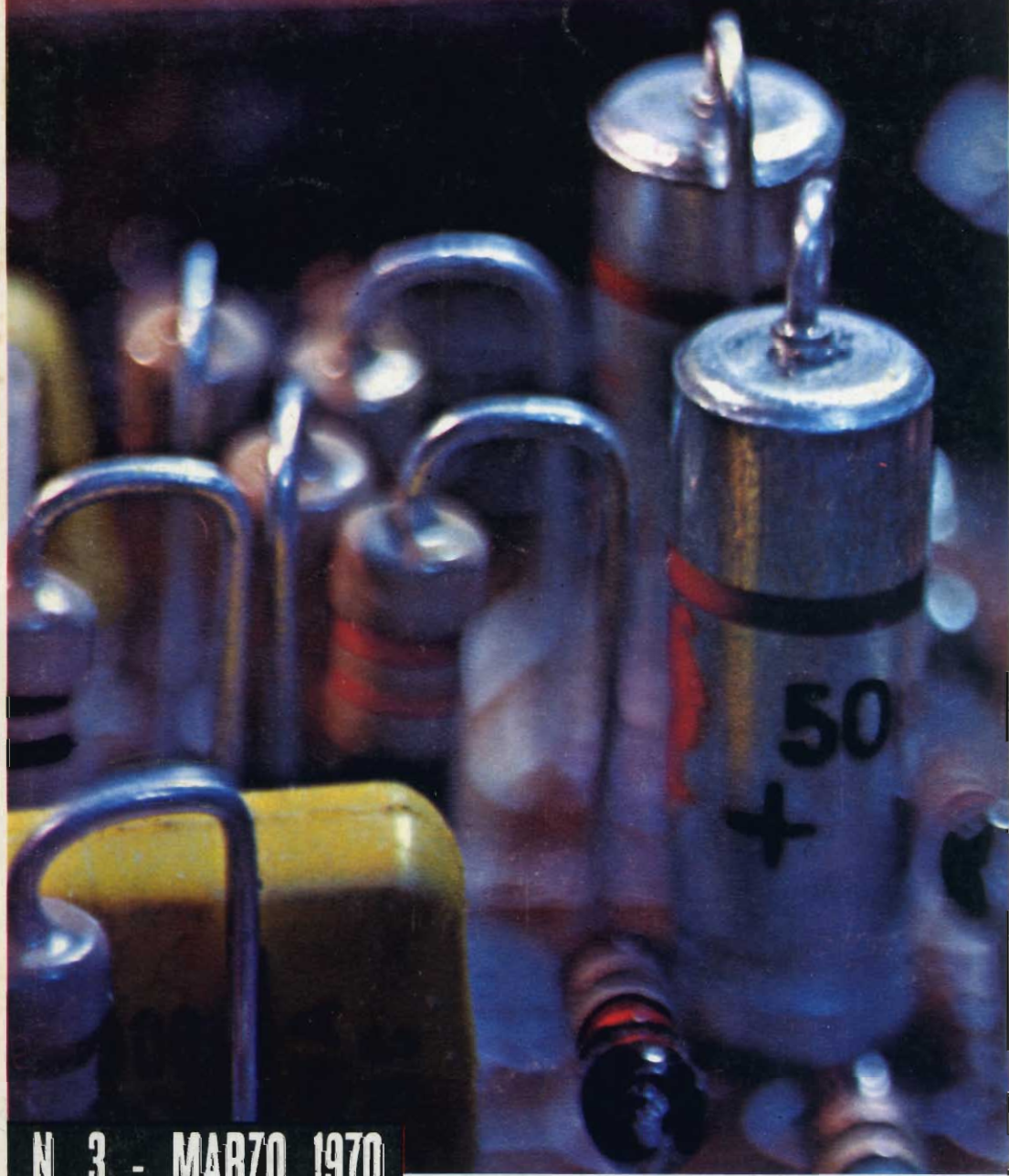


SELEZIONE RADIO - TV

di tecnica



N. 3 - MARZO 1970

Spedizione in Abb. Postale - Gruppo III/70 LIRE 500



*linea***S**



VALVOLE TERMOIONICHE RICEVENTI PER RADIO E TELEVISIONE

TUBI A RAGGI CATODICI PER TELEVISIONE

POLIODI DI OGNI TIPO E POTENZA PER APPLICAZIONI TRASMITTENTI E INDUSTRIALI

IGNITRONS E THYRATRONS PER APPLICAZIONI INDUSTRIALI

TUBI AD ONDE PROGRESSIVE E KLYSTRONS

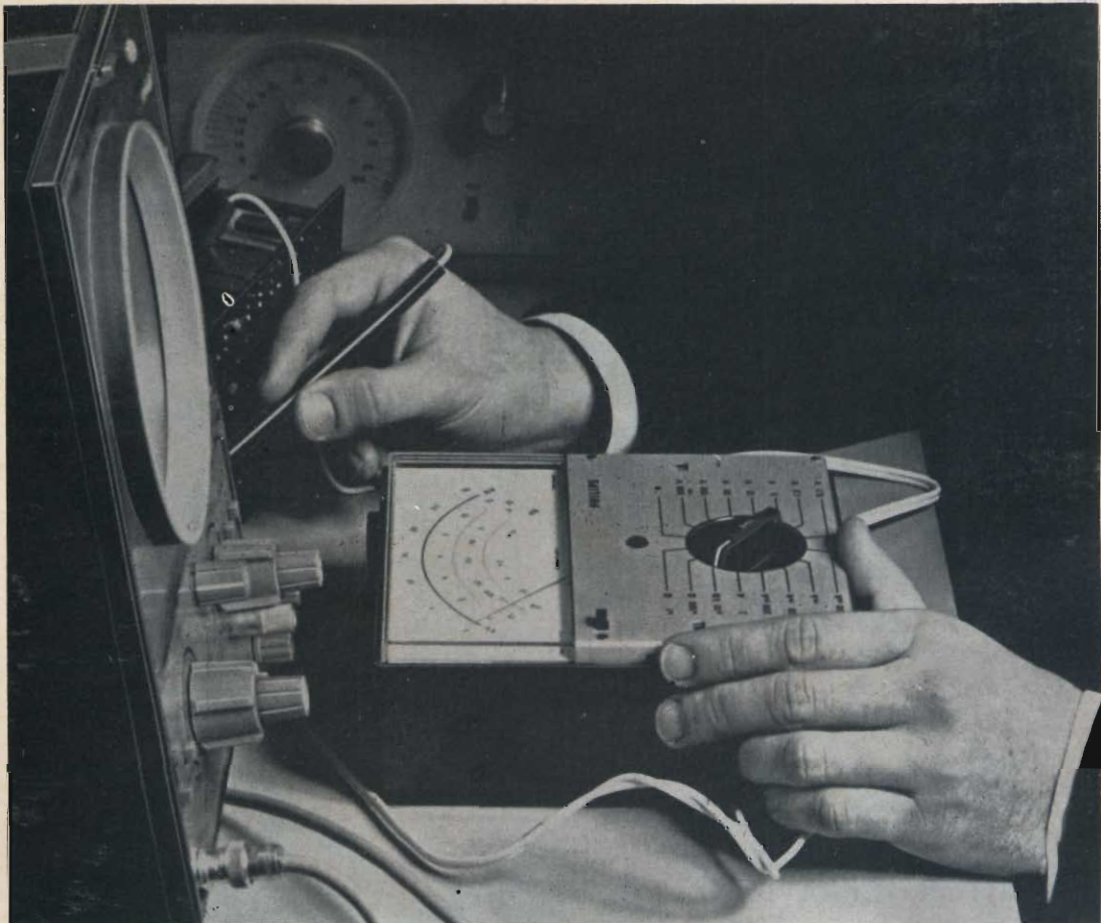
QUARZI PIEZOELETTRICI PER TUTTE LE APPLICAZIONI

COMPONENTI PER TV BIANCO-NERO E COLORE

FIVRE

FABBRICA ITALIANA VALVOLE RADIO ELETTRICHE
AZIENDA DELLA F.I. MAGNETI MARELLI S.p.A.

27100 PAVIA - VIA FABIO FILZI, 1 - TELEFONO 31144/5 - 26791
TELEGRAMMI: CATODO-PAVIA



Versatilità, sicurezza e precisione

...con l'analizzatore universale Philips PM 2411

Versatilità: L'esatto valore in ciascuno dei 38 campi di misura si ottiene indipendentemente dal valore da misurare: tensione continua o alternata, corrente continua o alternata e resistenze.

Sicurezza: Ovunque lo utilizzate, in laboratorio o in viaggio presso il cliente, un relais protegge l'equipaggio mobile dai sovraccarichi salvaguardando anche la continuità alle Vostre misure.

Precisione: Una sola ampia scala lineare, una deviazione totale con 25 μ A, insieme alla sospensione dell'equipaggio mobile mediante banda di torsione, assicurano la precisione desiderata.

Tensione continua: 0...60 mV - 0...1200 V
in 9 portate

Tensione alternata: 0...1,2 V - 0...1200 V
in 7 portate

Corrente continua ed alternata: 0...120 μ A - 0...3 A
in 10 portate

Resistenza: 0 Ω ...10 M Ω
in 3 portate, valori centro scala
18 Ω , 1800 Ω , 180 k Ω

Gamma di frequenze: 50...10.000 Hz

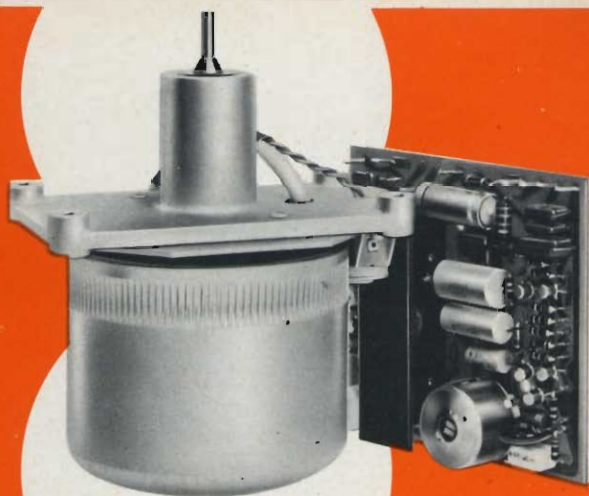
Precisione: 1,5 % per tensione e corrente continua
2,5 % per tensione e corrente alternata e resistenza.



PHILIPS S.p.A., Reparto PIT-EMA
Piazza IV Novembre, 3
MILANO - Tel. 6994 (Int. 243)

Chiedeteci il catalogo generale
degli apparecchi elettronici di misura.

PHILIPS 
VOLTMETRI



un punto fisso
nello sviluppo della tecnica

REGISTRATORE
REVOX
A77

CON MOTORE-CAPSTAN REGOLATO ELETTRONICAMENTE

Il motore-capstan regolato elettronicamente è una realizzazione di avanguardia nel settore dei registratori magnetici. Il nuovo motore è più piccolo, più leggero; di minor consumo ed ha un considerevole margine di potenza. Inoltre la costanza di rotazione è completamente indipendente dalle variazioni della frequenza e della tensione di rete di alimentazione.

2 o 4 tracce • 9,5 e 19 cm/s • 3 motori • cambio elettronico di velocità • chassis pressofuso • bobine fino a 26,5 cm • circuiti elettronici interamente a transistori • 3 testine • risposta in frequenza da 30 ÷ 20.000 Hz • rapporto segnale-disturbo \geq 54 dB • alimentazione stabilizzata. Presentato e garantito in Italia dalla Società Italiana Telecomunicazioni Siemens.



SOCIETÀ ITALIANA TELECOMUNICAZIONI SIEMENS s.p.a.

Sede, direzione generale e uffici: 20149 Milano p.le Zavattari 12

GRUPPO STET

S O M M A R I O

In copertina	Particolare di un cablaggio SABA
Strumenti e misure di laboratorio	399 Generatore di barre orizzontali
	403 Costruzione di un multimetro ad alta impedenza Il parte
Bassa frequenza	413 Filtri ripartitori per casse acustiche
	419 Il controllo della sintonia mediante diodi «VARICAP»
Studi e brevetti	439 Il futuro della TV oltre al colore e al rilievo - Il parte
L'ABC dell'elettronica	459 Punti di prova
	465 Trasduttori elettroacustici « Microfoni »
Elettronica industriale	469 Impiego dei multivibratori
Caratteristiche dei componenti	477 Il tyristore ed il progettista interpretazione dei dati caratteristici
Nuovi prodotti	431 Sony CRF 230 «World zone»
	483 B & O SP 10 cartuccia magnetodinamica stereo mono compatibile
	487 Riproduttore video a cassette
Scatole di montaggio	493 Alimentatore stabilizzato con segnalatore automatico di corto circuito
	499 Filtro crossover a 3 vie 6 dB/ottava
Realizzazioni sperimentali	505 Costruzione di un trasmettitore a 6 canali per radiocomando - Il parte
	509 2 interessanti circuiti d'impiego del tyristore BT 100 A
Alta fedeltà	515 Preamplificatore stereofonico ad Alta Fedeltà a transistori
Servizio radio-TV	523 La messa a punto di ricevitori a modulazione di frequenza
Rubriche	449 Vocabolario: inglese italiano francese spagnolo tedesco dei termini tecnici riguardanti la televisione e le antenne
	535 Le radiocomunicazioni e le scuole moderne
	542 La scrivania dello zio
	545 Rassegna delle riviste estere
	555 Informazioni tecnico commerciali
	563 I lettori ci scrivono
	572 Da catalogo G.B.C. ancoraggi Keystone
	577 Il mercato offre

Si accettano abbonamenti soltanto per anno solare da gennaio a dicembre. E' consentito sottoscrivere l'abbonamento anche nel corso dell'anno, ma è inteso che la sua validità parte da gennaio per cui l'abbonato riceve, innanzitutto, i fascicoli arretrati.

Fra qualche tempo, a proposito di calamità naturali, ci potrebbe capitare di sentir dire da qualcuno che « un ciclone così non si ricorda a memoria di... calcolatore ». E' presapoco quello che potrebbe comunque già dire un texano dei nostri giorni se si pensa che, stranamente, il ciclone Beulah, l'uragano abbattutosi sul Texas l'anno scorso, continua tuttora la sua opera di devastazione lungo le sponde del Rio Grande.

In realtà il ciclone Beulah ha esaurito da tempo la sua forza distruttrice ed attualmente continua a scatenarsi solo in modo figurato, all'interno di un calcolatore. L'International Boundary Water Commission di El Paso studia infatti per mezzo di un elaboratore elettronico i provvedimenti da adottare per il controllo delle piene del fiume, che, per gran parte della sua lunghezza, costituisce la linea di demarcazione fra il territorio degli Stati Uniti ed il Messico.

Subito dopo che l'uragano si era calmato, la commissione che venne incaricata dai due paesi di risolvere i problemi tecnici relativi al fiume, cominciò col raccogliere una massa ingente di informazioni riferite al ciclone, ai danni causati e agli effetti sul Rio Grande. Le notizie fornite dall'ente meteorologico americano e dalle 19 stazioni fluviali e di deflusso fra le città di Rio Grande e di Bronswille, nel Texas, vennero quindi convertite, sotto forma di equazioni e dati numerici in un modello matematico del fiume.

SOMMARIO INSERZIONI

	pagina
B & O (4 ^a di copertina)	553-588
BRITISH	418
CASSINELLI	537
COSMOS	507
DUCATI	423
FACON	438
FIVRE (2 ^a di copertina)	394
FRACARRO	457
G.B.C.	463-519-547
HELLESENS	525
HIGH-KIT	498
K C K	417
K L M (3 ^a di copertina)	587
KRUNDAAL	571
LESA	534
PHILIPS	395-475-514
PRESTEL	427
QUAD	533
R.C.F.	491
SICTE	434
SOC. ITAL. TELEC. SIEMENS	396
TECNODATTA	453

TARIFFE ESTERE

AUSTRIA	Sc.	290
BELGIO	Fr.Bg.	570
DANIMARCA	Kr.D.	84,20
FRANCIA	Fr.Fr.	64,20
GERMANIA	D.M.	41,30
INGHILTERRA	Lgs	4.13,3
ITALIA	E	7,000
JUGOSLAVIA	Din.	184,20
LUSSEMBURGO	Fr.Bg.	569,10
MALTA	Lgs.M.	4.12,1
NORVEGIA	Kr.N.	80,45
OLANDA	Fol.	40,65
PORTOGALLO	Esc.	328,65
SPAGNA	Pts.	813,95
SVIZZERA	Fr.Sv.	48,40
ARGENTINA	Pesos	40,34
AUSTRALIA	Sa	10,—
BRASILE	Crs.	48,70
CANADA	SCan.	12,25
CILE	sc.	112,20
EGITTO	Leg.	4.14,3
ETIOPIA	SEt.	28,—
GIAPPONE	Yen.	4729,80
ISRAELE	L.I.	40././
LIBIA	L.Lib.	4././
PARAGUAY	Guar.	141,35
PERU'	Sol.	440,25
SUD-AFRICA	R.	8,—
TURCHIA	L.T.	1007,90
URUGUAY	Pesos	28,—
USA	\$	11,20
VENEZUELA	Bs.	50,40

Editore:

J.C.E.

 Direttore Responsabile:
ANTONIO MARIZZOLI

 Redattore:
 Marcello Longhini
 Segretaria di Redazione:
 Mariella Luciano

Collaboratori

 A. Basso Ricci - Lucio Biancoli
 Ludovico Cascianini
 Carlo Chiesa - Enrico Lercari
 Luciano Marcellini - Italo Mason
 Serafini Domenico - Piero Soati
 Franco Toselli - Giorgio Uglietti

 Direzione, Redazione,
 Ufficio Pubblicità:
 V.le Matteotti, 66
 20092 Cinisello Balsamo - Milano
 Tel. n. 9281801

 Amministrazione:
 Via Vincenzo Monti, 15
 20123 Milano

 Selezione di Tecnica Radio TV
 N. 3 - Marzo 1970

 Rivista mensile
 edita per la divulgazione
 dell'elettronica,
 della radio e della televisione

 Autorizz. alla Pubbl.
 Trib. di Milano n. 4261
 dell'1-3-1957

Sped. in abb. postale gr. III/70

 Stampa S.Ti.E.M.
 20097 S. Donato Milanese

 Prezzo della Rivista L. 500
 numero arretrato L. 1.000
 Abbonamento annuo L. 5.000

 per l'Estero L. 7.000
 I versamenti vanno indirizzati a:
 Selezione di Tecnica Radio-TV
 Via Vincenzo Monti, 15
 20123 Milano
 C/C Postale 3/40678

 Per i cambi d'indirizzo indicare
 oltre naturalmente al nuovo
 anche l'indirizzo precedente
 ed allegare alla comunicazione
 l'importo di L. 300,
 anche in francobolli.

GENERATORE DI BARRE ORIZZONTALI

**STRUMENTI
E MISURE
DI
LABORATORIO**

Descriviamo in questo articolo un piccolo generatore di barre orizzontali che per la sua semplicità e comodità potrà essere di serio aiuto a tutti i riparatori TV.

Lo strumento che stiamo per descrivere, permette la riparazione dei televisori e per questo fatto sarà utile a tutti quelli che si interessano del servizio TV. Naturalmente questo semplice apparecchio non ha la pretesa di far concorrenza ai generatori di barre, più o meno complicati, che sono messi a disposizione dei riparatori, ma si rivelerà molto comodo sia per le sue dimensioni ridotte sia per l'alimentazione a pila. Esso possiede una completa autonomia e può essere facilmente trasportato per le riparazioni a domicilio. Come dice il suo nome, si tratta di un piccolo generatore VHF, che collegato a un televisore permette di ottenere sullo schermo del cinescopio un certo numero di barre orizzontali.

Caratteristiche principali

Transistor impiegati: 2N2907 - planare epitassiale; 2N2646 - unigiunzione.

Gamme d'impiego: bande I, II, III, IV e V.

Gamme coperte dall'apparecchio: in realtà queste gamme si estendono dalla banda II alla banda V (da 62,5 MHz a 105 MHz). Per ottenere la banda I, che si estende da 48 a 58,5 MHz, si deve aggiungere un condensatore da 33 pF ai capi del circuito oscillante.

Alimentazione: pila da 9 V.

Consumo: 20 mA circa.

In fig. 1 è riportato lo schema elettrico; possiamo subito constatare che il transistor 2N2907, è usato come generatore VHF destinato a produrre la frequenza portante del segnale e il transistor unigiunzione 2N2646, per produrre una oscillazione a dente di sega a bassa frequenza (da 100 a 500 Hz) che modula il segnale portante VHF.

Per produrre l'oscillazione VHF, il transistor 2N2907 viene accoppiato a una induttanza L_1 accordata da un condensatore variabile da 25 pF. Questa induttanza viene inserita nel circuito collettore

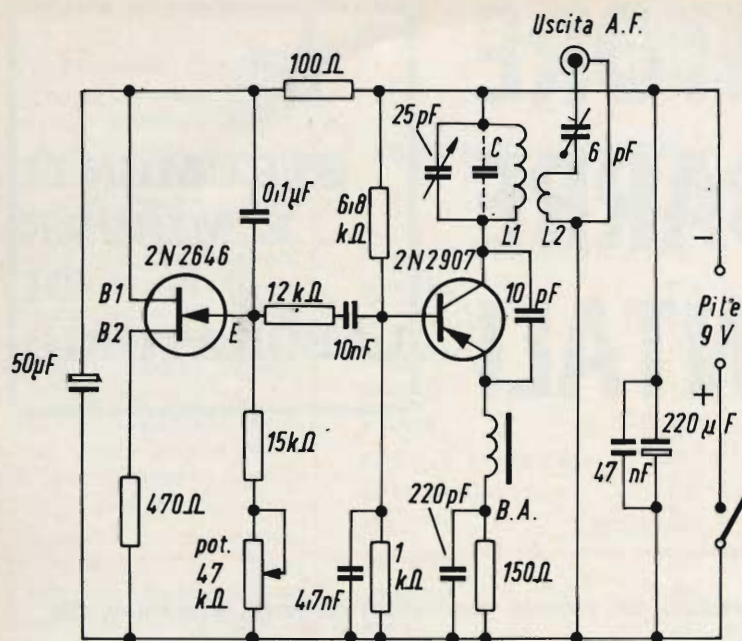


Fig. 1 - Schema elettrico del generatore di barre orizzontali.

del transistor. Un condensatore da 10 pF, posto fra il collettore e l'emettitore, assicura l'accoppiamento necessario alla conservazione dell'oscillazione. In questa operazione, viene aiutato da una bobina d'arresto su nucleo di ferrite, posta sul circuito emettitore in serie con una resistenza di stabilizzazione disaccoppiata da un condensatore da 200 pF. La base del transistor 2N2907 è polarizzata da un ponte formato da una resistenza da 6800 Ω e una da 1000 Ω disaccoppiate da un condensatore da 4700 pF. Il segnale creato è trasmesso alla presa di uscita da un avvolgimento L_2 , accoppiato con L_1 e un condensatore variabile da 6 pF.

Sull'apparecchio di base, il circuito oscillante è previsto per coprire tutti i canali VHF sulla banda I. Ben inteso questo si fa per l'impiego delle armoniche, cosa questa che evita una commutazione complicata.

La banda I si può ottenere, se si desidera saldando sul CO il condensatore $C = 33$ pF indicato in tratteggio sullo schema. Il condensatore variabile da 6 pF servirà alla regolazione in modo da evitare una saturazione per eccesso di segnale.

Il generatore di barre equipaggiato con il transistor unigiunzione è di concezione classica. La base 1 è collegata alla linea negativa dell'alimentatore e la base 2 alla linea positiva per mezzo di una resistenza da 470 Ω.

Il trattenimento del regime oscillatorio è ottenuto per mezzo del condensatore da 0,1 µF, dalla catena di resistenze da 15.000 Ω e dal potenziometro da 47.000 Ω, montato come resistenza variabile. Questo potenziometro permette di cambiare la frequenza dell'oscillazione e di far variare il numero delle barre. Una cellula di disaccoppiamento è prevista per questo stadio, nella linea a -9 V; essa è formata da una resistenza da 100 Ω e da un condensatore da 50 µF. Il segnale a dente di sega è applicato alla base del transistor 2N2907 per mezzo di un condensatore da 10 nF in serie con una resistenza da 1200 Ω.

Realizzazione pratica

Il cablaggio può essere effettuato su una piastrina di bakelite forata come si può vedere sulle fig. 8a e 8b. Per il fissaggio del condensatore variabile e del-

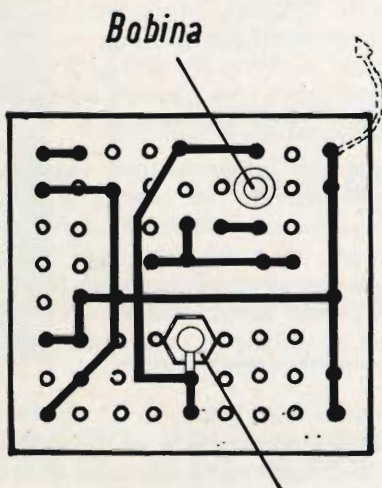
l'induttanza, si devono ingrandire i fori per il passaggio delle viti per mezzo di una punta.

Prima del suo montaggio sulla piastrina, si deve avvolgere L_1 . Su un mandrino a nucleo di polvere di ferro, si avvolgono due spire combacianti di filo di rame smaltato da 4/10 le cui estremità sono avvolte sulle pagliette previste sul mandrino.

Terminato questo avvolgimento si saldano i condensatori, le resistenze, la bobina d'arresto. Allo stesso tempo con il filo eccedente di questi componenti, si realizzano i collegamenti di fig. 2.

Con del filo di cablaggio isolato, si confeziona la bobina di accoppiamento L_2 , di cui una estremità è saldata sulla piastrina forata e l'altra sul condensatore regolabile da 6 pF.

Verso il + dell'uscita RF



Variabile da 25pF

Fig. 2 - Circuito stampato del generatore.

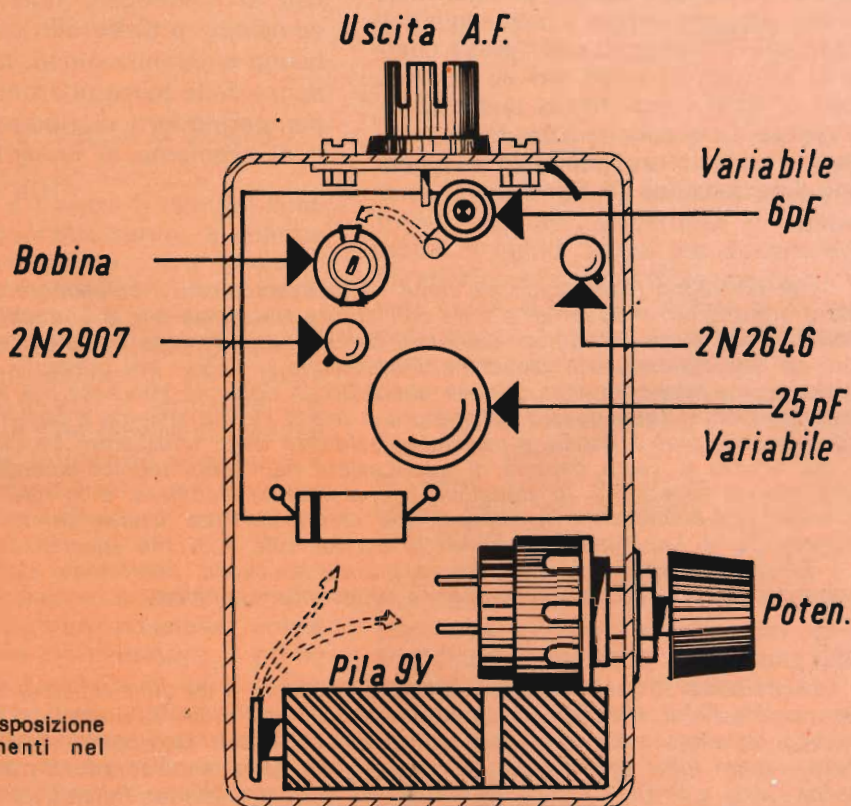


Fig. 3 - Disposizione dei componenti nel contenitore.

*Si saldano i transistor rispettando la zoccolatura. Ricordiamo in modo particolare quello del 2N2646 unigiunzione. Partendo dal riferimento e girando da sinistra a destra, si trova B₁ e B₂. Si deve così fare attenzione che nessun elemento tocchi il contenitore dei transistor.

Il comando del condensatore variabile si fa semplicemente per mezzo di una manopola avente un foro di 6 mm, che stringe l'asse. Vi consigliamo di stringere bene la vite di comando cioè la vite di fissaggio, essa dovrà essere ben serrata allo scopo di avere una rigidità notevole.

L'apparecchio sarà posto in un contenitore, che deve essere fatto in modo che tutte le varie regolazioni siano facilmente accessibili.

Questo cablaggio si farà nel modo seguente: con un trapano si faranno dei fori, che si potranno ingrandire con la punta di una lima. Il foro per il passaggio dell'asse del condensatore variabile nel coperchio avrà un diametro dell'ordine di 25 mm per permettere il passaggio della manopola. Il fissaggio della presa coassiale si effettua con due viti da 2,5 mm. Su una di esse viene messa una paglietta di massa. I collegamenti fra i vari componenti è abbastanza semplice e si dovranno fare secondo la fig. 3.

Messa a punto

Per la messa a punto è preferibile avere a disposizione un televisore che funzioni bene. Si può allora controllare il funzionamento sui diversi canali. Con il potenziometro, si regola il numero delle barre nel modo più conveniente. Questo circuito è previsto per funzionare sul canale della banda III ma con le armoniche si possono coprire anche i canali UHF. La tensione di uscita, a 100 MHz, è dell'ordine di 1 V su 75 Ω.

E' evidente che per azione del condensatore variabile, si può ottenere su ciascun canale la portante « video » o la portante « suono ».

Ci si potrà domandare perché non si possono produrre delle barre verticali e ottenere anche uno schermo a quadri, ma il nostro scopo principale era quello di fare uno strumento molto semplice e pratico e per ottenere delle barre verticali si dovrebbero fare dei circuiti più complessi e avere allo stesso tempo una buona sincronizzazione. In pratica la presenza delle barre orizzontali è sufficiente per permettere di riparare un televisore o di regolarne la linearità.

(Da « Radio Plans »)

Un convegno tecnologico sul tema « L'elettronica ed i calcolatori da tavolo » è stato organizzato a Bucarest a cura dell'Istituto Nazionale per il Commercio Estero; vi hanno preso parte i maggiori esponenti dell'industria italiana dell'elettronica.

La Società Industria Macchine Elettroniche - I.M.E. - era presente con il proprio Sistema, un mini-computer che ha suscitato un notevole interesse per le sue caratteristiche. Com'è noto, questo calcolatore è infatti l'unico sistema a carattere modulare, conformabile cioè secondo le particolari esigenze degli utilizzatori. Le sue dimensioni, e soprattutto la vasta gamma di applicazioni nei campi tecnico-scientifici quali l'ingegneria, la topografia, la statistica, la matematica, eccetera, e in quelle a carattere commerciale-amministrativo, offrono una chiara idea dei risultati che l'elettronica può conseguire se impiegata con criteri di economicità e di alta specializzazione.

La manifestazione ha riscosso un grande successo, confermato dall'intervento al convegno di un pubblico numeroso e altamente qualificato.

Accelerare il nastro, senza cambiare il passo, è un utile espediente per permettere ai ciechi di « leggere » più rapidamente i libri incisi su nastro. Lo specchio elettronico installato sulla luna dagli astronauti di Apollo 11 riflette regolarmente verso terra i raggi laser inviati per una misurazione della distanza ad alta precisione... La Jervis Corp. e la RCA stanno lavorando ad uno specchietto retrovisore per il giorno e la notte.

Nella prima parte di questo articolo abbiamo descritto i principi in base ai quali vengono sfruttate le caratteristiche di funzionamento dei transistor ad effetto di campo e dei transistor epitassiali al silicio per la realizzazione delle due sezioni voltmetriche per la misura di tensioni continue ed alternate. In questa seconda ed ultima parte esamineremo invece i criteri realizzativi e la tecnica di messa a punto dello strumento.

STRUMENTI E MISURE DI LABORATORIO

COSTRUZIONE DI UN MULTIMETRO ELETTRONICO AD ALTA IMPEDENZA

Il parte

REALIZZAZIONE E MESSA A PUNTO

La figura 4 illustra il circuito completo dello strumento: a sinistra si notano subito i tre terminali di ingresso, di cui quello centrale costituisce il « comune » per entrambi i tipi di misure, ossia per la misura di tensioni e per quella di resistenze. Al di sopra di esso si nota invece il terminale che viene usato per le sole misure di tensioni continue, mentre al di sotto si osserva il terminale che viene usato per eseguire misure di tensioni alternate e di valori resistivi.

L'uso dello strumento è stato semplificato nel modo migliore possibile, grazie all'impiego di due commutatori: il primo commutatore, CO1, consta di quattro settori, e consente quindi quattro vie, ciascuna con cinque posizioni. Tutti e quattro i settori di questo commutatore sono illustrati nella prima posizione, nella quale viene effettuato il controllo dello stato di carica della batteria di alimentazione,

B1. La seconda posizione serve per predisporre lo strumento per la misura di tensioni alternate, la terza posizione (centrale) esclude la batteria di alimentazione, e quindi serve per spegnere l'apparecchio nei periodi di tempo in cui esso non viene usato. La quarta e la quinta posizione — infine — predispongono lo strumento rispettivamente per la misura di tensioni continue **positive** verso massa, o **negative** verso massa, intendendo per massa il punto del circuito sotto prova al quale viene applicato il puntale facente capo al terminale comune dello strumento.

In alto a sinistra si osservano i due stadi costituiti dai due transistor epitassiali, che — con i componenti ad essi associati — formano la sezione per la misura di tensioni alternate, di cui si è già detto a proposito della figura 3. In alto a destra si osservano invece i due stadi costituiti dai due transistor ad effetto di campo, che fanno parte della sezione per la misura di tensioni continue, già illustrata alla figura 2.

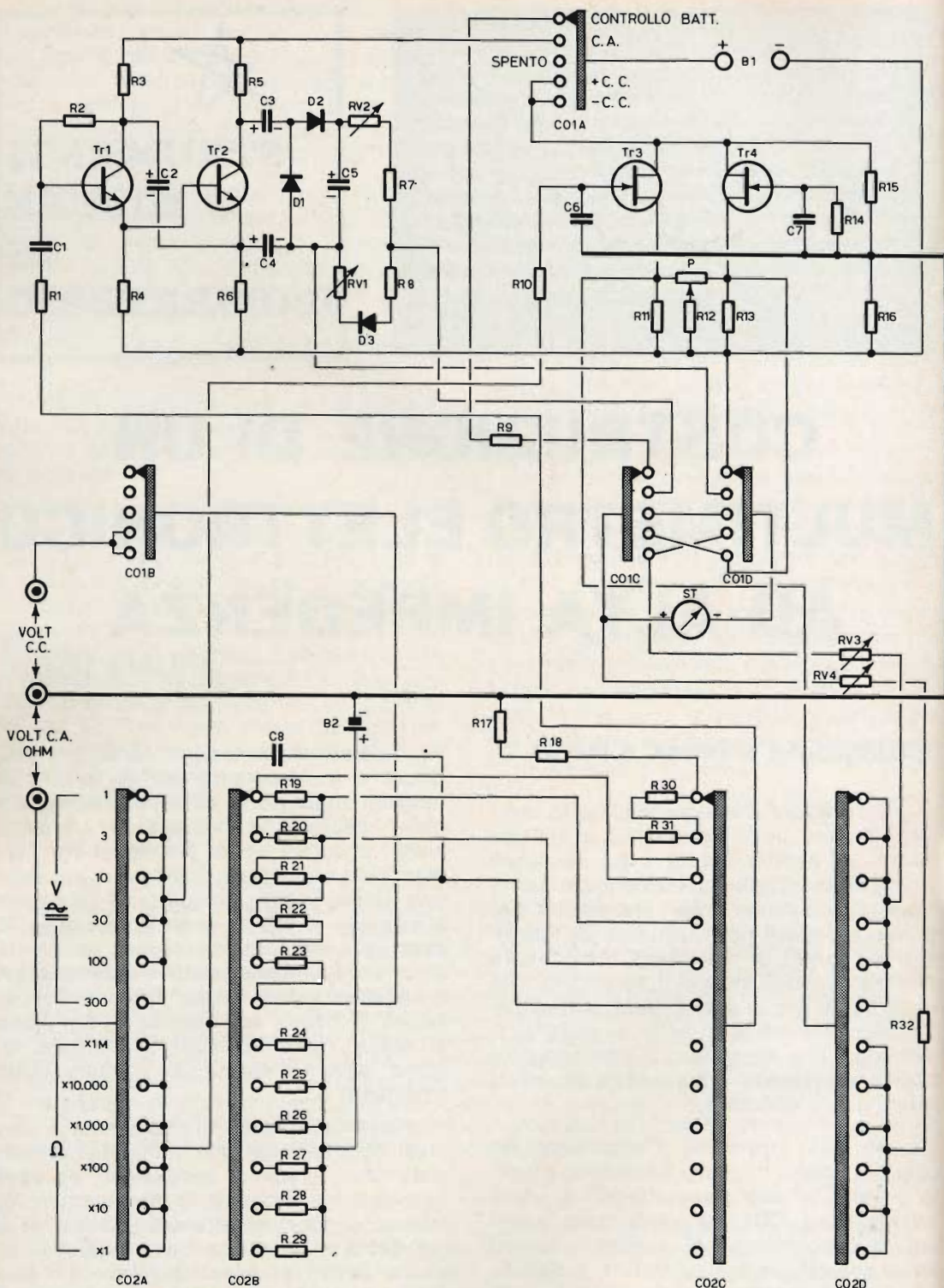


Fig. 4 - Circuito completo del voltmetro-ohmetro elettronico: al di sopra della linea facente capo al terminale comune, in tratto più grosso, sono illustrate le due sezioni voltmetriche per corrente continua e corrente alternata. Al di sotto è invece illustrato il commutatore delle dodici portate, costituito da quattro settori. I valori dei componenti sono elencati nella tabella 1.

La linea facente capo all'elettrodo comune, che costituisce la massa fittizia dell'intero strumento, è stata evidenziata con un maggiore spessore del tratto, e separa nello schema di figura 4 i circuiti di amplificazione e di bilanciamento dal vero e proprio commutatore di portate: quest'ultimo consiste in quattro settori, ed è del tipo a quattro vie, dodici posizioni. Nello schema, questo commutatore è stato contraddistinto dalla sigla CO2, ed i quattro settori sono stati individuati dalle sigle A, B, C e D. E' facile constatare che esso svolge due funzioni principali: nella sua rotazione su dodici posizioni, esso prevede a prestabilire il funzionamento per la misura di tensioni in sei di esse, o di resistenze nelle altre sei, tramite le sezioni CO2A e CO2D, e provvede anche scegliere sei portate voltmetriche ed altrettante portate ohmetriche: le portate sono state disposte in modo tale che, ruotando il commutatore dall'inizio della sua rotazione alla fine, ossia dalla prima alla dodicesima posizione, le portate voltmetriche aumentano in senso orario, mentre quelle ohmetriche diminuiscono nella seconda metà della rotazione. Ciò risulta assai comodo, come vedremo in seguito a proposito dell'allestimento pratico dello strumento. Occorre infine aggiungere che questo commutatore è privo di dispositivo di fermo, per cui è possibile passare dalla dodicesima posizione alla prima, senza ruotare la manopola relativa in senso antiorario.

La sezione CO2B del commutatore comanda l'attenuatore voltmetrico e le portate ohmetriche. Tutte le resistenze che costituiscono questo attenuatore sono di valore standardizzato, per cui non occorre affrontare difficoltà per procurarle. Questo sistema di attenuatore stabilisce le varie portate con un rapporto che è pari quasi esattamente al rapporto tra la radice quadrata di 10 ed 1. Tutte le resistenze debbono essere del tipo ad impasto chimico oppure a pellicola metallica, e devono presentare una tolleranza massima dell'1%. La resistenza totale della catena ammonta approssimativamente a 10 M Ω . A questo punto è bene precisare che le misure di tensioni continue vengono effettuate attraverso un puntale contenente all'estremità una resistenza chimica perfettamente anti-indut-

tiva, del valore di 1 M Ω , il che porta al valore totale di 11 M Ω l'impedenza di ingresso della sezione che consente appunto questo tipo di misura.

L'attenuatore per le misure in corrente alternata non è altro che un prolungamento, o per meglio dire un'estensione, della sezione di attenuazione per le misure in corrente continua. Per la corrente alternata, la resistenza di ingresso è pari ad un valore nominale di 1 Mohm, per cui l'ingresso alla catena di resistenze viene collegato direttamente al punto di unione tra la resistenza R22 (del valore di 2,2 M Ω) e la resistenza R21 (del valore di 680 k Ω). Questo punto fa dunque capo al contatto corrispondente alla portata di 300 V del settore CO2C, che effettua la selezione delle portate in corrente alternata.

Il circuito per le misure resistive è del tipo in parallelo. Anche nei suoi confronti le resistenze devono essere ad impasto chimico o a pellicola metallica, con tolleranza dell'1%. La deflessione al centro scala dell'indice, corrispondente ad una corrente nella bobina mobile di 50 μ A, corrisponde al valore 10, che risulta moltiplicato nelle varie portate per 1, 10, 100, 1.000, 10.000 ed 1.000.000. Le diverse portate vengono predisposte mediante il settore CO2C del commutatore a quattro vie, dodici posizioni.

Il controllo di azzeramento dell'ohmetro, il quale azzeramento viene effettuato naturalmente all'inizio della scala, è in pratica un dispositivo di taratura del voltmetro. In pratica, il circuito predispone la sensibilità degli stadi realizzati con transistor ad effetto di campo, in modo da ottenere l'indicazione della tensione fornita dalla batteria di 1,5 V, quando non viene misurata alcuna resistenza incognita, ossia quando i puntali dell'ohmetro non sono in contatto diretto tra loro. Quando si effettua invece la misura di un valore resistivo, lo strumento indica la tensione presente ai capi di un partitore costituito dalla resistenza campione all'interno dello strumento, e dalla resistenza di valore incognito.

Le sezioni C e D del commutatore CO1 servono per collegare lo strumento alle parti appropriate del circuito.

Agli effetti della misura di tensioni, l'unico comando esterno, oltre al selettore di funzione ed al commutatore di portata, consiste nel potenziometro P, facente parte della sezione voltmetrica per corrente continua, mediante il quale viene effettuato l'azzeramento del voltmetro.

Come abbiamo detto all'inizio, la scala dello strumento viene resa perfettamente lineare anche nelle misure in corrente alternata, grazie alla possibilità di correggere la linearità regolando opportunamente RV1, facente parte della sezione per corrente alternata. Di conseguenza, dal momento che la scala per le misure di

tensioni in corrente continua è già di per se stessa lineare, occorre una sola scala per eseguire le letture sia in corrente continua, sia in corrente alternata.

La **tabella 1** elenca i valori dei vari componenti che costituiscono lo strumento, e precisa le caratteristiche dei commutatori, dello strumento, ecc.

Impiegando uno strumento avente la sensibilità di 100 μ A fondo scala, con una deflessione massima di 100°, la scala può assumere l'aspetto illustrato alla **figura 5**, nella quale la parte superiore è destinata alle misure resistive, mentre la

ELENCO DEI VALORI

DESCRIZIONE	CAT. G.B.C. N°
R1 = 10.000 Ω - 0,5 W - 5 %	DR/0101-87
R2 = 2,2 M Ω - 0,5 W - 5 %	DR/0102-99
R3 = 100.000 Ω - 0,5 W - 5 %	DR/0102-35
R4 = 150.000 Ω - 0,5 W - 5 %	DR/0102-43
R5 = 1.200 Ω - 0,5 W - 5 %	DR/0101-43
R6 = 1.200 Ω - 0,5 W - 5 %	DR/0101-43
R7 = 39.000 Ω - 0,5 W - 5 %	DR/0102-15
R8 = 6.800 Ω - 0,5 W - 5 %	DR/0101-79
R9 = 180.000 Ω - 0,5 W - 5 %	DR/0102-47
R10 = 1 M Ω - 0,5 W - 5 %	DR/0102-83
R11 = 10.000 Ω - 0,5 W - 5 %	DR/0101-87
R12 = 12.000 Ω - 0,5 W - 5 %	DR/0101-91
R13 = 10.000 Ω - 0,5 W - 5 %	DR/0101-87
R14 = 1 M Ω - 0,5 W - 5 %	DR/0102-83
R15 = 10.000 Ω - 0,5 W - 5 %	DR/0101-87
R16 = 10.000 Ω - 0,5 W - 5 %	DR/0101-87
R17 = 680 Ω - 1 W - 1 %	DR/0371-31
R18 = 2.200 Ω - 1 W - 1 %	DR/0371-55
R19 = 68.000 Ω - 1 W - 1 %	DR/0372-27
R20 = 220.000 Ω - 1 W - 1 %	DR/0372-51
R21 = 680.000 Ω - 1 W - 1 %	DR/0372-75
R22 = 2,2 M Ω - 1 W - 1 %	DR/0372
R23 = 6,8 M Ω - 1 W - 1 %	DR/0372
R24 = 10 M Ω - 1 W - 1 %	DR/0372
R25 = 100.000 Ω - 1 W - 1 %	DR/0372-35
R26 = 10.000 Ω - 1 W - 1 %	DR/0371-87
R27 = 1.000 Ω - 1 W - 1 %	DR/0371-39
R28 = 100 Ω - 1 W - 1 %	DR/0370-91
R29 = 10 Ω - 1 W - 1 %	DR/0370-43
R30 = 6.800 Ω - 1 W - 1 %	DR/0371-79
R31 = 22.000 Ω - 1 W - 1 %	DR/0372-03
R32 = 10.000 Ω - 0,5 W - 5 %	DR/0101-87
RV1 = Resistenza semifissa da 10.000 Ω	DP/0043-10
RV2 = Resistenza semifissa da 22.000 Ω	DP/0043-22
RV3 = Resistenza semifissa da 10.000 Ω	DP/0043-10
RV4 = Potenziometro lineare a grafite da 10.000 Ω	DP/1323-10

* in caso di irreperibilità in commercio dei valori delle resistenze R22 - R23 - R24 questi valori possono essere ottenuti mediante combinazioni in serie di valori inferiori del tipo DR/0372.



AGFA
 BASF
 G.B.C.
 HITACHI
 PAROS
 PHILIPS
 SCOTCH
 VERITONE



c 60

Numero di codice	Marca
SS/0700-06	BASF
SS/0700-10	G.B.C.
SS/0700-14	Hitachi
SS/0700-16	Paros
SS/0700-04	Philips
SS/0700-08	Scotch

c 90

Numero di codice	Marca
SS/0701-06	BASF
SS/0701-08	G.B.C.
SS/0701-12	Hitachi
SS/0701-14	Paros
SS/0701-04	Philips
SS/0701-02	Scotch

c120

Numero di codice	Marca
SS/0702-02	BASF
SS/0702-00	G.B.C.
SS/0702-08	Hitachi
SS/0702-10	Paros
SS/0702-04	Philips
SS/0702-06	Scotch

cassette con nastri magnetici

In confezione speciale, originale, sigillata e garantita.

PREFERITELE!

ELENCO DEI VALORI

DESCRIZIONE	CAT. G.B.C. N°
C1 = 22.000 pF in poliestere	BB/2460-00
C2 = 20 µF - Elettrolitico - 12 V	BB/3370-20
C3 = 20 µF - Elettrolitico - 12 V	BB/3370-20
C4 = 20 µF - Elettrolitico - 12 V	BB/3370-20
C5 = 10 µF - Elettrolitico - 12 V	BB/3370-10
C6 = 10.000 pF in poliestere	BB/2560-00
C7 = 10.000 pF in poliestere	BB/2560-00
C8 = 22.000 pF in poliestere	BB/2460-00
Tr1/2 = Transistor tipo BCY42 oppure 2N3903	
Tr3/4 = Transistor ad effetto di campo tipo MPF103	
T1/2/3 = Diodi Mullard OA5	
ST = Microamperometro da 100 µA fondo scala	TS/0905-00
CO1 = Commutatore a 4 vie - 5 posizioni	GN/0230-00
CO2 = Commutatore a 4 vie - 12 posizioni	GN/1420-00
VARIE	
Due boccole isolate per il collegamento dei puntali « caldi » (rosse)	GD/0270-00
Una presa a « jack » per il collegamento del terminale comune, a due posizioni	GP/0260-00
Una manopola ad indice per il commutatore di funzione	FF/0014-00
Una manopola ad indice per il commutatore di portate	FF/0055-00
Due manopole per comandi azzeramento	FF/0002-00
Un portapila per elemento 1/2 torcia	GG/0210-00
Un contatto bipolare per batteria da 9 V	GG/0010-00
Due basette in materiale isolante per i circuiti di amplificazione	
Un pannello (vedi testo)	
Un involucro (vedi testo)	
Uno spinotto a « jack » per il terminale comune	GP/0790-00
Due banane rosse (adatte per le due boccole laterali)	GD/4330-00
Due puntali rossi (uno dei quali deve contenere una resistenza da 1 MΩ - 1 %)	
Un puntale nero	GD/8320-00

Tabella 1 - Elenco dei valori dei componenti, e caratteristiche dei commutatori necessari per la realizzazione.

parte inferiore è destinata alle misure voltmetriche, nelle due portate fondamentali di 3 e 10 fondo scala. Vedremo più avanti come è possibile tracciare questa scala con sufficiente precisione.

CRITERI REALIZZATIVI

La **figura 6** illustra la disposizione dei vari comandi sul pannello, sistemati in modo tale da consentire la massima facilità d'impiego: sotto allo strumento, si notano a sinistra la manopola per l'azzeramento del voltmetro in corrente continua, al centro il selettore di funzione a cinque posizioni, e a destra il comando

di azzeramento dell'ohmetro. Al di sotto, al centro della metà inferiore del pannello, è presente la grossa manopola mediante la quale viene effettuata la scelta delle portate, distribuite in modo tale che a sinistra, con aumento in senso orario, sono presenti tutte le portate voltmetriche, e a destra, con aumento in senso anti-orario, sono presenti tutte le portate ohmetriche. Lungo il lato orizzontale inferiore — infine — sono disposti i tre terminali di ingresso, e precisamente a sinistra la boccola alla quale viene collegato il puntale contenente la resistenza da 1 MΩ, per la misura di tensioni continue positive o negative verso massa, al cen-

tro la presa a « jack » per il contatto comune, e a destra la boccola alla quale deve essere collegato il puntale per la misura di resistenze e di tensioni alter-nate.

L'involucro metallico dello strumento non è in contatto diretto con la massa fittizia del circuito di misura, e ciò a causa di particolari esigenze che possono verificarsi in pratica: tuttavia, la presa a « jack » per il terminale comune può essere di tipo tale per cui, inserendo il relativo spinotto solo nel primo scatto, la massa dell'involucro metallico dello strumento risulta isolata da quella del circuito di misura: spingendolo invece in fondo, fino cioè al secondo scatto, questo contatto comune viene messo in collegamento diretto con l'involucro metallico, il che può rivelarsi utile in caso di neces-sità di schermaggio del circuito di misura.

Riteniamo inutile dilungarci sulla si-stemazione dei componenti all'interno, in quanto essa è tutt'altro che critica: il lettore che desideri costruire questo stru-mento avrà certamente la pratica neces-saria per sistemare i vari componenti in modo da contenere entro il minimo pos-sibile la lunghezza delle varie connes-sioni: le due sezioni per la misura di tensioni continue e di tensioni alternate possono essere realizzate su due basette separate, eventualmente col sistema del circuito stampato, disponendole nella po-sizione più appropriata. Le resistenze dei vari attenuatori, e dei vari selettori di portata devono far capo direttamente ai terminali corrispondenti del commuta-tore, il che semplifica notevolmente la loro disposizione.

Naturalmente, all'interno dello strumen-to deve essere prevista una sede per la batteria di alimentazione dell'ohmetro, da 1,5 V (B2) e della batteria di alimenta-zione delle due sezioni voltmetriche, B1.

Il pannello può essere costituito in pra-tica da una striscia di alluminio crudo, dello spessore di 1,5 mm, avente la lar-gezza di 140 mm ed una lunghezza di circa 300 mm, piegata ad « U » onde de-limitare lo spazio contenente tutti i com-ponenti. Il mobiletto esterno può esse-re costituito a sua volta da una sa-goma ad « U » laterale, in alluminio, in

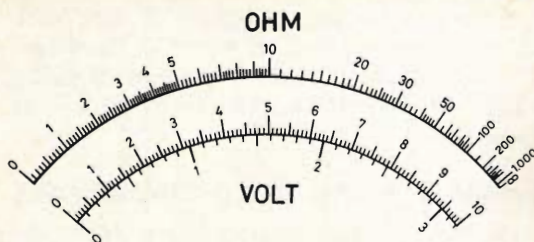


Fig. 5 - Aspecto della scala graduata che occorre tracciare in base alla tabella 2, per ottenere la lettura diretta su tutte le portate consentite dallo strumento.

ferro, o in qualsiasi altro metallo, facen-do quindi in modo che i due supporti metallici entrino uno nell'altro adattan-dosi in modo da formare una scatola chiusa.

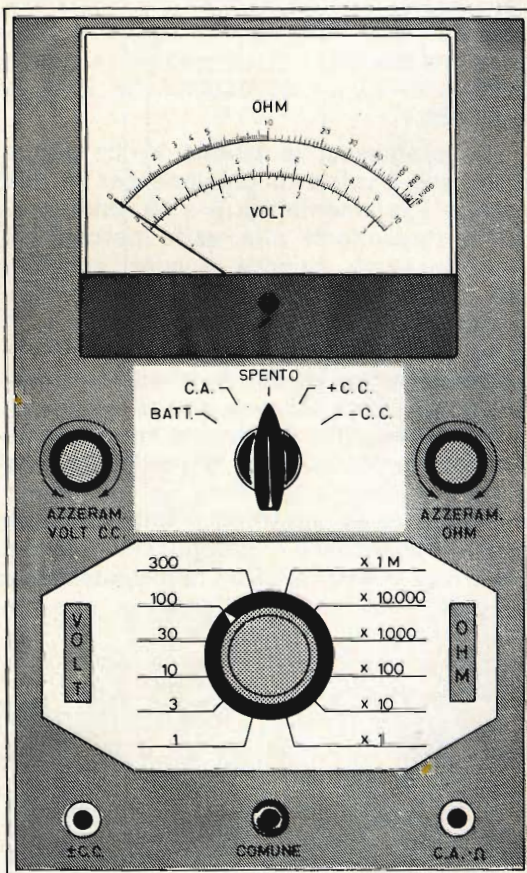


Fig. 6 - Disegno illustrante lo strumento completo, visto dall'alto del pannello, onde mettere in evidenza la posizione dei diversi comandi.

Si avrà cura naturalmente di attribuire la massima solidità al circuito, applicando il maggior numero possibile di ancoraggi, onde evitare instabilità di funzionamento.

MESSA A PUNTO DELLO STRUMENTO

La prima cosa che occorre fare agli effetti della messa a punto è l'esecuzione della scala graduata da applicare sullo strumento, già illustrata alla figura 5. A tale scopo, occorre tener presente che — dal momento che la scala voltmetrica in corrente continua è lineare, e che tale è anche la scala delle misure in corrente alternata — è possibile prestabilire la posizione dei vari valori di tensione, rispetto alla normale scala tarata da 0 a 100 μ A, ciascuna **divisione** della quale rappresenta l'1% della deflessione totale. Infatti, partendo dal valore 0 di inizio della scala, la prima indicazione corrispondente a 10 μ A corrisponde anche al 10% della deflessione: di conseguenza, l'indicazione di 20 μ A corrisponde al 20%, e così via.

Ciò premesso, la **tabella 2** che segue stabilisce i valori di tensione per le due portate fondamentali di 3 e 10 fondo scala, corrispondenti alle varie percentuali di deflessione, nonché i valori resistivi per la scala superiore, anch'essi in funzione della percentuale di deflessione. In base alla suddetta tabella, è quindi abbastanza facile tracciare la scala necessaria ingrandita almeno cinque o sei volte, ed ottenerne quindi una riproduzione foto-meccanica su carta bianca opaca, che potrà poi essere incollata sul quadrante metallico dello strumento. Naturalmente, prima di disegnare e di applicare la scala, occorrerà controllare con la massima cura l'angolo effettivo di deflessione, che nel caso illustrato ammonta a 100°, ma che potrebbe essere leggermente diversa, a seconda del tipo di strumento usato.

Una volta allestito l'intero circuito, si potrà procedere alla messa a punto come segue: per prima cosa, si controlli che nella posizione centrale del commutatore CO1, nessuna tensione di alimentazione risulti applicata ai circuiti di amplificazione: ciò fatto, si verifichi che nella prima posizione a sinistra del commutatore di funzione, lo strumento indichi lo stato di carica della batteria di alimen-

tazione B1. A tale scopo, la resistenza R9 predispone la sensibilità dello strumento, e — dopo aver controllato che la prova venga eseguita con una batteria notoriamente buona — sarà bene applicare sulla scala graduata un segno di riferimento in rosso, in corrispondenza del quale l'indice deve fermarsi denotando quindi che la batteria è in perfetto stato di carica. Volendo, è possibile attribuire a questo tratto di riferimento una certa lunghezza verso sinistra, onde stabilire un margine di tolleranza.

Ciò fatto, sarà bene predisporre lo strumento per la misura di tensioni continue (positive o negative rispetto a massa), onde misurare una tensione campione qualsiasi, non senza aver precedentemente disposto il commutatore di portata su di una posizione adeguata. Si provvederà a regolare il potenziometro P, tramite l'apposita manopola disponibile sul pannello dello strumento, in modo da azzerare perfettamente l'indice prima di effettuare la misura di prova. Successivamente, dopo aver applicato i puntali dello strumento ai capi della sorgente di tensione campione, occorrerà regolare la resistenza semifissa RV4, per il controllo della precisione di lettura in corrente continua, fino ad ottenere da parte dello strumento l'indicazione esatta della tensione campione. Ciò fatto, sarà bene invertire i puntali di prova rispetto alla sorgente campione, non senza aver precedentemente invertito la polarità di lettura tramite il commutatore di funzione. Dopo le due inversioni, l'indice dello strumento deve naturalmente indicare esattamente il medesimo valore, a dimostrazione che non esistono errori di collegamento nel commutatore CO1.

La sola regolazione di RV4 nei confronti di un unico valore di tensione, deve essere sufficiente agli effetti della taratura del voltmetro in corrente continua, grazie alla linearità della scala: ciò, beninteso a patto che non esistano errori di collegamento, e che tutte le resistenze siano di sufficiente precisione.

Per quanto riguarda la taratura della sezione di misura di tensioni alternate, occorrerà invece procedere come segue: in primo luogo, occorrerà disporre di almeno due valori di tensione alternata « campione » facenti parte di una stessa

SCALA 0-10 V		SCALA 0-3 V		SCALA 0-1.000 Ω	
Volt	% Defl.	Volt	% Defl.	Ω	% Defl.
0,5	5	0,2	6,3	0,10	1,0
1,0	10			0,25	2,0
1,5	15	0,4	12,6	0,50	4,8
2,0	20			1,00	9,1
2,5	25	0,6	18,9	1,50	12,2
3,0	30			2,00	16,7
3,5	35	0,8	25,3	2,50	20,0
4,0	40			3,00	23,1
4,5	45	1,0	31,6	3,50	25,3
5,0	50			4,00	28,6
5,5	55	1,2	38,0	4,50	31,0
6,0	60			5,00	33,3
6,5	65	1,4	44,3	6,00	37,5
7,0	70			7,00	41,2
7,5	75	1,6	50,6	8,00	44,4
8,0	80			9,00	47,4
8,5	85	1,8	56,9	10,00	50,0
9,0	90			12,00	54,6
9,5	95	2,0	63,3	14,00	58,3
10,0	100			16,00	61,5
		2,2	69,7	18,00	64,3
				20,00	66,7
		2,4	76,0	25,00	71,4
				30,00	75,0
		2,6	82,3	35,00	77,8
				40,00	80,0
		2,8	88,6	50,00	83,3
				60,00	85,7
		3,0	94,9	80,00	88,9
				100,00	90,9
				200,00	95,0
				500,00	98,1
				1.000,00	99,0
				Inf.	100,0

Tabella 2 - Corrispondenza tra i valori delle due scale voltmetriche e della scala ohmetrica, e la percentuale di deflessione sulla scala lineare dello strumento, tarata in origine da 0 a 100 μ A. I valori intermedi per ciascuna scala possono essere tracciati per interpolazione, nel modo illustrato alla fig. 5.

portata: ad esempio, nella portata di 300 V fondo scala, si potrà disporre dei valori di 50 e di 250 V, abbastanza distanti tra loro per poter controllare la linearità. Si procederà in primo luogo col predisporre lo strumento per la misura di tensioni alternate, e quindi — dopo aver predisposto lo strumento sulla portata di 300 V fondo scala — si applicheranno i due puntali (tra il comune e la boccola destra) alla sorgente di tensione di 250 V. In tali condizioni, si regolerà RV2, fino ad ottenere l'indicazione esatta di quel valore di tensione da parte dell'indice. Successivamente, si applicheranno i puntali ai capi della sorgente che fornisce la

tensione alternata campione di 50 V, e si regolerà RV1 (controllo di linearità) fino ad ottenere l'indicazione esatta.

Si tenga presente che queste due resistenze semifisse, RV1 ed RV2, esercitano tra loro una reciproca influenza; ciò premesso, sarà bene ripetere varie volte la regolazione di RV2 ed RV1 nei confronti delle due diverse tensioni, fino a riscontrare che — senza più bisogno di alcuna correzione — si ottiene l'indicazione dei due valori di tensione, nelle rispettive posizioni lungo la scala. Ciò fatto, si potrà avere la certezza che la linearità e la sensibilità di lettura in corrente alternata sono adeguate alle esigenze.

La sezione ohmetrica non necessita di alcuna messa a punto. Tutto ciò che occorre fare è controllare saltuariamente lo stato di carica della batteria B2, tenendo presente che essa si scarica da sola se lo strumento viene accidentalmente lasciato per lunghi periodi di tempo in una portata ohmetrica. Questo circuito ohmetrico — come infatti si è già detto in precedenza — è del tipo in parallelo, per cui — in assenza di contatto tra i puntali di prova — l'indice si porta al fondo scala. Cortocircuitando i puntali, l'indice torna all'inizio della scala, ed è possibile regolare l'azzeramento in corrispondenza del valore 0Ω . L'indicazione è quindi massima con resistenza infinita tra i puntali, e minima con corto circuito. Si tenga inoltre presente che la sezione ohmetrica è in funzione solo nella posizione + c.c. del commutatore CO1. Durante i periodi in cui lo strumento non viene usato, è quindi indispensabile predisporre su CO2 di una portata voltmetrica e CO1 su « spento » onde evitare che la batteria B2, si scarichi inutilmente.

Per concludere, l'operazione più complicata agli effetti della messa a punto con-

siste soltanto nell'esecuzione della scala graduata, in quanto non è praticamente possibile trovare in commercio un micro-ampmetro che ne sia già provvisto: tuttavia, se questa scala viene disegnata con un rapporto di ingrandimento esatto, e con sufficiente precisione, in base alla tabella 2, la vera e propria messa a punto si riduce alla regolazione di tre resistenze semifisse all'interno dello strumento (RV1, RV2 ed RV3). RV4, in serie ad R32, è invece un reostato mediante il quale viene effettuato l'azzeramento della sezione ohmetrica. Se è possibile disporre di una sorgente di tensione continua e di una sorgente delle due tensioni alternate con valori abbastanza precisi, la taratura dello strumento non implica difficoltà apprezzabili.

Il costo del materiale non è rilevante, e siamo certi che il lettore che vorrà realizzare questo strumento potrà trarne preziosi servigi nella sua pratica di laboratorio, per molti anni, senza necessità di frequenti manutenzioni ad eccezione della sostituzione delle batterie quando sono scariche.

La BASF ha ottenuto dalla Century Data Systems Inc. (CDS), Anaheim (California) una licenza per la fabbricazione di drive per Disc-pack. La CDS è una affiliata della ditta Calcomp-California Computer Products, Anaheim, nota in Europa come fornitrice di pantografi pilotati da computer (Plotter).

La licenza autorizza a produrre i drive sviluppati dalla CDS per grossi centri elettronici; si tratta di unità ad alto livello tecnico che possono essere utilizzate anche per impianti IBM. La BASF si dedica sin dal 1964 alla produzione di nastri per computers e Disc-pack. Questi ultimi sono oggi fabbricati negli stabilimenti di Willstaett presso Kehl e della BASF Systems Inc., Bedford/Mass. (USA). L'inizio della produzione di drive rappresenta quindi un logico sviluppo dell'attuale programma di produzione.

Finché non inizierà la produzione di drive negli stabilimenti di Willstaett, essi verranno importati dalla CDS, USA.

A Marietta, in Georgia, i tecnici della Lockheed stanno cercando di stabilire, attraverso l'immagine fornita da un calcolatore, come reagirà in volo il più grande aereo da carico del mondo, il C-5 Galaxy, allorché dovrà portare un peso di 130 tonnellate, qualcosa cioè come 1620 persone di media taglia. I progettisti di questo gigante dell'aria, dotato di reattori in grado di fornire una spinta di 330.000 kg, si servono di terminali video collegati ad un elaboratore per simulare a terra le sollecitazioni e gli sforzi cui l'aereo sarà sottoposto nel corso del suo servizio. Questa nuova tecnica, nota col termine di « elaborazione grafica », consente ai progettisti di analizzare centinaia di parti del C-5 con procedimenti che porteranno alla costruzione di aerei sempre più leggeri e sempre più potenti.

FILTRI RIPARTITORI PER CASSE ACUSTICHE

**BASSA
FREQUENZA**

Riportiamo in questo articolo alcuni esempi di filtri ripartitori per casse acustiche a tre e a due vie e un esempio di circuito correttore di risonanza. I circuiti riportati sono da ritenersi puramente informativi.

L'apparecchio per la riproduzione sonora, ultimo anello di una catena ad alta fedeltà pone un gran numero di problemi. In effetti, i progressi compiuti nel campo dei giradischi, delle testine (pick-up o registratori) e soprattutto negli amplificatori, che raggiungono una certa perfezione, non danno più dei problemi importanti. Ora, resta l'elemento più discusso: il riproduttore, cioè nel nostro caso, la cassa acustica. Esistono diverse soluzioni per quel che riguarda le casse.

a) La cassa a tre vie, vale a dire un insieme che comprende un woofer per la riproduzione delle frequenze basse, un altoparlante per la riproduzione delle frequenze intermedie e un tweeter per le frequenze alte. Questi tre altoparlanti hanno un compito comune: essi trasmettono una gamma di frequenze che gli è più appropriata. Così, per permettere loro di funzionare in modo conveniente, è indispensabile costituire un filtro ripartitore di frequenza con impedenza costante avente delle caratteristiche serie.

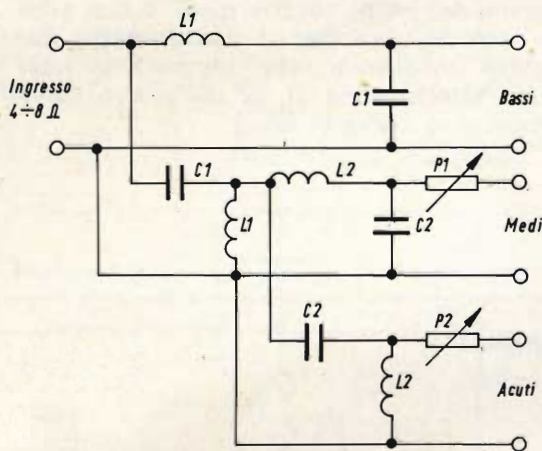


Fig. 1 - Schema elettrico del filtro a tre vie.

Componenti

- $L_1 = 2 \text{ mH}$, induttanza a grande traferro
- $L_2 = 300 \text{ mH}$
- $C_1 = 50 \mu\text{F} - 30 \text{ V}$, non polarizzato
- $C_2 = 3 \mu\text{F} - 30 \text{ V}$, non polarizzato
- $P_1 = 50 \Omega$
- $P_2 = 50 \Omega$

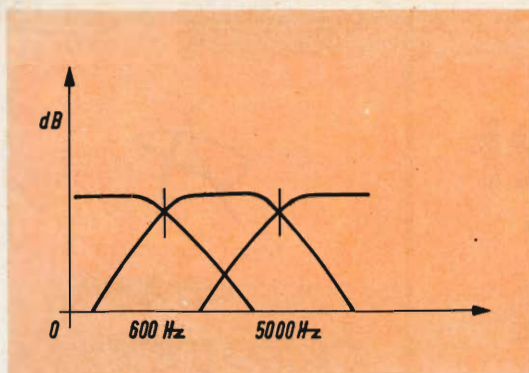


Fig. 2 - Curve di attenuazione.

- Banda passante: 600/5000 Hz.
- Impedenza caratteristica: 4,8 o 16 Ω .
- Attenuazione: 12 dB/ottava.
- Potenza massima: 40 W senza distorsione per un insieme destinato a funzionare con una potenza efficace di 30 W o meno.

Lo schema di principio di fig. 1 mostra due « semi-cellule » L.C. per la restituzione dei suoni bassi e medi, e due altre « semi-cellule » per il trasferimento dei suoni medi-acuti, che permettono così una attenuazione di 12 dB/ottava come mostra la curva di fig. 2.

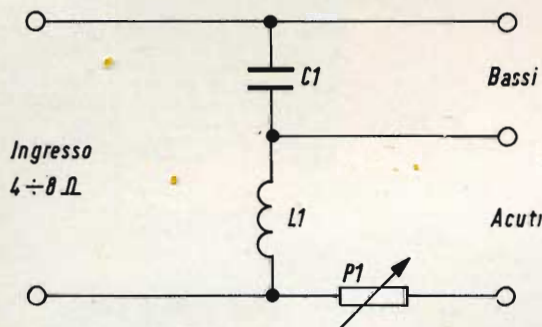


Fig. 3 - Schema elettrico del filtro a 2 vie.

Componenti

- $L_1 = 300 \text{ mH}$
- $C_1 = 3 \mu\text{F} \cdot 30 \text{ V}$ non polarizzato
- $P_1 = 50 \Omega$

Riportiamo ora alcuni elementi di calcolo molto semplici, infatti è sufficiente applicare la formula:

$$L_{mH} = 10^3 \cdot R / 2 \pi f$$

$$C_F = 1 \cdot 10^6 / 2 \pi f \cdot R$$

La costituzione delle induttanze può essere fatta in diversi modi:

- Induttanza ad aria, che richiede un diametro e una lunghezza del filo notevole per una frequenza di 600 Hz su 4 o 8 Ω .
- Le bobine avvolte su nuclei in ferrocubo aventi una buona permeabilità richiedono un minore numero di spire per lo stesso valore di induttanza.
- Le induttanze a ferro compensato di lamierini a grande permeabilità (con circuito ben dimensionato) e con in-terfero notevole.

Le tre soluzioni sono valide a condizione di rispettare il basso valore della resistenza d'inserzione con il woofer (resistenza in c.c. di circa 0,2 Ω) al fine di evitare di smorzare l'altoparlante.

I soli inconvenienti delle due prime soluzioni sono soprattutto il prezzo elevato e un rapido inizio di saturazione nella seconda soluzione.

Le induttanze a ferro saranno dunque le più usate dai costruttori di induttanze.

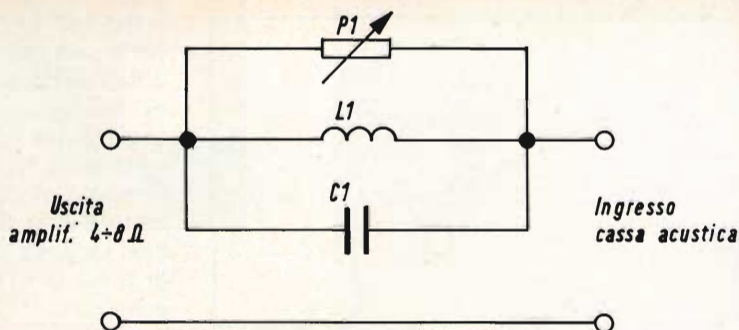
I condensatori possono essere, sia in carta metallizzata, sia del tipo non polarizzato con una tensione di lavoro di circa 25 ÷ 30 V (i condensatori chimici, polarizzati, sono poco stabili nel tempo, e variano in funzione della potenza).

Noi sappiamo che gli altoparlanti per i suoni « medi » e « acuti » hanno un rendimento acustico ben superiore a quelli per i suoni « bassi » a causa della bassa inerzia dell'equipaggio mobile; così è necessario mettere un attenuatore in serie con questi due altoparlanti per ottenere un equilibrio efficace e soggettivo in funzione del locale di ascolto.

Ripartitore a due vie

L'insieme a due vie permette di separare un altoparlante per i suoni bassi

Fig. 4 - Schema elettrico dell'attenuatore di risonanza parassita basata dovuta al locale di ascolto.

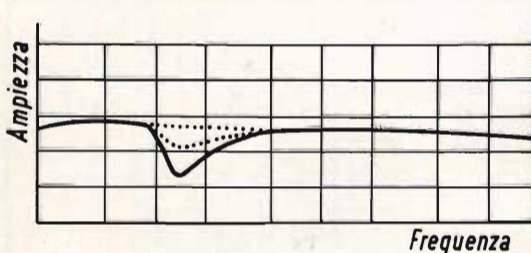


Componenti

$L_1 = 10 \text{ mH}$

$C_1 = 100 \mu\text{F} - 30 \text{ V}$, non polarizzato

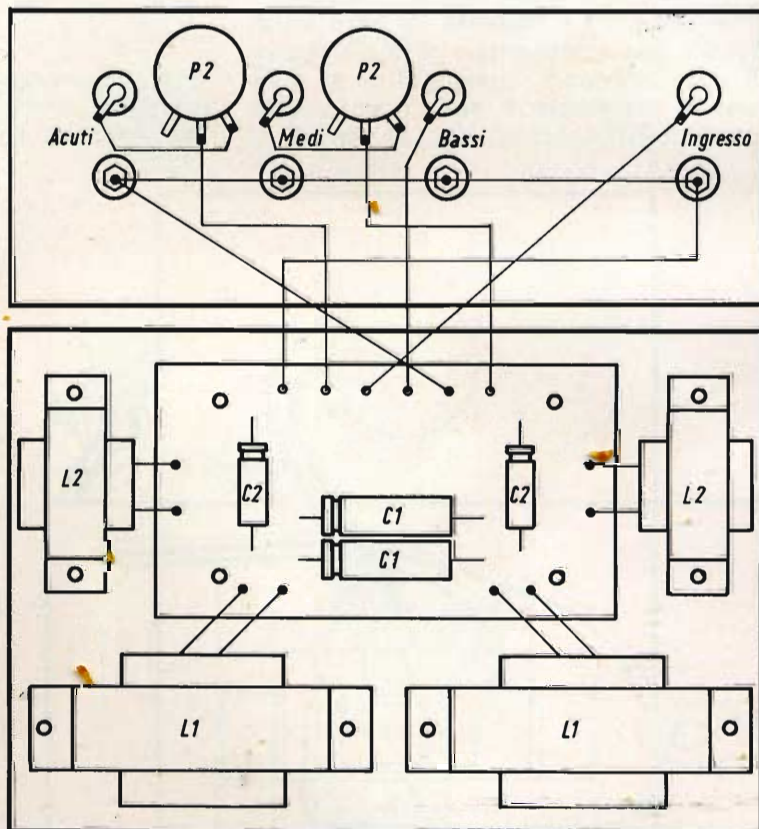
$P_1 = 50 \Omega$



e medi (banda passante da 20 a 5000 Hz) da un altoparlante per i suoni alti e medi (banda passante da 2000 a 17000 Hz o più).

Fig. 5 - Curva d'impedenza del potenziometro P_1 , che permette una attenuazione progressiva dell'ampiezza e della pendenza.

Fig. 6 - Esempio di cablaggio del filtro a 3 vie.



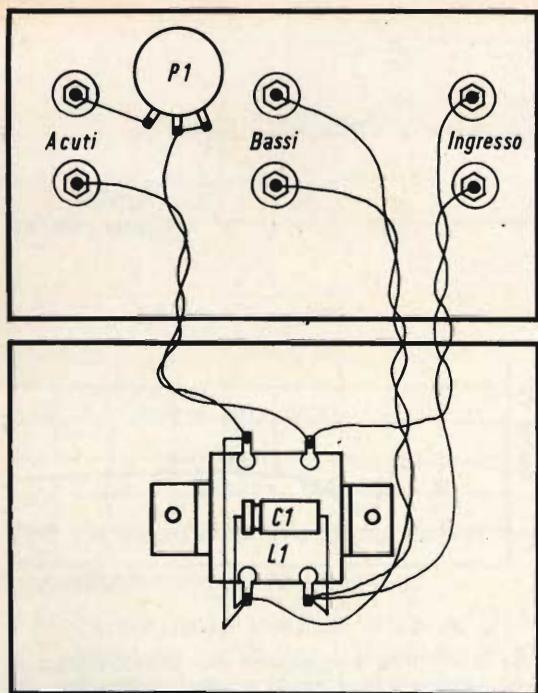


Fig. 7 - Esempio di cablaggio del filtro a 2 vie.

Per questo è sufficiente un filtro a due vie con una attenuazione di 6 dB/ottava. La costituzione di questo filtro si compone di induttanze a ferro e di condensatori non polarizzati (fig. 3). Infine, vi

sono gli altoparlanti a larga banda che sono un compromesso particolarmente difficile da realizzare. In effetti è talvolta necessario avere una induttanza molto importante nel traferro, una frequenza di risonanza molto bassa, un cono sufficientemente rigido per evitare le intermodulazioni e le deformazioni, una bobina mobile leggera (cioè quelle costituite da filo di alluminio) per avere la minore inerzia possibile.

Alcuni fabbricanti di altoparlanti mettono un anello di rame in corto circuito sul nucleo per evitare che l'impedenza dovuta all'autoinduttanza (L_w) non aumenti con la frequenza e diminuisca così il rendimento alle frequenze elevate.

Queste tre soluzioni sono dunque adottate in generale dai costruttori.

In effetti, gli amplificatori che sono a valvole o a transistor, hanno una correzione che permette loro di correggere i suoni bassi o gli acuti a partire da un punto chiave posto a 1000 Hz e scelto arbitrariamente. Questo ha per effetto di aumentare sia i bassi-medi, sia gli alti-medi.

Conclusione: ne risulta un impastamento della parola e una deformazione dovuta al timbro molto sensibile.

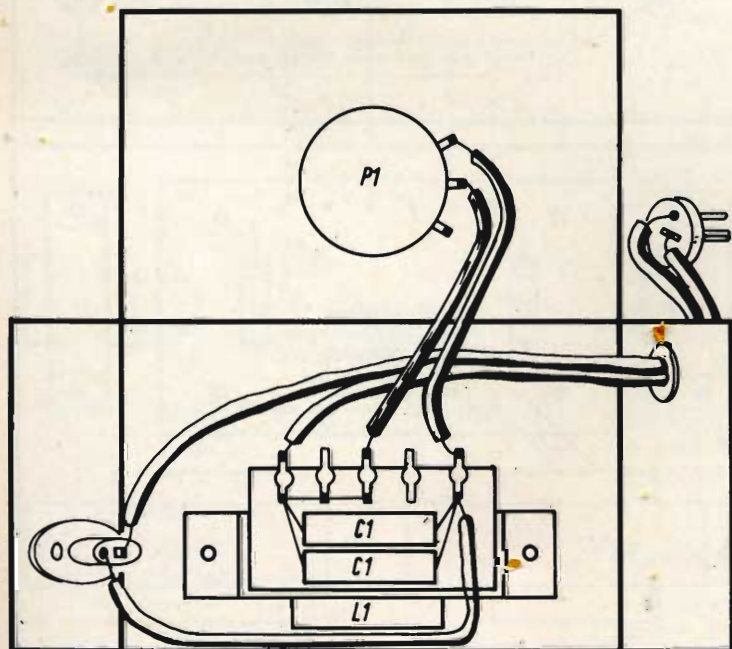


Fig. 8 - Esempio di cablaggio del correttore di risonanza.



KICK



La correzione fisiologica porta un leggero miglioramento, ma non un ascolto perfetto. Inoltre i problemi del locale di ascolto non semplificano le cose.

Le loro proprietà acustiche di ascolto hanno una influenza considerevole sul risultato finale.

Le correzioni che certi tecnici alle prese con i problemi del cinema o della sonorizzazione, sono stati chiamati a determinare, sembrano molto compatibili con l'ascolto conveniente di una catena ad alta fedeltà. Questa correzione comporta una parte rettilinea fra 200 Hz e 3000 Hz e aumenta a partire da questi due punti da una parte e dall'altra di 12 dB per ottava, questo per evitare di deformare i suoni medi che tengono un posto molto importante nella riproduzione sonora.

Questo sistema sarà conveniente in modo particolare per le casse acustiche chiuse di volume limitato in cui la pressione d'aria mantiene il diaframma posteriore opposto al suo spostamento.

Dunque è necessario aumentare la potenza delle frequenze basse senza per questo modificare il resto della curva. L'ascolto a bassa potenza risulta meglio equilibrato.

Correttore di risonanza

Passiamo ora al problema della risonanza parassita dovuta al locale di ascolto. In effetti questa si pone generalmente fra 120 e 180 Hz a seconda delle dimensioni e del volume del locale. E' sufficiente quindi accordare su questa frequenza un circuito oscillante di rapporto inverso $f = 1/24 V_{CE}$ avente un coefficiente di induttanza notevole e un circuito potenziometrico che gli permette una attenuazione progressiva a pendenza variabile della frequenza parassita.

Consigliamo di montare questi circuiti in contenitori metallici forniti di prese che facilitino la loro inserzione fra l'altoparlante e le casse acustiche.

(Da « Le Haut-Parleur » 1229)

Le Industrie Anglo-Americane in Italia Vi assicurano un avvenire brillante

INGEGNERE

regolarmente iscritto nell'Ordine di Ingegneri Britannici

Corsi POLITECNICI INGLESI Vi permetteranno di studiare a casa Vostra e conseguire Diplomi e Lauree di valore internazionale **tramite esami.**

**INGEGNERIA Elettronica - Radio TV - Radar - Automazione
Elettronica Industriale - Elettrotecnica ecc., ecc.**

Queste eccezionali possibilità anche in altri rami di INGEGNERIA sono per Voi **FACILMENTE REALIZZABILI**

- una **carriera** splendida
- un **titolo** ambito
- un **futuro** ricco di soddisfazioni

Informazioni e consigli senza impegno - scriveteci oggi stesso



BRITISH INST. OF ENGINEERING
Italian Division

TORINO - Via P. Giuria 4/s

Sede centrale a Londra - Delegazioni in tutto il mondo



LONDON - SYDNEY - BOMBAY - SINGAPORE - NAIROBI - CAIRO - TORONTO - WASHINGTON

Il controllo della sintonia mediante diodi "VARICAP"

**ALTA
FREQUENZA**

nei sintonizzatori per radio e TV

a cura di L. Biancoli

L'impiego dei diodi semiconduttori di tipo particolare, denominati normalmente « varicap », per ottenere la sintonia variabile nei sintonizzatori ad Alta Frequenza non costituisce una vera e propria novità, sebbene siano tuttora in corso studi ed esperimenti allo scopo di ottenere il rendimento migliore. L'impiego di questi componenti implica la conoscenza di leggi e fenomeni che non sono alla portata di tutti: per questo motivo, non dubitiamo che risulterà interessante per i nostri lettori l'articolo che segue, redatto sulla scorta di una nota analoga apparsa su Electronics, e riproposta in seguito da Electronique Professionnelle. In pratica, la sintonia viene ottenuta in questo caso facendo variare l'ammontare di una tensione di controllo, anziché la posizione meccanica reciproca di due sistemi di armature. Sebbene questa innovazione non sia ancora stata universalmente adottata, esistono numerose probabilità che questo tipo di controllo di sintonia sia destinato ad essere sfruttato su più vasta scala, di quanto non lo sia stato fino ad ora.

I diodi a capacità variabile, definiti anche con altri termini quali « varactor », oppure « varicap », possono — in numerose applicazioni — sostituire i condensatori fissi, come pure i condensatori variabili ed i compensatori di tipo convenzionale.

Questi componenti semiconduttori vengono polarizzati in senso inverso (ossia l'anodo viene reso **negativo** rispetto al catodo), e la capacità che essi presentano tra i due elettrodi varia col variare della tensione inversa di polarizzazione.

Le caratteristiche intrinseche — inoltre — sono tali da rendere possibile il comando a distanza di diversi circuiti contenenti una capacità variabile. Infine, grazie alle prerogative dei diodi a capacità variabile, la loro utilizzazione per la costruzione di circuiti a sintonia regolabile implica notevoli vantaggi agli effetti dell'ingombro, del peso, e del rendimento, soprattutto nei confronti di frequenze di valore elevato. Infatti, dal momento che il diodo risulta assai piccolo rispetto alle dimensioni dei condensatori variabili anche di dimensioni più ridotte, è possibile ridurre propor-

zionalmente la lunghezza di determinati collegamenti dei circuiti accordati.

In questa nota descriveremo alcune applicazioni particolari dei diodi a capacità variabile, nel campo dei dispositivi di sintonia e di conversione di frequenza, normalmente definiti col termine di **sintonizzatori**, di comune impiego nei ricevitori radio a modulazione di ampiezza e di frequenza, nonché nei ricevitori televisivi.

LA SCELTA DEI TIPI

I diodi a capacità variabile presentano un primo pregio di notevole importanza: il loro valore capacitivo risulta stabile col variare della temperatura. Per ottenere un buon rendimento, è però necessario realizzare delle bobine aventi un coefficiente di sovratensione, identificato dal simbolo Q , assai elevato. Quando si hanno però diversi circuiti associati per ottenere una sintonia unica, è necessario scegliere dei diodi aventi caratteristiche eguali, ossia selezionati in gruppi di due, tre o quattro unità. I compensatori regolabili per ottenere l'accordo preregolato potranno del pari essere sostituiti mediante diodi a capacità variabile, abbinati ad altrettanti potenziometri e ad altrettanti interruttori a pulsante.

Nel caso di un circuito a variazione continua della frequenza di sintonia, il sistema si presenta sostanzialmente in base alla disposizione illustrata alla **figura 1**, nella quale L è la bobina di sintonia del circuito ad induttanza e capacità in parallelo, C_p rappresenta il valore capacitivo fisso o parassita presente in parallelo alla bobina, C_s rappresenta la capacità che risulta praticamente in serie al valore capacitivo globale, ed R la resistenza attraverso la quale la tensione di polarizzazione inversa viene applicata al diodo.

Osservando il circuito della suddetta figura, si può notare che se il diodo viene orientato nel modo illustrato, l'anodo viene a trovarsi al potenziale di polarizzazione negativo attraverso L , mentre il catodo viene a trovarsi ad un potenziale positivo tramite R .

In queste condizioni, la sintonia del circuito accordato viene ottenuta praticamente facendo variare il valore di « e »

tramite — come vedremo tra breve — l'impiego di una resistenza variabile.

L'intero dispositivo di sintonia del tipo LC in parallelo comprende la bobina L (di cui la capacità di sintonia globale può essere rappresentata dal simbolo C_T , che è costituita a sua volta dalla capacità C_p in parallelo alla capacità dei terminali) e da C (ossia la capacità intrinseca del diodo) e C_s in serie tra loro; ciò permette — con un procedimento del tutto normale — di calcolare il valore che segue:

$$C_T = C_p + \frac{C \times C_s}{C + C_s}$$

La variazione della sintonia non dipende quindi che dal valore di C , ossia dalla capacità intrinseca del diodo, e quindi — indirettamente — dalla tensione che risulta ad esso applicata. Se i valori massimo e minimo della frequenza (rispettivamente f_{max} ed f_{min}) sono i limiti della gamma che si intende coprire, è necessario che il diodo abbia delle caratteristiche che permettano di ottenere questo risultato, tenendo conto dei valori possibili di C_p e di C_s , nonché della possibilità di realizzare un circuito LC in parallelo, avente un fattore Q elevato.

In pratica, si definisce con N il valore del rapporto tra le due frequenze limite, ossia:

$$N = f_{max} : f_{min}$$

Riferendosi alla formula applicata per il calcolo di C_T , abbiamo che:

$$f = \frac{1}{2 \pi \sqrt{L \times C_T}}$$

Da ciò si osserva immediatamente che f è inversamente proporzionale alla radice quadrata di C_T , per cui è possibile scrivere che:

$$f_{max} : f_{min} = \sqrt{C_{T \min}} : \sqrt{C_{T \max}}$$

nella quale $C_{T \max}$ e $C_{T \min}$ sono i valori presi per C_T quando C è uguale a C_{min} ed a C_{max} rispettivamente, in quanto C_T e C variano nel medesimo senso (se le altre capacità, C_p e C_s , sono di valore fisso).

D'altra parte, se identifichiamo con V_{max} la tensione che corrisponde a C_{min} , e con

V_{min} la tensione corrispondente a C_{max} , dobbiamo innanzitutto ricordare che in un diodo a capacità variabile, quest'ultima aumenta quando il valore assoluto di polarizzazione diminuisce, e viceversa: in altre parole,

$$H = C_{max} : C_{min} = C(V_{min}) : C(V_{max})$$

nella quale i termini dell'ultimo rapporto rappresentano C in funzione di V , valore assoluto della tensione presente ai capi del diodo.

A causa della debole intensità della corrente che scorre attraverso il diodo, V deve presentare un valore prossimo a quello di « e ». Un semplice calcolo eliminatore porta pertanto alla seguente formula:

$$N = \sqrt{\frac{1 + \frac{C_{max}}{C_P (1 + C_{max}/C_S)}}{1 + \frac{C_{max}}{C_P (H + C_{max}/C_S)}}$$

Se la capacità in serie fosse di valore infinito (sostituendola con un collegamento), i termini C_{max}/C_S di quest'ultima formula sarebbero pari a zero. In tal caso, N risulterebbe pari a:

$$N = \sqrt{\frac{1 + \frac{C_{max}}{C_P}}{1 + \frac{C_{max}}{H C_P}}}$$

Per studiare il circuito, è necessario conoscere in anticipo il rapporto N_f tra le due frequenze limite della gamma che si intende esplorare. Oltre a ciò, è possibile valutare il valore di C_P . Il valore incognito C_{max} può essere stabilito mediante la formula che segue,

$$C_{max} = C_P \times \frac{N^2 - 1}{H - N^2}$$

a patto che, in pratica, C_S che è un condensatore di disaccoppiamento, sia di valore sufficientemente elevato in rappor-

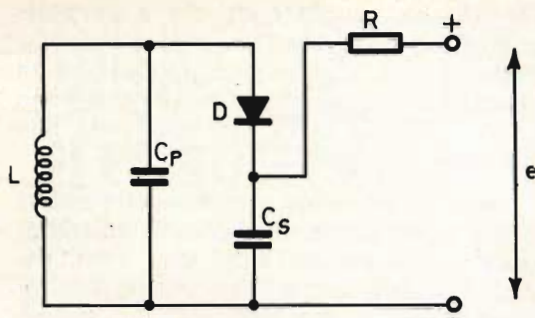


Fig. 1 - Schema di principio della sintonia mediante diodo a capacità variabile. C_P rappresenta la capacità in parallelo alla induttanza, che determina la frequenza di risonanza unitamente alla capacità intrinseca del diodo, ed alla capacità C_S , che rappresenta il valore capacitivo in serie. R è la resistenza attraverso la quale viene applicato al diodo il potenziale « e » di polarizzazione inversa.

to a C_{max} , il che non presenta in genere alcuna difficoltà particolare.

Occorre però considerare che la resistenza R di cui alla citata figura 1 si presenta — dal punto di vista del segnale — come se fosse collegata direttamente in parallelo a C_S .

Ne deriva quindi che essa esercita una certa influenza sulle caratteristiche dinamiche del circuito LC: questa influenza si risolve evidentemente in un certo smorzamento del circuito, per cui — considerando il valore di R in rapporto all'intero circuito — sarà possibile calcolare un valore R_x , equivalente.

Quest'ultimo valore può essere calcolato mediante la seguente relazione:

$$R_x = R \left(\frac{4 \pi^2 f C_S}{1 - 4 \pi f C_P} \right)^2$$

Attraverso questa formula, è possibile comprendere che R_x dipende da f , in quanto C dipende a sua volta da f , per cui lo smorzamento varia col variare della frequenza di sintonia, il che accade anche nei confronti del fattore Q e della selettività, nonché del guadagno globale del circuito.

Per ridurre la variazione di R_x , è necessario attribuire ad R ed a C_S il valore

più elevato possibile, il che è perfettamente attuabile. Negli esempi di applicazione pratica che avremo occasione di considerare più avanti, si potrà notare che i valori di R e di C_s corrispondono alle suddette condizioni.

Infine, il problema si riduce alla scelta di un diodo la cui tensione di polarizzazione possa variare entro due limiti determinati dalla curva del diodo, e dal rapporto N tra le due frequenze limite, secondo la formula precedentemente enunciata che permette di calcolare il valore di H, e ciò in quanto C_{max} e C_{min} sono stati determinati in precedenza.

Prima di procedere, è qui opportuno far notare che non esiste alcun impedimento al fatto che il diodo, avente la capacità nominale C, venga corretto agli effetti del valore capacitivo mediante l'applicazione di una capacità fissa. D'altra

parte, è altrettanto facile constatare che — se la frequenza f aumenta — le perdite aumentano in proporzione, per cui si ottiene una riduzione del fattore Q.

SINTONIZZATORI RADIO PER MODULAZIONE DI AMPIEZZA

La figura 2 costituisce un esempio di applicazione della variazione di sintonia mediante diodi « varicap » in un sintonizzatore radio per modulazione di ampiezza, normalmente definito come stadio di conversione. In questo circuito, non esistono gamme supplementari, in quanto l'accordo è possibile esclusivamente sulla gamma delle onde medie. Questo convertitore impiega un unico transistor Tr, del tipo B121: i diodi a capacità variabile sono del tipo BA16 per il circuito di accordo di antenna, e del tipo BA163 per l'oscillatore locale.

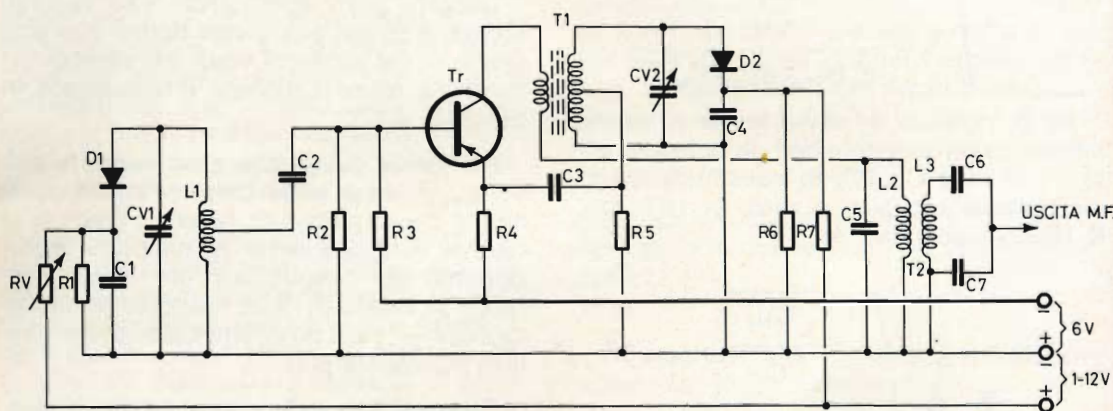


Fig. 2 - Esempio di sintonizzatore costituito da uno stadio convertitore-oscillatore-miscelatore, per l'impiego in un radiorecettore del tipo supereterodina. La sintonia viene ottenuta mediante i diodi a capacità variabile D1 e D2, ai quali viene applicato un potenziale di polarizzazione inversa variabile tra 1 e 12 V, rispettivamente tramite RV ed R6.

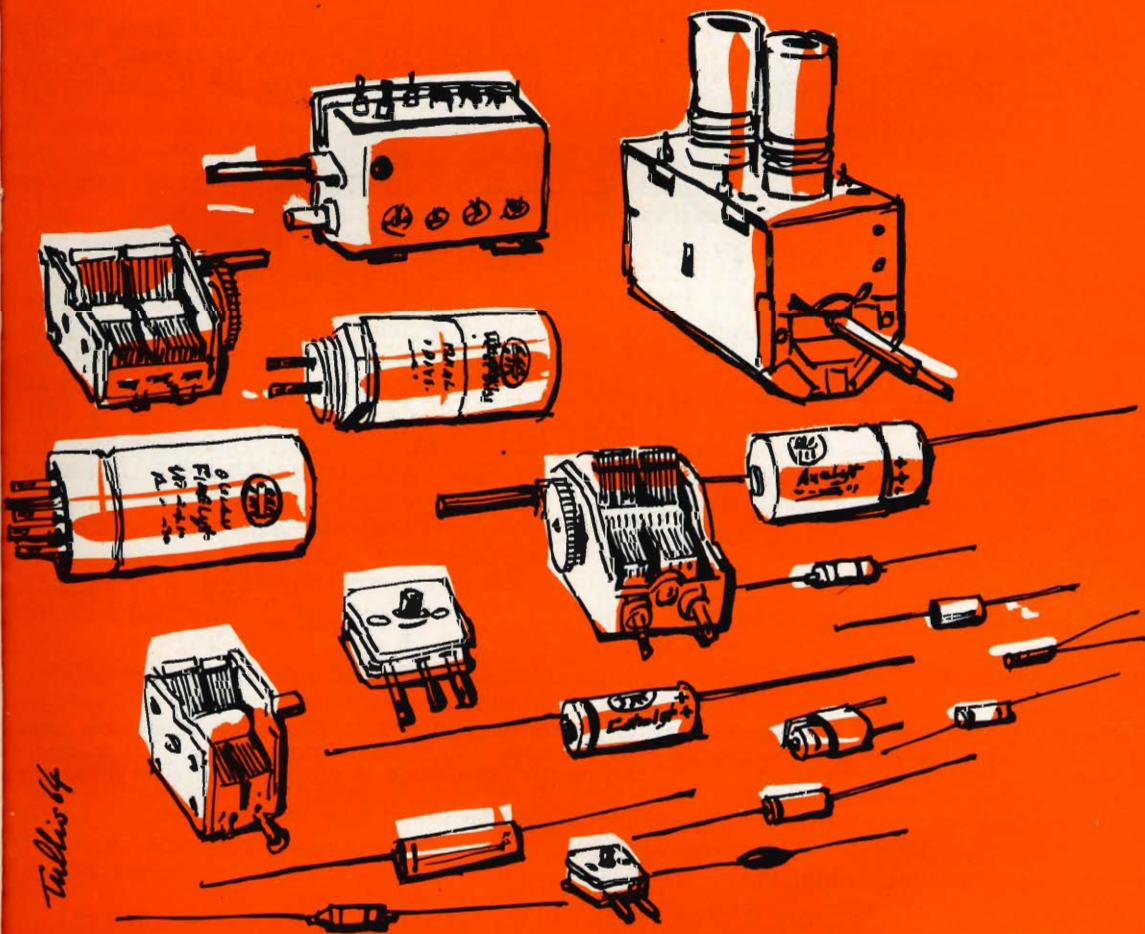
ELENCO DEI VALORI INDICATIVI

RV = 25.000 Ω	C3 = 56.000 pF
R1 = 62.000 Ω	C4 = 240 pF
R2 = 39.000 Ω	C5 = 1.800 pF
R3 = 8.200 Ω	C6 = 1.800 pF
R4 = 1.000 Ω	C7 = 15.000 pF
R5 = 100 Ω	CV1 = 3-15 pF
R6 = 220.000 Ω	CV2 = 3-15 pF
R7 = 33.000 Ω	Tr = B121
R8 = 47.000 pF	D1 = BA16
C2 = 22.000 pF	D2 = BA163

La bobina L1 è una normale induttanza di antenna avvolta sul supporto in ferrite, in grado di coprire la gamma compresa tra 510 e 1.160 kHz. Con questa disposizione, quando l'induttanza L è carica è possibile ottenere un coefficiente di sovratensione pari a 180.

Non è difficile intuire che il sistema di sintonia è proprio quello illustrato alla figura 1, tenendo conto che C_s (ossia C1) ammonta a 47.000 pF, mentre C_p (ossia CV1) ammonta a 15 pF, al quale valore

componenti per radio e televisione



Tullio 64



DUCATI elettrotecnica **MICROFARAD**



si sommano le diverse capacità parassite. In questo caso, C_p è però un valore variabile che permette l'allineamento sul lato più alto della gamma. Si notino il valore elevato di C_s (pari appunto a 47.000 pF) come pure il valore elevato di R , rappresentato in questo caso da RV .

Quest'ultima resistenza è costituita — dal punto di vista dello smorzamento del circuito LC in parallelo — dal valore risultante dalla disposizione in parallelo di RV e di R_1 , pari approssimativamente a 20.000 Ω .

La polarizzazione del diodo viene applicata al catodo tramite RV . E' qui opportuno notare che il catodo del diodo D_1 viene a trovarsi al potenziale di massa

agli effetti della componente continua, attraverso l'induttanza L_1 .

Per ottenere un buon adattamento, la base dello stadio convertitore di frequenza, Tr , viene collegata — tramite C_2 (del valore di 22.000 pF) ad una presa praticata su L_1 .

Occorre inoltre notare che questo collegamento comporta l'aggiunta di una resistenza di smorzamento rapportata su L_1 , determinata dai valori di R_2 ed R_3 , nonché dalla resistenza di ingresso del transistor.

La presa praticata su L_1 deve essere prossima all'estremità di massa. L'oscillazione viene ricavata tra il collettore e

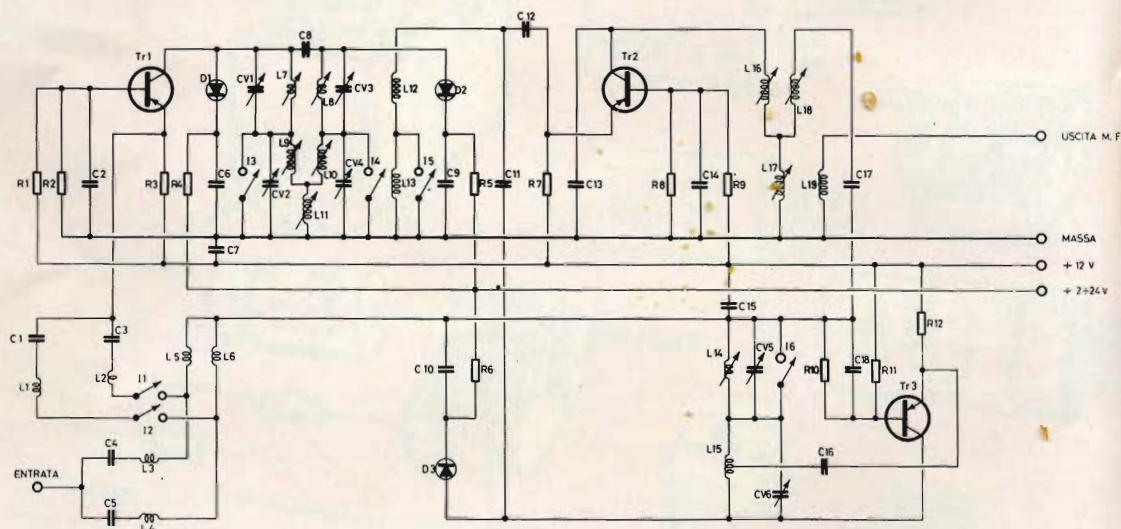


Fig. 3 - Esempio di sintonizzatore per ricevitore televisivo, adatto al funzionamento in prima e terza banda. Tr_1 è lo stadio di amplificazione ad Alta Frequenza, Tr_2 lo stadio miscelatore, e Tr_3 lo stadio oscillatore locale. Gli interruttori $I_1 \div I_6$ servono per determinare la commutazione dalla prima alla terza banda quando vengono chiusi.

ELENCO DEI VALORI INDICATIVI

R_1 = Vedi testo
 R_2 = 8.200 Ω
 R_3 = 1.000 Ω
 R_4 = 10.000 Ω
 R_5 = 10.000 Ω
 R_6 = 10.000 Ω
 R_7 = 1.000 Ω
 R_8 = 15.000 Ω
 R_9 = 33.000 Ω
 R_{10} = 4.700 Ω
 R_{11} = 8.200 Ω

C_{10} = 1.000 pF
 C_{11} = Vedi testo
 C_{12} = 1.000 pF
 C_{13} = 10 pF
 C_{14} = 1.000 pF
 C_{15} = Vedi testo
 C_{16} = 2,2 pF
 C_{17} = 18 pF
 C_{18} = 1.000 pF
 CV_1 = 2-8 pF
 CV_2 = 2-8 pF

R_{12} = 3.900 Ω
 C_1 = 27 pF
 C_2 = 1.000 pF
 C_3 = 5,6 pF
 C_4 = 6,8 pF
 C_5 = 39 pF
 C_6 = 1.000 pF
 C_7 = 1.000 pF
 C_8 = Vedi testo
 C_9 = 1.000 pF
 CV_3 = 2-8 pF
 CV_4 = 2-8 pF
 CV_5 = 2-8 pF
 CV_6 = 2-8 pF
 Tr_1 = F109
 Tr_2 = F106
 Tr_3 = F106
 D_1 = BA142
 D_2 = BA142
 D_3 = BA142

l'emettitore, tramite gli avvolgimenti primario e secondario del trasformatore T1.

Il circuito accordato comprende questo trasformatore, il compensatore in parallelo CV2, che serve da dispositivo di taratura per ottenere la sintonia unica, il diodo a capacità variabile D2, che risulta in serie alla capacità di C4 il cui valore viene qui ridotto soltanto a 240 pF, e ciò a motivo della funzione di questo condensatore che serve esclusivamente per stabilire la gamma delle frequenze di oscillazione.

La polarizzazione del diodo viene ottenuta tramite il partitore di tensione costituito da R6 ed R7. I valori di RV, R1, R6 ed R7 vengono scelti in modo tale che il comando dei valori capacitivi di D1 e D2 venga effettuato mediante la stessa tensione, di valore variabile fra 1 e 12 V.

Il segnale a Media Frequenza viene ricavato sul collettore dello stadio Tr. Dal primario del trasformatore T2, questo segnale viene trasmesso al secondario per induzione, e l'uscita relativa viene prelevata tramite una presa praticata sul divisore di tensione capacitivo costituito da C6 (del valore di 1.800 pF) e da C7 (del valore di 15.000 pF), e quindi a bassa impedenza; in effetti, si ricorre all'impiego di un cavo coassiale, avente un'impedenza caratteristica di valore compreso tra 75 e 50 Ω . Il valore della frequenza intermedia è pari a 465 kHz.

Durante il verificarsi delle oscillazioni, la tensione ad Alta Frequenza presente ai capi del secondario di T1 ha un'ampiezza pari approssimativamente a 60 mV, il che soddisfa l'esigenza in base alla quale il diodo non deve essere sottoposto ad una tensione alternata avente un valore di cresta superiore a 0,8 V.

Per garantire la stabilità della tensione delle oscillazioni in parallelo alla sezione inferiore del secondario di T1 viene collegata la resistenza R5, del valore di 100 Ω . La tensione di sintonia ammonta a 12 V, il che permette al diodo di presentare una capacità C_{max} del valore di 220 pF.

Per quanto concerne l'allineamento, so-

no disponibili due compensatori, e precisamente CV1 e CV2, ed inoltre è possibile rendere variabile la capacità C4, nonché modificare i valori dei divisori di tensione costituiti da RV-R1, ed R6-R7.

ESEMPIO DI SINTONIZZATORE VHF PER TV

Lo schema elettrico di un sintonizzatore di questo tipo è illustrato alla figura 3. Le caratteristiche generali sono le seguenti: vengono impiegati un transistor del tipo AG109 per lo stadio di amplificazione ad Alta Frequenza, un transistor del tipo AF109 come stadio miscelatore, ed un transistor del tipo AF106 per la realizzazione dello stadio oscillatore, con possibilità di commutazione dalla prima alla terza banda, e con sintonia continua in ciascuna di esse (come nel caso dei sintonizzatori per UHF) e non canale per canale, con l'assenza quindi di un commutatore del tipo a torretta rotante.

La variazione senza soluzione di continuità della sintonia viene ottenuta con l'impiego di diodi a capacità variabile: ve ne sono infatti tre, tutti del tipo BA142

L'alimentazione avviene mediante una tensione di 12 V, con negativo a massa. La tensione di comando dei diodi varia invece tra 2 e 24 V, con negativo a massa, in modo tale da polarizzare positivamente i catodi dei suddetti diodi.

Nella prima banda, la gamma di frequenze è compresa tra 50 e 65 MHz, mentre nella terza banda la gamma coperta si estende da 170 a 220 MHz.

I circuiti di sintonia sono disposti nel modo seguente: all'ingresso, la bobina di sintonia è del tipo a larga banda, e copre tutta la gamma senza alcuna regolazione di sintonia. Tra l'uscita del segnale ad Alta Frequenza, e l'ingresso del miscelatore, è invece presente un filtro di banda a due circuiti accordati, tramite D1 e D2, e quindi con possibilità di sintonia precisa su ciascun canale. Per l'oscillatore, la bobina corrispondente viene portata sulla frequenza di funzionamento ideale tramite il diodo a capacità variabile D3.

Analisi del circuito del sintonizzatore per TV

Consideriamo l'intero sintonizzatore a partire dal punto di collegamento dal cavo di antenna. Il segnale viene applicato alle bobine L3 ed L4, e — successivamente — ad L5 ed L6. Non appena i due interruttori I1 ed I2, vengono chiusi, le bobine L1 ed L2 vengono aggiunte al circuito, e quest'ultima viene a trovarsi in parallelo sul circuito di sintonia della prima banda. Con questa commutazione il sintonizzatore viene predisposto sul funzionamento nella terza banda. Lo stadio di preamplificazione ad Alta Frequenza Tr1 viene impiegato con base a massa, e quindi col segnale di ingresso applicato all'emettitore, e col segnale di uscita prelevato dal collettore. La base di questo stadio viene polarizzata mediante un divisore di tensione, e viene disaccoppiata mediante una capacità (C2) del valore di 1.000 pF. Il valore di R1 deve essere determinato sperimentalmente.

Una resistenza del valore di 1.000 Ω (R3) polarizza l'emettitore di Tr1. Il filtro di banda comprende un primario (L7-L9) ed un secondario (L8-L10). L'accoppiamento viene ottenuto mediante la capacità C8, e tramite la bobina comune ai due componenti del filtro, L11. Nella terza banda, i commutatori I3 ed I4 pongono in corto circuito le bobine L9 ed L10, con L11.

Il primario viene sintonizzato mediante la capacità (C_P) costituita dai compensatori CV1 e CV2 (entrambi del valore di 6 pF), destinati all'allineamento, e dal diodo D1, in serie al condensatore C6, del valore di 1.000 pF.

Il medesimo sistema capacitivo è stato previsto per il secondario, con la presenza del diodo D2.

Il segnale presente ai capi del secondario viene applicato ad un avvolgimento terziario, costituito da L12 e da L13, con possibilità di cortocircuitare quest'ultima bobina per il passaggio in terza banda, tramite l'interruttore I5.

Un condensatore del valore di 1.000 pF (C12) applica il segnale all'emettitore dello stadio miscelatore, Tr2, collegato

anche esso con base a massa. La base di questo stadio viene polarizzata mediante un partitore costituito da R8 (del valore di 15.000 Ω) e da R9 (del valore di 33.000 Ω), e risulta inoltre disaccoppiata mediante la capacità C14, anch'essa del valore di 1.000 pF. La polarizzazione dell'emettitore viene invece ottenuta mediante la resistenza R7, del valore di 1.000 Ω .

Il segnale a Media Frequenza viene ricavato dal collettore di Tr2, e viene reso disponibile all'uscita tramite le bobine L16, L18, L17 ed L19, a bassa impedenza grazie al rapporto in discesa presente tra queste ultime due induttanze.

Il segnale prodotto dall'oscillatore locale viene invece applicato all'emettitore di Tr2 tramite la capacità C11, di valore ridotto, facente capo dall'estremità inferiore al collettore dello stadio oscillatore Tr3.

Anche questo stadio è del tipo con base a massa. La base viene polarizzata mediante il partitore costituito da R10 ed R11 (rispettivamente dei valori di 4.700 e di 8.200 Ω), e viene disaccoppiata mediante la capacità C18, del valore di 1.000 pF. L'emettitore viene polarizzato attraverso la resistenza R12, del valore di 3.000 Ω . Il suddetto emettitore risulta inoltre accoppiato al collettore, allo scopo di determinare una reazione positiva che provoca le oscillazioni, tramite la capacità C16, del valore di 2,2 pF.

L'induttanza di sintonia dell'oscillatore è presente nel circuito del collettore. Questa induttanza consiste in L14 ed L15, con possibilità di cortocircuitare la prima tramite l'interruttore I6, per il passaggio in terza banda. Si noti l'accoppiamento dell'emettitore attraverso una presa praticata su L15.

Il diodo D3 consente — come si è detto — la sintonia variabile dell'oscillatore. Con questo sistema di sintonia, la taratura viene effettuata agendo sulla ben nota capacità precedentemente considerata C_P (ossia tramite i compensatori CV5 e CV6, entrambi del valore di 6 pF), nonché tramite la capacità C10 (del valore di 1.000 pF). Per l'allineamento dei tre circuiti accordati, si dispone degli appo-

AMPLIFICATORI D'ANTENNA A TRANSISTORI



TR 2 - UHF Guadagno 26 dB (20 volte) a 2 transistori

TR 2 - VHF Guadagno 30 dB (30 volte) a 2 transistori

TR 1 - UHF Guadagno 17 dB (7 volte) a 1 transistori

TR 1 - VHF Guadagno 16 dB (6 volte) a 1 transistori

ALIMENTATORI PER AMPLIFICATORI

A 3 N Alimentatore normale adatto per tutti gli amplificatori sino ad un numero massimo di 3. Commutando internamente serve per 1, per 2 oppure per 3 amplificatori.

Accensione diretta 220 V - 1,5 W c.a. - Impedenza entrata-uscita 75 Ω

AT 1 Alimentatore economico adatto per tutti gli amplificatori non miscelati.

Accensione diretta 220 V - 1,5 W c.a. - Entrata 75 Ω; Uscita 300 Ω.



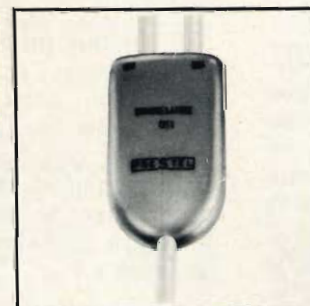
MISCELATORI PER AMPLIFICATORI

MA 1 UHF-VHF Entrata 75-300 Ω
Uscita 75 Ω

MA 2 per I e III banda - Entrata 75-300 Ω
Uscita 75 Ω

A mezzo commutazione interna è possibile alimentare gli eventuali amplificatori. Qualora si misceli un segnale proveniente direttamente dall'antenna l'alimentazione non va inserita.

MI 3 UHF-VHF per esterno - Entrata 75-300 Ω; Uscita 75 Ω



DEMISCELATORI UHF-VHF

DM 1 DEMISCELATORE UHF-VHF
Entrata 75 Ω; Uscita 300 Ω, volante

TRASFORMATORI DI IMPEDENZA

TI - UHF TRASFORMATORE di IMPEDENZA UHF 75-300 Ω, volante

TI - VHF TRASFORMATORE di IMPEDENZA VHF 75-300 Ω, volante

PRESTEL

s.r.l. - C.so Sempione, 48 - 20154 MILANO

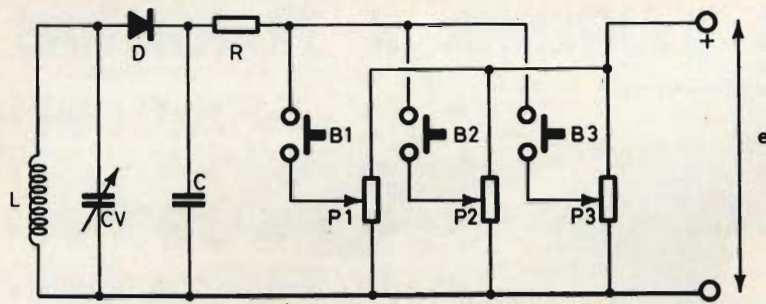


Fig. 4 - Esempio di sistema per ottenere la sintonia prestabilita su tanti valori di frequenza quanti sono i potenziometri ed i pulsanti. Ciascun pulsante inserisce un potenziometro il cui cursore permette di variare la tensione inversa applicata al diodo D tramite la resistenza R, e quindi di variare la frequenza di accordo.

siti compensatori, nonché dei nuclei regolabili presenti all'interno delle bobine.

Il segnale di Media Frequenza ha un valore di 36 MHz per la portante video di Media Frequenza. La larghezza di banda del sintonizzatore VHF in ciascuna posizione d'accordo può essere dell'ordine di 7 MHz; il guadagno ammonta approssimativamente a 25 dB. Di conseguenza, questo tipo di sintonizzatore si presta perfettamente all'impiego per la realizzazione di ricevitori televisivi funzionanti in VHF, sullo standard di 625 righe.

CIRCUITI A SINTONIA PRESTABILITA

Anche i circuiti ad accordo prestabilito su una o più stazioni radio oppure su diversi canali televisivi possono essere realizzati mediante l'impiego di diodi a capacità variabile, con o senza sintonia continua.

La figura 4 illustra il principio della sintonia a valori fissi prestabiliti, che può essere applicata ad un circuito del tipo LC, risonante in parallelo. Si parte dal presupposto che il numero delle emittenti che si desidera ricevere mediante la pre-regolazione sia pari a tre, ma che il dispositivo possa essere realizzato anche con un numero assai più elevato di emittenti. In questo schema si rileva facilmente la presenza dell'induttanza L, della capacità in parallelo CV (corrispondente a C_p nel caso di figura 1), del diodo a capacità variabile D, della capacità in serie C (corrispondente a C_s) e della resistenza R, che permette di applicare al catodo del diodo la tensione di polarizzazione inversa.

A questi elementi, che esistono anche nei circuiti di cui alle figure 1, 2, e 3, viene aggiunto un sistema costituito da « n » pulsanti e da altrettanti potenziometri (il numero dei dispositivi di comando viene considerato pari a tre, unicamente per semplificare lo schema).

La resistenza R, anziché far capo direttamente alla linea che fornisce la tensione di comando, viene collegata al sistema di interruttori a pulsante, e precisamente B1, B2 e B3. Questi pulsanti sono tutti del tipo normalmente aperto, in quanto i relativi contatti vengono chiusi soltanto esercitando la necessaria pressione.

Supponiamo ora che il pulsante B1 venga premuto: in tal caso, la resistenza R risulta collegata indirettamente al cursore del potenziometro P1, ai capi del quale è presente la tensione di eccitazione « e », come accade nei confronti degli altri potenziometri.

E' dunque intuitivo che, se il cursore si trova verso l'estremità del potenziometro facente capo alla linea positiva di alimentazione, la polarizzazione inversa è massima, per cui la capacità del diodo D risulta minima. A causa di ciò, vengono predisposte le condizioni che determinano il valore massimo della frequenza di risonanza « f ».

Di conseguenza, agendo sulla posizione del cursore del potenziometro P1, è possibile prestabilire la frequenza sulla quale il circuito risonante in parallelo L/CV/D/C deve funzionare.

In modo analogo, è possibile chiudere il circuito presente tra R e P2, oppure tra R e P3, predisponendo altrettante fre-

quenze di risonanza, tutte diverse tra loro a patto che i cursori dei vari potenziometri vengano predisposti con diversi valori resistivi tra il pulsante e la linea negativa di alimentazione.

Nel caso di un sintonizzatore presente in un ricevitore radio a modulazione di ampiezza, è necessario prevedere, per ciascuno dei due circuiti a diodi a capacità variabile (vedi figura 2), un sistema comune: ad esempio, quello illustrato alla citata figura 4, sebbene in tal caso i pulsanti B1, B2, B3... ecc. dovranno essere con due coppie di contatti associati a due potenziometri, come si osserva alla figura 5.

In questa realizzazione particolare, vengono usati due diodi a capacità variabile, D1 e D2, e precisamente uno per la sintonia del circuito di antenna, ed un secondo per la sintonia dell'oscillatore locale. Nell'eventualità che il sintonizzatore prevedesse anche uno stadio di preamplificazione ad Alta Frequenza, occorrerebbe disporre di un terzo diodo a capacità variabile, e quindi i pulsanti dovrebbero azionare contemporaneamente tre coppie di contatti ciascuno.

Se — nonostante la sintonia prestabilita a pulsanti — si desidera mantenere anche la possibilità di ottenere la sintonia continua (esattamente come accade nei confronti degli autoradio di tipo moderno, con sintonia sia a pulsanti, sia a manopola con scala parlante) è sempre possibile inserire la sintonia continua con un ultimo pulsante che inserisce un potenziometro con comando esterno. In questo caso, i potenziometri P1 (A-B), P2 (A-B) ecc., devono essere in « tandem », e devono quindi essere comandati mediante un unico albero. Un unico potenziometro potrebbe sostituire gli « n » potenziometri distinti, impiegando però gli schemi di cui alle figure 2 e 3, che possono essere completati nel modo illustrato alla figura 6.

CONCLUSIONE

In sostanza, con l'impiego dei diodi a capacità variabile è possibile ottenere esattamente i medesimi risultati che vengono normalmente ottenuti con i sistemi

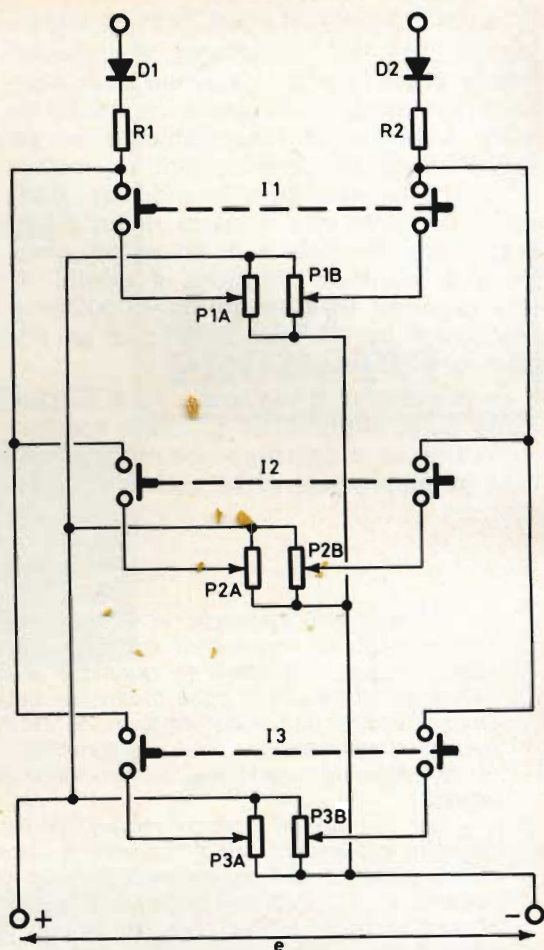


Fig. 5 - Quando si desidera ottenere la sintonia prestabilita su diversi valori di frequenza in un sintonizzatore consistente in un circuito di accordo di antenna ed in un oscillatore locale, per ogni emittente sulla quale si desidera ottenere la sintonia è necessario disporre di due potenziometri, uno per il diodo D1 ed uno per il diodo D2, per cui ciascun pulsante deve chiudere due coppie di contatti.

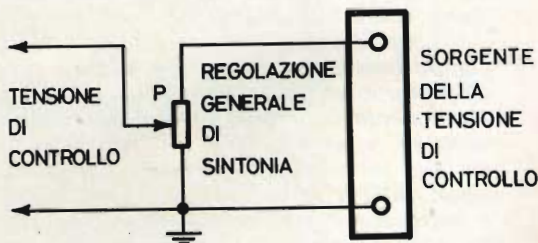


Fig. 6 - Modifica necessaria per ottenere la sintonia continua anche in un dispositivo con sintonia prestabilita a pulsanti: un « ennesimo » pulsante inserisce il potenziometro mediante il quale la sintonia viene regolata a mano con un apposito comando esterno.

di sintonia variabile a capacità o a nucleo mobile, con tutti i vantaggi precedentemente citati, che si risolvono soprattutto in una maggiore stabilità, in una maggiore sicurezza di funzionamento, in un ingombro ed un peso minori, ed inoltre in un certo vantaggio economico, derivante dal fatto che il costo di un diodo a capacità variabile e di un potenziometro può risultare inferiore a quello di una capacità variabile o di un sistema meccanico per lo spostamento di un nucleo ferromagnetico.

La possibilità di realizzare stadi di controllo della sintonia in qualsiasi applicazione pratica a carattere commerciale lascia quindi prevedere che questo sistema

di sintonia verrà adottato in modo pressoché universale, compatibilmente con le esigenze tecniche di funzionamento delle apparecchiature, e con quelle di produzione delle diverse fabbriche.

Il fatto che molte industrie abbiano già impiegato questo sistema nella loro normale produzione può essere ritenuto indubbiamente sintomatico: ciò non toglie — tuttavia — che esistano ancora numerose persone che si dichiarano scettiche al riguardo, e che, prima di dichiararsi decisamente di opinione contraria, non dovrebbero rinunciare totalmente a sperimentare questo nuovo e geniale metodo per ottenere la sintonia nei radio-ricevitori e nei ricevitori televisivi.

Consultando l'agenda, vi accorgete che il vostro programma televisivo preferito coincide con un importante impegno precedentemente fissato. Che cosa fare? Tralasciate l'impegno, oppure (e questo è il caso più probabile) di mettere il cuore in pace, pensando che ci sono cose molto più importanti nella vita che guardare la televisione. Questa vostra decisione, tuttavia, vi secca un poco in quanto proprio in quel giorno, avreste dovuto assistere — supponiamo — alla sesta ed ultima puntata di un « giallo » in cui, dopo di averlo seguito per cinque intere puntate, tutti i misteri si sarebbero svelati.

Per premunire i propri motori elettrici ad alta tensione contro le più dure sollecitazioni cui spesso sono soggetti, la Siemens ne isola le parti conduttrici con un materiale sintetico che mantiene le proprie caratteristiche isolanti, anche a temperature estreme e sotto l'azione di gas chimicamente aggressivi. Alla Fiera di Hannover di quest'anno le peculiarità di tale isolamento sono state dimostrate da una prova continua consistente nell'immergere in acqua la parte fissa (statore) di un motore ad alta tensione da 210 MW, allacciata alla presa di corrente e nello spruzzarne in permanenza le varie parti. Contemporaneamente viene misurata la resistenza dell'isolamento e verificata la costanza dei valori ottenuti.

Pensate alle ore che avete speso alzati fino alle prime luci dell'alba per assistere allo storico evento del primo uomo sulla luna, trasmesso dagli Stati Uniti dove tra l'altro esistono sei ore di differenza col nostro meridiano. Col registratore-video sarebbe stato possibile registrare il programma mentre vi accingevate ad andare a letto, per poi rivederlo ad un'ora più conveniente.

Un altro tipico esempio sono gli avvenimenti sportivi. Le differenze di fuso orario tra le diverse parti della terra rendono impossibile la trasmissione diretta di avvenimenti come i Giochi Olimpici ad ore convenienti per tutti.

L'introduzione dell'interruttore a tempo aprirà senza dubbio nuovi orizzonti nel campo scolastico. In molte nazioni i programmi scolastici televisivi vengono trasmessi ogni giorno ad ore determinate, per un determinato livello culturale. Ciò significa che l'insegnante che vuole servirsi di questo programma deve far sedere i suoi allievi davanti al video nelle ore stabilite dalla TV, anche se ciò può intralciare l'andamento del suo programma scolastico. La registrazione-video elimina questo problema. Qualsiasi addetto della scuola (anche il portiere) può premere il tasto al momento giusto e registrare il programma desiderato, il quale potrà essere rivisto senza pregiudicare gli orari scolastici delle varie classi. Parti del nastro possono essere ripetute se un determinato punto non fosse stato completamente registrato la prima volta.

La registrazione video-nastro promette di cambiare le abitudini televisive in tutto il mondo e dovrebbe anche abbattere il preconconcetto che la televisione sia un mezzo antisociale.

WORLD ZONE

23 GAMME DI FREQUENZA
IL MONDO E'
NELLE VOSTRE MANI
CON QUESTO STUPENDO
APPARECCHIO
RADIOECEVENTE UNIVERSALE

**NUOVI
PRODOTTI**

In questo articolo descriviamo sinteticamente i pregi del radiorecettore Sony CRF-230 «WORLD ZONE». Nel contempo diamo i dati tecnici e le istruzioni per l'impiego.

CRF-230



Capterete tutto ciò che c'è nell'aria... in qualsiasi parte del mondo... con il nuovo meraviglioso, entusiasmante CRF-230 della SONY, l'apparecchio radioricevente universale « World Zone ». Le sue 23 gamme di frequenza comprendono l'intera gamma di radiodiffusione in modulazione di frequenza e di ampiezza: esso può captare onde medie e onde lunghe in ogni paese del mondo, con l'alta fedeltà di un apparecchio radioricevente professionale. Con esso potrete captare le notizie radio direttamente dal luogo dove si stanno svolgendo gli avvenimenti. Potrete sintonizzarlo in modo da ascoltare musiche esotiche dai più remoti angoli della terra. O, se volete, potrete intercettare le trasmissioni dei radioamatori..., sia quelle in cifra che quelle in chiaro. Dotato com'è di grande versatilità, l'apparecchio, di facile funzionamento, può venire usato in tutti i Paesi ed in tutte le località. Il SONY « World Zone », completamente transistorizzato, è un capolavoro della radiotecnica moderna.

CARATTERISTICHE:

Circuito SONY della migliore qualità, dotato di 30 transistor e di 32 diodi (a parte i 18 transistor per le funzioni ausiliarie).

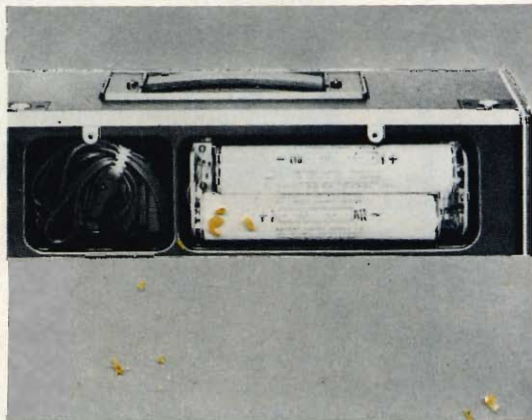
Il CRF-230, « World Zone », della SONY che impiega un numero notevole di transistor ad effetto di campo (FET) e di transistor SONY al silicio di alta qualità, è dotato di una precisione e di una classe che si riscontrano solo negli apparecchi radioriceventi professionali.

Meravigliosa zona di udibilità, che comprende 23 gamme di frequenza.

Una ricezione stupenda, su 23 gamme di frequenza, vi darà il piacere di ascoltare tutte le trasmissioni del mondo. 2

gamme a modulazione di frequenza tra 64 MHz e 108 MHz — cioè tutte le trasmissioni a modulazione di frequenza del mondo. Tutte le trasmissioni a onde corte e quelle dei radioamatori, da 1,6 MHz a 29,8 MHz, sono coperte da 19 gamme di frequenza da 600 kHz. Così pure per la gamma ordinaria a onde medie (530 kHz - 1605 kHz) e per quella a onde lunghe (150 kHz - 400 kHz).

Funziona in qualsiasi Paese, in qualsiasi località.



Il « World Zone » funziona non solo con una batteria da automobile o da motoscafo o con 6 pile a secco del tipo 11/0734-00, ma anche con corrente alternata domestica di qualsiasi voltaggio, regolando il cambiatensioni incorporato. Perciò, esso può funzionare in qualsiasi Paese ed in qualsiasi località.

Ricezione ultra-sensibile, senza disturbi delle onde corte - circuito a supereterodina, a doppia conversione

Il « World Zone » impiega il circuito a supereterodina a doppia conversione, usato convenzionalmente negli apparecchi radioriceventi professionali, in modo da raggiungere un'elevata sensibilità di 1 μ V ed un alto grado di selettività, al sicuro da qualsiasi interferenza. Vengono impie-

WORLD ZONE

**23 GAMME DI FREQUENZA
IL MONDO E'
NELLE VOSTRE MANI
CON QUESTO STUPENDO
APPARECCHIO
RADORICEVENTE UNIVERSALE**

**NUOVI
PRODOTTI**

In questo articolo descriviamo sinteticamente i pregi del radioricevitore Sony CRF-230 «WORLD ZONE». Nel contempo diamo i dati tecnici e le istruzioni per l'impiego.

CRF-230



TUBI ELETTRONICI



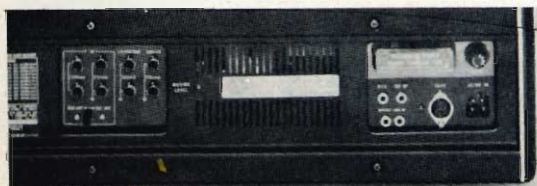
COSTRUZIONE
VALVOLE
TERMOJONICHE
RICEVENTI
PER
RADIO
TELEVISIONE
E
TIPI
SPECIALI



SOCIETÀ ITALIANA
COSTRUZIONI TERMOELETTICHE

Richiedete Listino a:
SICTE - C.P. 52 - Pavia

4 antenne - 7 prese e 4 paia
di morsetti.



Perfetta sensibilità assicurata da 4 antenne altamente efficienti (includono due grandi antenne incorporate a barra di ferrite) e da 4 paia di morsetti per antenne esterne per un collegamento di terra. Vi sono 7 prese per il godimento degli ascoltatori: presa per ingresso ausiliario, presa per adattatore stereo, presa di registrazione; presa-connettore REC/PB; presa per altoparlante esterno; prese per auricolare e per cuffia radiofonica.

Presentazione elegante.

Aspetto elegantemente professionale in nero e cromo. Il coperchio con chiusura a scatto, e il manico fisso, fanno sì che l'apparecchio sia di facile e sicura portatilità.

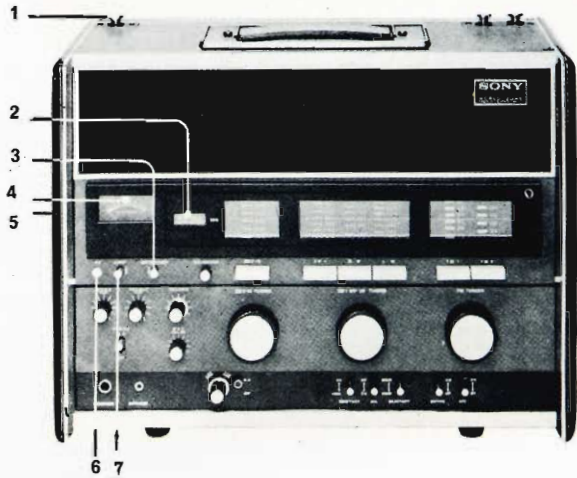
Grafico orario.



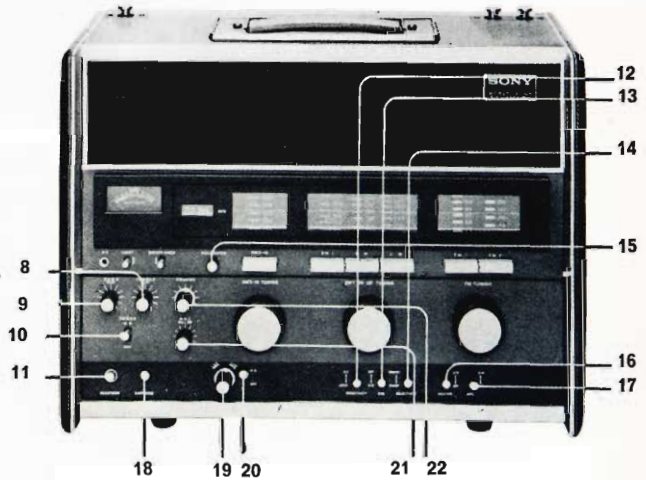
Una tabella per la conversione oraria ed un quadrante orario mondiale Vi daranno l'ora in ogni parte del mondo.

ISTRUZIONI PER L'USO

- 1 antenna telescopica per OC
- 2 indicatore gamma di frequenza OC
- 3 controllo batterie
- 4 misuratore di sintonia
- 5 il selettore della gamma OC
- 6 spia per corrente alternata
- 7 comando per l'illuminazione del quadrante

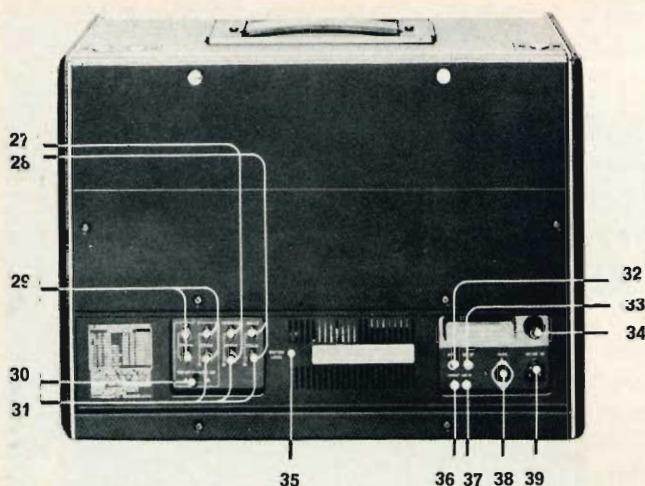


- 8 controllo di toni alti
- 9 controllo di toni bassi
- 10 accensione e spegnimento
- 11 presa per cuffia
- 12 comando per la sensibilità
- 13 limitatore di rumore e di disturbo
- 14 comando selettività
- 15 regolazione calibratura OC2 ÷ OC19
- 16 soppressore di disturbi
- 17 comando automatico della frequenza
- 18 presa per auricolare
- 19 comando dell'oscillatore a battenti
- 20 comando per la chiara ricezione delle OC
- 21 regolazione del guadagno
- 22 controllo del volume



- 23 scale micrometriche di sintonizzazione
- 24 tasti per selezione di bande
- 25 comandi di sintonizzazione
- 26 antenna telescopica per FM





- 27 antenna esterna
OC1 - OM - OL
- 28 antenna esterna
OC2 ÷ OC19
- 29 antenna esterna FM
- 30 comando per la scelta dell'antenna FM
- 31 terra
- 32 prese per registrazione
- 33 presa altoparlante supplementare
- 34 portafusibile
- 35 regolazione soppressore di disturbi
- 36 presa adattatori stereo
- 37 presa per ingresso ausiliario
- 38 collegamento per registrazione
- 39 presa di corrente

DATI TECNICI

Nome del modello:

Radoricevitore transistorizzato per AM/FM

Circuiti:

Supereterodina (FM, OL, OM, OC1)

Per le gamme da OC2 a OC19 doppio cambiamento di frequenza

Alimentazione:

In alternata a 100, 117, 220, 240 V frequenza 50/60 Hz

In corrente continua con batterie a 9 V (6 batterie Size -UM-1)

In corrente continua a 12 V mediante alimentazione con batteria auto

Transistor e diodi impiegati:

3 transistori ad effetto di campo (FET), più 27 transistori nei circuiti di ricezione e 18 transistori per le funzioni ausiliarie
32 diodi ed 1 termistore

Sistema di antenna:

Due antenne telescopiche della lunghezza di 1000 mm per la FM. Sono previsti due ingressi separati a 300 Ω e 75 Ω per antenne esterne

OM, OL, OC1, antenna in ferrite avente la dimensioni di 10 (diametro) per 180 mm. Esiste una presa per l'antenna esterna.

OC2-OC19 antenna telescopica della lunghezza di 1470 mm. Esiste un terminale avente l'impedenza di 75 Ω per il collegamento ad una antenna esterna.

Medie frequenze:

FM: 10 MHz

OC1, OM, OL: 455 kHz

OC2-OC19: 1,6 - 2,2 MHz e 455 kHz

Sensibilità massima (per uscita 50 mW e rapporto segnale disturbo di 6 dB):

FM: -2 dB (0,8 μV)

OM: 28 dB (25 μV)

OL: 41 dB (41 μV)

OC: 0 dB (1 μV)

Rapporto segnale disturbo:

FM: 63 dB per 54 dB di entrata, modulazione 400 Hz, 30%

OM: 37 dB per 60 dB di entrata, modulazione 400 Hz, 30%

OL: 30 dB per 60 dB di entrata, modulazione 400 Hz, 30%

OC: 44 dB per 44 dB di entrata, modulazione 400 Hz, 30%

Reiezione d'immagine:

FM1: 77 dB a 77 MHz

FM2: 72 dB a 98 MHz

OM: 60 dB a 1605 kHz

OL: 80 dB a 360 kHz

OC1: 70 dB a 2 MHz

OC2: 80 dB a 2,5 MHz

OC19: 30 dB a 29 MHz

Selettività:

OM, OL: 30 dB nella posizione broad (radiofonia)
45 dB nella posizione sharp (stretta)

OC: 50 dB nella posizione broad (radiofonia)
60 dB nella posizione sharp (stretta)

Livello di silenzio:

10 dB - 30 dB (regolabile)

Risposta in frequenza:100 Hz - 20.000 Hz \pm dB (risposta piatta)**Potenza di uscita:**in corrente continua 1 W indistorto
in corrente continua 1 W indistorto**Assorbimento di corrente:**in alternata, e in assenza di segnale, 250 mA
in continua, e in assenza di segnale, 140 mA**Altoparlanti:**n. 2 dimensioni 12 x 8 cm impedenza 8 Ω **Presenza per ingresso ausiliario AUX**(per registratori e giradischi):
sensibilità massima, — 53 dB per 50 mW di uscita.
Impedenza di ingresso 5 k Ω **Presenza per uscita MPX (multiplex)**(per adattatore stereo):
livello di uscita —24 dBm per 5 k Ω di impedenza di
carico. Impedenza di ingresso 5 k Ω **Presenza per registrazione:**livello di uscita — 50 dBm. Impedenza di uscita
2,2 k Ω **Connettore per registrazione**(per programmi radiofonici):
livello di uscita — 29,5 dB. Impedenza di uscita
80 k Ω **Presenza per altoparlante esterno:**possono esservi collegati altoparlanti da 3 a 8 Ω
di impedenza**Presenza per cuffie:**possono esservi collegate cuffie con impedenza
di 8 Ω **Presenza per auricolari:**possono esservi collegati auricolari aventi l'im-
pedenza di 8 Ω **Altri comandi:**Strumento per il controllo della sintonia
Manopola per la regolazione del calibratore
Manopola del controllo automatico, o manuale, del
guadagno
Manopola ed interruttore del BFO (oscillatore a
battimenti)
Interruttore di selettività
Interruttore limitatore di disturbi
Interruttore del silenziatore
Interruttore della sensibilità**Dimensioni:** 452 x 325 x 190 mm**Peso:** senza batterie 14 kg.**Accessori:**cordone di alimentazione
panno per la pulizia**Gamme di frequenza:**

FM1	64 - 90	MHz	OC9	11,5-	12,1	MHz (25 m)
FM2	87 - 108	MHz	OC10	14,0-	14,6	MHz (20 m)
OM	530 -1605	kHz (566-187 m)	OC11	15,0-	15,6	MHz (19 m)
OL	150 - 400	kHz (2000-750 m)	OC12	17,5-	18,1	MHz (16 m)
OC1	1,6-	2,2 MHz (160 m)	OC13	21,0-	21,6	MHz (15 m)
OC2	2,0-	2,6 MHz (120 m)	OC14	21,4-	22,0	MHz (13 m)
OC3	3,0-	3,6 MHz (90 m)	OC15	25,5-	26,1	MHz (11 m)
OC4	3,5-	4,1 MHz (75-80 m)	OC16	26,8-	27,4	MHz (11 m)
OC5	4,5-	5,1 MHz (60 m)	OC17	28,0-	28,6	MHz (10 m)
OC6	5,8-	6,4 MHz (49 m)	OC18	28,6-	29,2	MHz (10 m)
OC7	7,0-	7,6 MHz (40-41 m)	OC19	29,2-	29,8	MHz (10 m)
OC8	9,5-	10,1 MHz (25 m)				

SONY®

per le più severe
esigenze di impiego
la nuova serie di

condensatori elettrolitici

FACON

per temperature
di funzionamento
fino a +70°C
e a +85°C



Una nuova
produzione con
nuovi e moderni
impianti,
caratterizzata
da lunga durata
e da alta
stabilità di
caratteristiche
elettriche



FABBRICA CONDENSATORI ELETTRICI

VARESE
Via Appiani, 14
Telefono: 22.501

IL FUTURO DELLA OLTRE AL COLORE E AL RILIEVO



**STUDI E
BREVETTI**

CINESCOPI E CAMERE A GAS CI PERMETTONO DI REALIZZARE DEI **FANTASMI**

di Alberto Basso-Ricci

Prescindendo dal fatto che l'apparizione dei fantasmi non comporta una costituzione organica-interna, l'apparizione vera del fantasma dà sempre i limiti esatti e precisi del confinamento reale delle dimensioni del corpo. Come si può comprendere, l'apparizione del fantasma è ben diversa dall'apparizione di un'immagine piana offerta dalla TV o da altri ben noti trovati di rilievo o « tridimensionalità » dell'immagine.

CINESCOPI MULTIPLI PER TELECORPORA

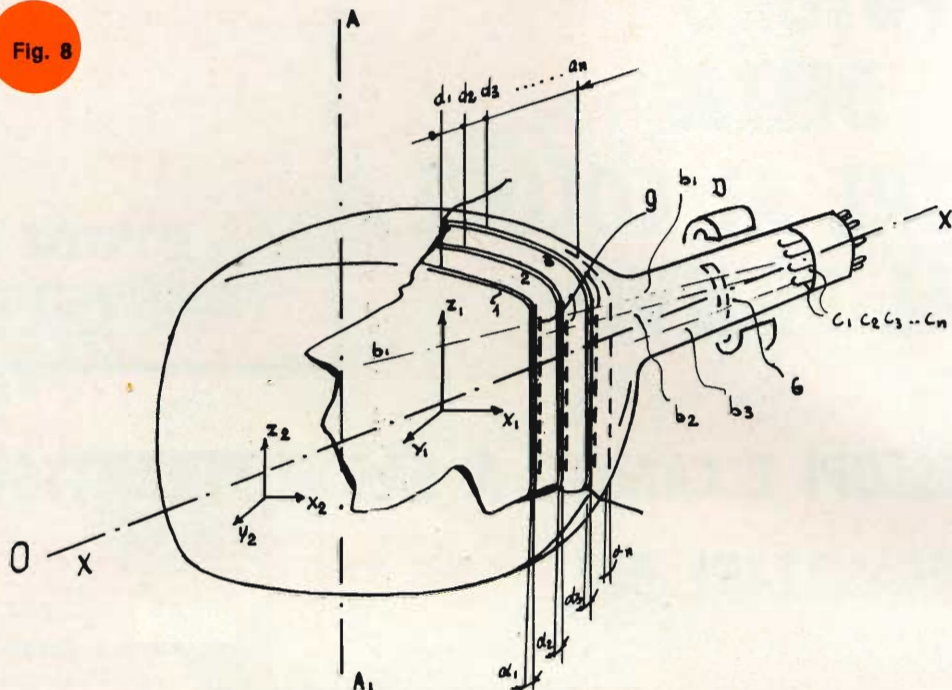
La nuova soluzione che ci si propone verrà meglio descritta dalla fig. 8 in cui con 1 è rappresentata la parte finale del cinescopio, su cui sono depositati i noti composti, che diventano fluorescenti solo se colpiti dal « beam » b_1 di elettroni. Detta piastra 1 è costituita da una sottilissima lastra di materiale che risulta totalmente trasparente per un osservatore posto in 0. Sulla superficie della piastra 1 è depositato un leggerissimo strato trasparente di materiale fluorescente. Con 2 è rappresentata una piastra come la 1, con 3 una piastra come la 1; seguiranno

altre piastre che possono essere, volendo, di un numero illimitato.

La struttura di queste piastre non è compatta, potrebbe essere costruita a griglia. I fosfori risulteranno distribuiti a retino. Le piastre trasparenti supportanti i fosfori, pur essi trasparenti, devono permettere tra le fessure delle griglie il passaggio dei vari « beams » elettronici senza deformarli, ma su ciò si dirà tra poco.

Ogni piastra è distanziata dall'altra, rispettivamente, a intervalli $d_1, d_2, d_3 \dots d_n$. I depositi fluorescenti citati saranno delle leggere spruzzature. L'esperto chimico potrà fornire, oltre ai depositi noti e tutt'oggi come fosfori, altri tipi di depositi, i quali, una volta spruzzati sulle piastre, permetteranno ancora la trasparenza visiva dell'insieme delle piastre che si presentano allineate sull'asse mediano X del tubo per un osservatore posto in 0. Per le premesse poste all'inizio della ricerca non spiegheremo il funzionamento del cinescopio, né dei componenti che permettono la deflessione del « beam elettronico », né dei componenti stessi di

Fig. 8



deflessione D che permettono la sintesi di riga e di quadro a mezzo del « beam » b_1 elettronico del cinescopio.

Per la realizzazione di telecorpora al fine di formare una autentica tridimensionalità dell'immagine che dovrà apparire in terne spazio-temporale diverse $z_1, x_1, y_1 - z_2, x_2, y_2 - z_n, x_n, y_n$, ci varremo dei concetti già citati all'inizio della precedente ricerca e che pertanto non vengono ripetuti.

PRINCIPIO DI FUNZIONAMENTO

Il « gun » è caratterizzato da un pluralità di catodi emettitori $c_1, c_2, c_3, \dots, c_n$, fig. 12, ad ogni catodo corrisponderanno i relativi « beam » di emissione $b_1, b_2, b_3, \dots, b_n$. A ciascun « beam » di elettroni, emessi dai relativi catodi, sarà pertinente, rispettivamente, la piastra trasparente con deposito fluorescente 1 ovvero la numero 2-3-4-...n, intendendo per pertinente che le corrispondenti piastre relative ai summenzionati « beams » diventano fluorescenti

solo quando sono esplorate dai « beams » stessi che le riguardano. Ma come ciò può realizzarsi? A questo punto diverse possono essere le soluzioni: si accennerà solo a qualcuna. Le piastre 1,2,3,4,n, potranno essere inclinate rispetto all'asse perpendicolare A, A_1 , di un angolo $\alpha_1 \neq \alpha_2 \neq \alpha_3 \neq \dots, \alpha_n$.

Organi di deflessione elettrostatici e magnetici, ovvero la diversa inclinazione dei catodi $c_1, c_2, c_3, \dots, c_n$, opereranno in modo che l'angolo d'incidenza delle particelle (elettroni) che attraversano le piastre procureranno l'effetto di luminescenza dello spot, unicamente sulle relative piastre interessate.

Ciò succederà per i noti effetti di incidenza delle particelle (elettroni) sulle corrispettive piastre 1, 2, 3, ..., n, inclinate con angoli diversi $\alpha_1 \neq \alpha_2 \neq \alpha_3 \neq \dots, \alpha_n$.

I granuli del deposito fluorescente depositato sulle piastre mantengono allora inclinazione diversa rispetto all'asse longitudinale A, A_1 . Interessante sarebbe

aprire lo studio sulla correlazione dei gradi di coerenza via via superiori, ma sono questi argomenti già conosciuti dal fisico. E' importante ripetere che un solo tipo di deposito fluorescente, con inclinazione diversa rispetto agli altri è pertinente agli elettroni di un determinato « beam » e, unicamente sotto l'influenza del « beam » che gli compete e non degli altri, esso diverrà luminescente. Non è il caso di dilungarci oltre e si rimanda quindi il lettore a questi concetti di fisica. Si ometterà di parlare del concetto tra angolo di osservazione e quello di coerenza e di quanti sono i modi con i quali possiamo osservare l'immagine.

Non si spenderà alcuna parola sugli elementi di pilotaggio, modulazione video sui « beams » 1, 2, 3, rappresentati assai semplicemente in figura con una griglia G, ma che volendo possono essere più griglie e altri necessari ed indispensabili organi elettrostatici od elettromagnetici ad esso esterni od interni, atti ad influenzare i « beams », concetti noti all'esperto nel campo.

Molto più semplicemente il nuovo cinescopio potrebbe essere formato da un unico « gun » quindi da un unico « beam ». In tal caso le varie piastre 1, 2, 3, 4, n,

potranno avere la loro distribuzione geometrica assiale parallela all'asse A, A₁, ma saranno, in tal caso, i vari depositi fluorescenti, depositati sulle piastre con un criterio di distribuzione di retino diverso l'uno dall'altro, capaci di rendersi fluorescenti se il « beam » di elettroni mantiene una ben precisa coerenza di fase. In tal caso organi di controllo interni al cinescopio, non rappresentati, ma facilmente realizzabili ed intuibili, avranno il potere di procurare sul « beam », via via nel tempo relativo alla scansione, la summenzionata variazione di fase. Così concepito e realizzato il cinescopio multiplo, passiamo ora alla formazione dell'immagine, che occupi nel tempo diverse posizioni spazio-temporale nell'interno del cinescopio.

E' chiaro che lo spot di sintesi singolo o i vari spots possono riprodursi, invariabilmente, su una qualsiasi delle piastre 1, 2, 3, 4, ...n, e formare un fantasma spaziale autentico e vero, intervenendo, questa volta, anche la terza coordinata spaziale x. Per l'iconoscopio di trasmissione, basterà dire che esso è un « cinescopio rovesciato » nel quale le piastre 1, 2, 3, ...n si sensibilizzano sequenzialmente, mediante circuiti elettronici di generazione di segnali, nonché di organi

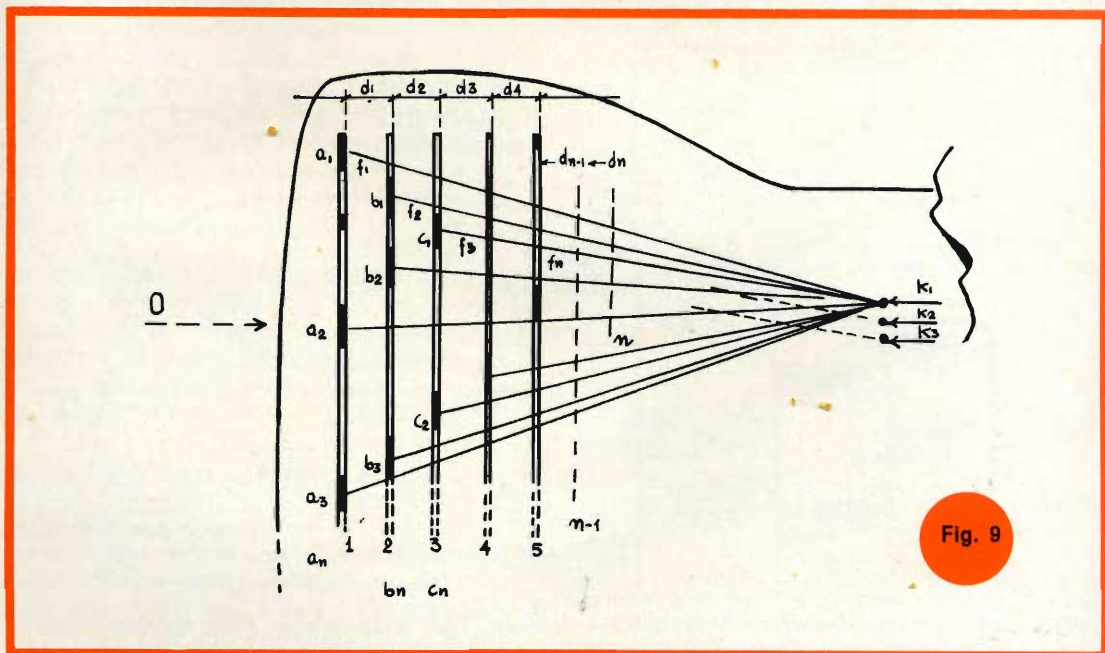


Fig. 9

elettromagnetici o elettrostatici di deviazione del pennello sulle piastre iconoscopiche che, come già detto, saranno in numero di 1, 2, 3, ...n. Si opererà poi su una opportuna scansione sequenziale alternata sulle piastre a mezzo di sistemi ottici ed obiettivi da presa. Ma su questi speciali iconoscopi che chiameremo col nome di « fantasmascopi », si tratterà in puntate successive sulla presente rivista.

SI DISCUTE DELLE PIASTRE 1, 2, 3, 4, ...n-1, n

Le varie piastre, volendo, potrebbero inserirsi in modo tale che la sintesi orizzontale faccia cadere il fascio di elettroni, sequenzialmente, prima su una piastra poi sulla successiva, fino alla « n » quindi ancora sulla prima e così di seguito, come rappresentato in fig. 9, con sequenza f_1, f_2, f_3, \dots impresse al raggio catodico K_1 . Se si realizzasse il cinescopio, come la fig. 9 mostra, le piastre sarebbero divise in setti, rappresentati con $a_1, a_2, a_3, \dots, a_n; b_1, b_2, b_3, \dots, b_n; c_1, c_2, c_3, \dots, c_n$ e la cui posizione spaziale viene a ripetersi, secondo una predeterminata sequenza.

E' importante dimostrare come si forma l'immagine di « telecorpora » in un simile cinescopio. Il fascio di elettroni in sequenza sui vari fosfori, come appare in fig. 9, mentre colpisce la prima piastra, setto a_1 , trova cammino libero rispetto

alla piastra 2, setto vuoto, e la piastra 3, setto vuoto. Successivamente pilotato il « beam » K_1 , colpisce il setto b_1 , trovando cammino libero nel setto della piastra antecedente 3. Come già detto, le piastre sono rispettivamente distanziate $d_1, d_2, d_3, d_{n-1}, \dots, d_n$. Quando lo spot di sintesi esplora, con analisi sequenziale le varie piastre, all'osservatore posto in 0, l'immagine apparirà sui tre autentici assi dello spazio x, y, z . Anziché operare con dei setti vuoti, che lasciano sfuggire il « beam », le piastre potrebbero essere un « tutt'uno omogeneo » e sarà, invece, stratificato, con sequenza alterna, il fosforo sulle piastre stesse, come indica la fig. 10. E' ovvio che le zone delle piastre in cui non c'è deposito di fosforo saranno svuotate di materiale o comunque « completamente trasparenti » al beam elettronico.

E' ora evidente che si può evitare l'inclinazione α delle piastre, già vista a fig. 8, quando la riproduzione avvenga sequenzialmente per ciascuna piastra volta per volta e, in tale caso, sarà sufficiente un solo « beam » di elettroni. In altre parole i vari fosfori, depositati sulle piastre, vengono eccitati uno dopo l'altro e apparirà ai nostri occhi, come effetto, la risultante. A tale scopo basterà porre dietro ogni fosforo un elettrodo addizionale, rappresentato da una griglia trasparente. Tale griglia « g », fig. 8, provvede

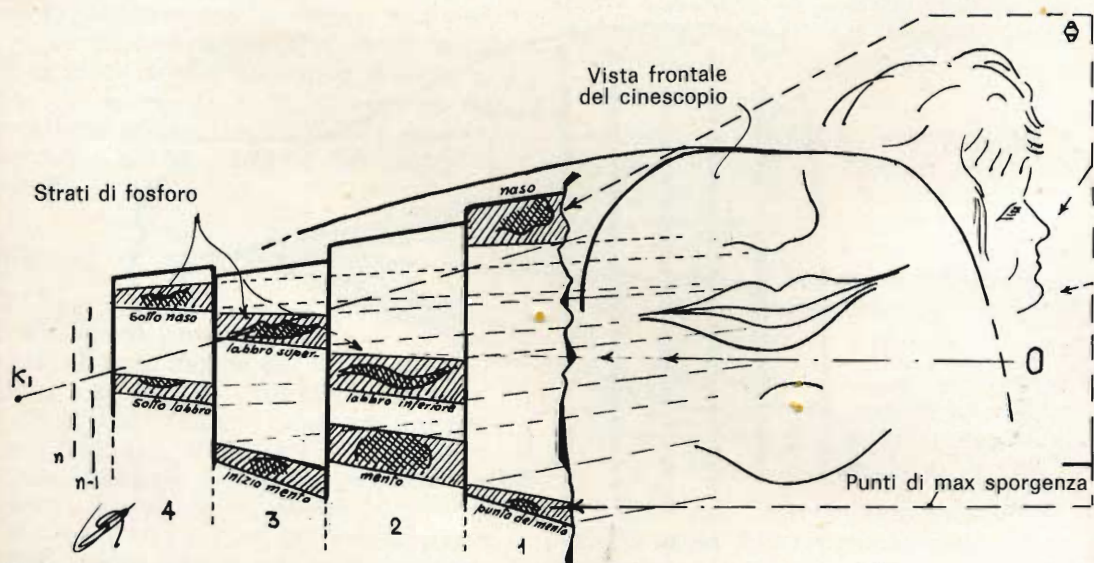
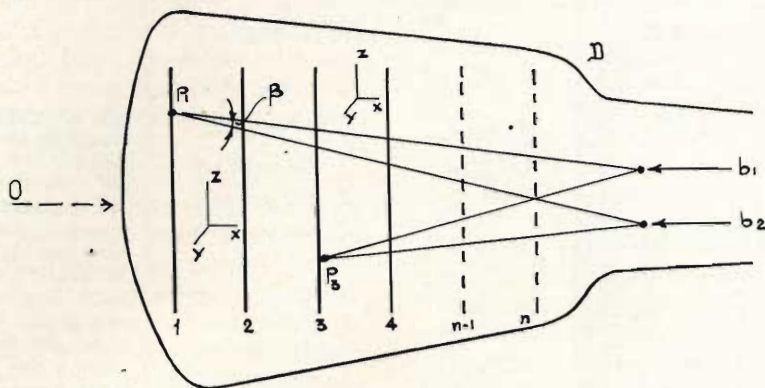


Fig. 10 - Vista in telecorpora di labbra sull'arco facciale. Ogni avanzamento delle sporgenze risulta relativo alla posizione delle piastre 1, 2, 3.



derà alla deflessione secondaria o post-deflessione del raggio catodico che, in questo caso, sarà unico, evitando così la necessità di più raggi catodici. Queste griglie, comandate sincronicamente, opereranno in modo da determinare lo spostamento o l'estinzione, a volontà, del pennello elettronico, che esplora e trova davanti, allineate, le piastre di fosforo con le rispettive griglie, come rappresentato in fig. 8 con la semplice linea g.

Con riferimento alla fig. 9 è ovvio che in tal caso l'analisi sequenziale del « beam » procura lo spostamento del fascio di elettroni, a diverse sequenze, intervallate esattamente per l'ampiezza di quello strato di fosforo che non interessa. Come già detto, la chimica procurerà fosfori che potranno risultare totalmente trasparenti per un osservatore posto in O, frontalmente al cinescopio.

Nonostante si sia considerato un solo « beam » di particelle (fig. 9), si potranno, in questo caso, volendo, avere più « beams » sequenziali, i quali potrebbero essere generati da un unico cannone elettronico.

CINESCOPIO PER « TELECORPORA » A DUE « BEAMS »

Più semplicemente si può ottenere lo stesso effetto della formazione del fantasma del corpo nell'interno del cinescopio, usando due soli « beams » b_1 , b_2 , come

rappresentato in fig. 11. In essa si osservano le piastre 1, 2, 3, 4, ...n. I « beams » verranno pilotati con i soliti organi citati di deflessione D in modo tale che, unicamente nel loro punto d'incontro P_1 dei due « beams », si abbia la convergenza delle due intensità energetiche dei beams medesimi. Solamente questo plurimo appor-

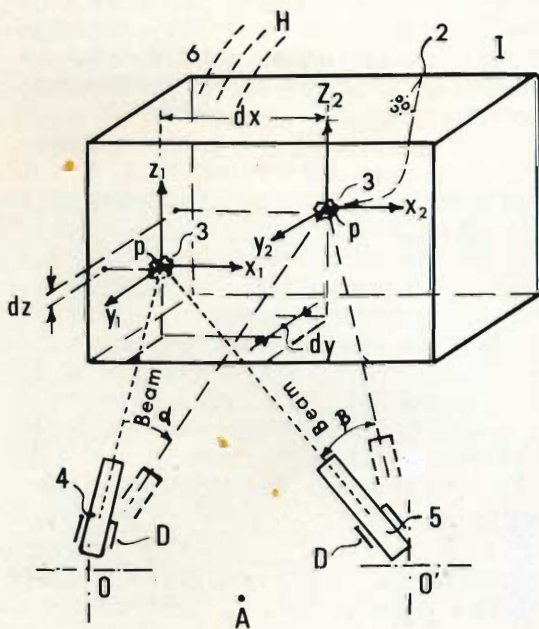


Fig. 12 - Il principio su cui si basa la ricezione, già illustrata nella fig. 1 e 3 (vedasi il numero precedente della rivista) può essere riassunto dal presente schema.

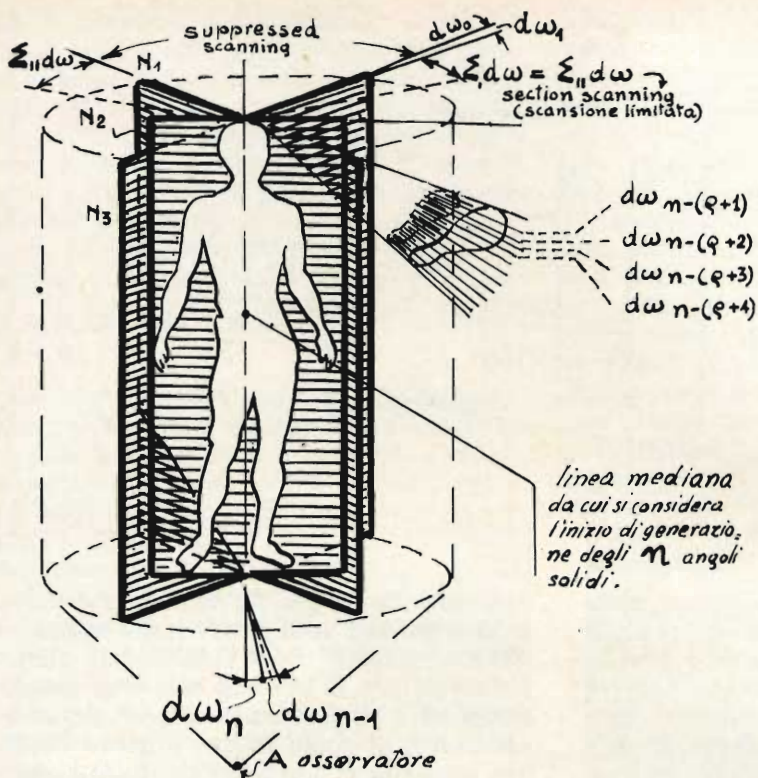


Fig. 13 - Apparizione di un fantasma in «telecorpore» usando uno qualsiasi degli « scanning », che più avanti descriveremo nella prossima puntata. (N piani nello spazio). Ogni frazione di superficie di ciascun piano rappresenta un elemento di superficie ds onde arrivare alla generazione del fantasma per successive generazioni di dw . Nella figura per semplicità di rappresentazione sono raffigurati solo tre piani N_1, N_2, N_3 intersecantesi, presi a caso, anziché N piani.

to energetico è capace di procurare sulla piastra 1 la fluorescenza del granulo di fosforo-punto P_1 . Se uno dei due « beams » mancasse, la piastra (punto interessato) non risulterebbe fluorescente.

Osservando la fig. 11, appare evidente che le piastre successive, 2, 3, 4, ...n, non risentono della citata convergenza del totale contributo energetico: infatti l'angolo β mostra in prossimità delle piastre 2 e 3 eccetera, uno « spopolamento » del pacchetto di elettroni e quindi la mancanza di fluorescenza sulle medesime. Così dicasi quando si voglia energizzare, ad es., la piastra 3, i « beams » di elettroni convergeranno con effetto energetico, determinando la luminescenza del punto P_3 della piastra 3, ciò che altrimenti non potrebbe verificarsi.

OPERATIVITA' DEGLI SPOTS DI SINTESI NELLA CAMERA DI «TELECORPORA»

La ricerca si propone la ricomposizione a distanza, mediante opportuni meccanismi, del fantasma di un oggetto o di una persona, le cui dimensioni sono totalmen-

te proiettate nello spazio secondo i tre assi x-y-z. Si avrà cioè la sensazione di assistere ad uno spettacolo come se fossimo davanti ad un autentico palcoscenico.

Anziché l'usuale cinescopio televisivo nel quale l'immagine appare su due assi y-z in un solo piano, nel nuovo trovato siamo in presenza di una camera (di questa si considereranno svariati tipi) la quale può contenere dei gas o altre sostanze (fig. 12). In essa è possibile, mediante radiazioni convergenti e di diversa natura via via descritte, secondo il tipo di camera che si vorrà usare, procurare la ionizzazione, quindi la luminosità di un puntolino (spot) può percorrere questa volta lo spazio secondo i tre assi x-y-z.

La corsa del suddetto « spot luminescente » interno alla camera ha la proprietà di circoscrivere la forma di svariati ed infiniti tipi di angoli solidi, quindi si riesce facilmente a riprodurre la forma dell'intero fantasma del corpo (fig. 13).

Secondo la camera in oggetto, per quel che concerne i due guns 4 e 5 (fig. 12) essi potrebbero rappresentare, indifferentemente, una sorgente di raggi X, una sorgente di elettroni, una sorgente di raggi laser (fotoni) o un fascio di altre particelle o radiazioni adatte allo scopo.

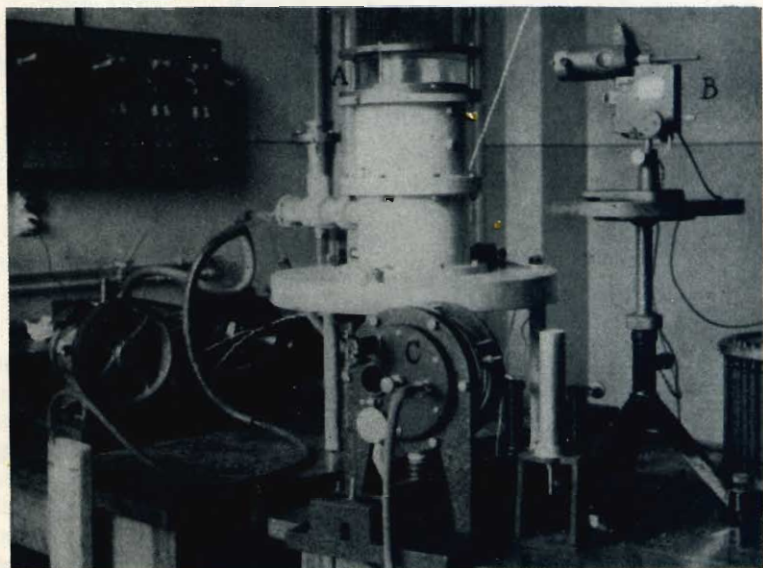
Se ai due guns di emissione 4 e 5 si volesse dare la possibilità di uno spostamento coordinato e sincrono, facendoli « ruotare » intorno agli assi O e O_1 , possono, allorché deviati, procurare un secondo alone di luminescenza nella camera 1 cosicché il nuovo punto luminescente compare in un'altra posizione nello spazio interno la camera ad esempio secondo le coordinate x_2, y_2, z_2 . Allorché si parla di « rotazione dei guns » attorno agli assi O e O_1 , si deve intendere ciò al solo fine di dare un criterio di variazione angolare dello spostamento dei « beams » e non perché in realtà l'apparecchiatura debba essere così formata. In altre parole ci si libererà da « esploratori » di tipo meccanico. All'esperto nel campo della fisica delle particelle è ben noto come, a seconda del tipo di particelle che formano i « beams », si possano escogitare appropriati organi di deflessione, rappresentati con la lettera D in figura 12, i quali diano un criterio di sintesi sequenziale di rigo, quadro e profondità ai « beams », lasciando invariabilmente fisso nello spazio la posizione dei « guns ». L'esperto nel ramo

intuisce che tali organi di deflessione D potranno essere costituiti o da campi variabili magnetici, ovvero elettrostatici ecc.

Rifacciamoci ora alla camera 1 di fig. 12 e consideriamo il gas che riempie la camera di tipo mono-atomico, come l'argon, il neon, il cripto e lo xeno. Questi gas producono, in base agli esperimenti effettuati, il caratteristico alone di luminescenza, determinato dagli atomi colpiti dai beams dei guns. Richiedendo il trovato in oggetto che un primo alone luminescente abbia solamente la voluta e richiesta posizione spazio-temporale nella camera 1 e non un'altra, è necessario operare con l'emissione di due guns. Dal punto di vertice di incontro di essi nella camera, posizionati, ad es., secondo la terna spaziale x_1, y_1, z_1 si ottiene l'effetto ionizzante desiderato in quel punto, dove vengono a « sommarsi » le ampiezze dei beams dei guns, che producono lo spot luminescente.

Allorché si parla di somme di ampiezze delle radiazioni nella termodinamica della variazione incoerente, è sufficiente parlare della eguaglianza delle fasi affinché si sommino le ampiezze. Nel caso Laser si ha a che fare con una termodinamica della variazione coerente, quindi non è proprio parlare dell'eguaglianza di fasi quanto, invece, il considerare l'effetto energetico totale, tenendo presente

Fig. 14 - La camera di Wilson è inserita in un elettromagnete di grandi dimensioni, che produce un campo di 13.500 Gauss A. Camera d'osservazione in vetro, ad asse verticale, rischiarata dall'arco B. - C è un'altra camera ad asse orizzontale, per lo studio delle radiazioni cosmiche.



che l'emissione delle onde avviene in quadratura.

La radiazione Laser non è del tipo Gaussiano come la luce termica per cui quest'ultima può essere considerata come un rumore di fondo, mentre quella coerente è prodotta unicamente dal Laser. Interessante sarebbe aprire lo studio sulla correlazione dei gradi di coerenza via via superiori, ma non è il caso. Qui, altresì, non parleremo del concetto tra angolo di osservazione e quello di coerenza dei fotoni o meglio di quanti sono i modi nei quali possiamo osservare i fotoni. Concetti importanti non conosciuti nel passato per cui oggi si sa che gli specchi di Archimede sarebbero risultati completamente inoffensivi, a meno che si fossero costruiti di dimensioni sbalorditive, ma non certamente come Archimede li ideò.

Non si conosceva questo concetto di emissione d'onde in quadratura per cui il Sole, in talune frazioni di tempuscolo, può apparire come corpo nero, se supponiamo l'occhio privo di inerzia visiva.

Il meccanismo che permetterebbe la realizzazione di « telecorpora » dovrà intravedersi come una generica camera 1 di fig. 12 nella quale esistono vapori o sostanze 2, le cui molecole o i cui atomi hanno capacità di ionizzarsi, producendo nelle loro immediate vicinanze un alone luminoso 3 allorché una doppia sorgente di radiazioni focalizzate converga sugli atomi o le stesse molecole. Per quanto riguarda i « tempi morti » più avanti si dirà. Al fine della realizzazione di « telecorpora », come citato, per avere lo spostamento dei beams secondo la terza coordinata spaziale y , si opererà sulla deflessione sincrona dei beams dei guns 4 e 5 mediante opportuni organi di deflessione D, fig. 12. Tali organi elettronici noti, come si sa, hanno anch'essi la proprietà di una variazione sullo spostamento dei beams del gun 4, ovvero 4 e 5. I beams operano la ionizzazione in un punto preciso del gas contenuto nella camera, e ciò per il loro incontro di coerenza di fase, in un punto di una qualsivoglia terna spaziale, fig. 12.

In altre parole, l'emanazione del beam del solo gun 4 non ha in sé potere per produrre la ionizzazione. Supponendo que-

sta al di sotto di un certo livello energetico, allorché in un punto di terna spaziale trova la coerenza di fase il « beam » del gun 5, si ha un apporto di contributo energetico e si « sommano » le ampiezze di energie dei due beams 4 e 5, capaci questa volta di produrre la ionizzazione. Da questo primo accenno si intravede la possibile realizzazione di un cinescopio a esplorazione secondo i tre assi nello spazio, tuttavia esistono inconvenienti che più avanti si citeranno. Tali inconvenienti, a ragion veduta, si ritiene possano essere superati dai continui perfezionamenti che la tecnica procura in questo campo.

DALLA CAMERA A NEBBIA DI WILSON ALLA FORMAZIONE DI FANTASMI

Camera a bolle, camera dell'apparato di Millikan, esperimento di Cerenkov

In tali apparati, come si sa, gli atomi e le molecole sono invisibili. In un liquido o in un gas, secondo il tipo di camera in oggetto, si possono percepire le goccioline rendendole visibili.

Il metodo di Wilson fu escogitato per fotografare la nebbia provocata al passaggio di uno stretto fascio di raggi X. In un gas sovrasaturo di vapore acqueo, con un meccanismo comandato da un contatore a tubo elettronico quando entra una particella, si produce una scarica, la corrente di questa, amplificata, fa scattare il meccanismo dell'espansione e la presa delle fotografie.

In tali casi la mancanza di cause ionizzanti fa sì che il gas si mantenga perfettamente limpido ma, se per mezzo di un fascio di raggi X o altre particelle si provoca la ionizzazione, ogni ione diventa un nucleo di condensazione e si formerebbe una nebbia la quale, lentamente, precipiterebbe. Con questi sistemi le fotografie sono stereoscopiche ossia due ad angolo retto per evitare le deformazioni della prospettiva.

Nella camera di Wilson, rappresentata con A in fig. 14, formata da una scatola di vetro, le cui pareti superiore ed inferiore sono costituite da piatti metallici, si introduce dell'aria satura di vapore acqueo. Quest'aria viene leggermente compressa, poi viene portata alla temperatura del laboratorio e quindi, mediante l'apertura

ra di una chiavetta laterale, viene messa a contatto, per breve tempo, con l'atmosfera. Il risultato che si otterrà sarà che il gas, precedentemente compresso, si espanderà repentinamente e sarà raffreddato dalla stessa espansione.

Non si discuterà la misurazione della velocità « v » di caduta della nube quando scende per effetto del suo peso né dell'intervento della forza elettrica, agente in seguito all'elettrizzazione delle facce piane orizzontali, tali concetti sono noti al tecnico esperto in materia, così pure ci esimiamo dal rappresentare con disegni la descrizione di tali camere che si possono trovare sui testi di studio, ma si vorrà solo sottolineare che la velocità v_1 e v_2 stanno tra loro come le forze agenti su una stessa goccia di carica e .

Tali forze sono rappresentate dalla formula:

$$m \times g$$

dove m è la massa e g è l'accelerazione.

La precedente formula sarà modificata quando il campo E agisce e cioè:

$$mg + E \cdot e$$

Investigando la caduta di un corpuscolo sferico, Stokes ha trovato, mediante calcoli, la massa « m » la quale, soggetta al proprio peso, si abbassa in un fluido di viscosità c_n .

Non si deve trascurare, tuttavia, l'esistenza di gocce polivalenti. Attraverso le esperienze si è arrivati alla conoscenza del valore della carica e , inerente alla nube meno carica, che è oscillante attorno a 40×10^{-10} unità elettrostatiche. Dopo queste necessarie premesse si accennerà come la camera di Wilson, quella a bolle e l'apparato di Millikan possono lasciare intravedere la possibilità di realizzare un cinescopio con esplorazione degli spots sui tre assi dello spazio.

Per un esperto in materia la distinzione ad occhio visivo delle fotografie alla camera di Wilson appare evidente: infatti le particelle α danno origine a tracce rettilinee, mentre le particelle β danno origine a tracce più sottili, più lunghe ed irregolari. La spiegazione di ciò sta nel fatto che il corpuscolo α forma

circa 30.000 copie di ioni al cm. di percorso nell'aria e quindi la sua traccia è densa e diritta per la forte massa, mentre il corpuscolo β produce da 50 a 1.000 copie di ioni al cm., ed avendo forte potere penetrante, determina una traccia più lunga, sottile ed anche irregolare poiché urta con gli altri elettroni. La particella può entrare esternamente a mezzo di un gun da una finestra opportunamente chiusa da una foglia sottile o, se c'è un corpo radioattivo, ha la possibilità di nascere nell'interno di questo. Dei suddetti corpuscoli si studiano i percorsi, le energie e le loro traiettorie che, sottoposte a un campo magnetico, vengono fotografate.

EVENTUALI PRESTAZIONI DELLA CAMERA A BOLLE - APPARATO DI MILLIKAN

Rammentiamo che lo scopo della presente descrizione non è quello di pretendere di usare tali apparecchiature come sono oggi usate, ma unicamente quello di indicare un nuovo principio.

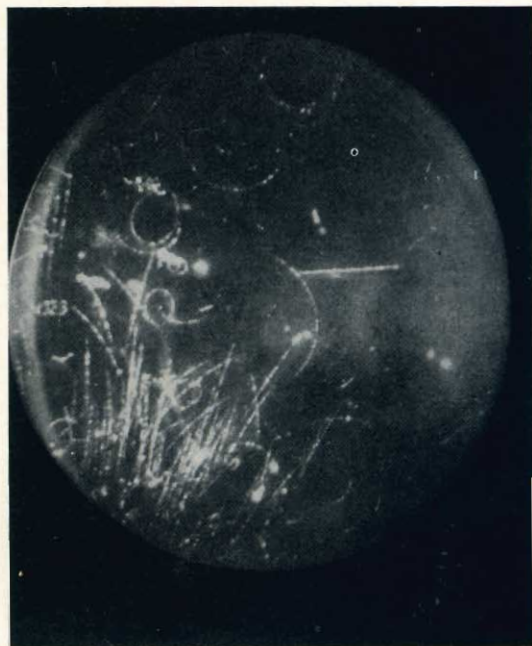


Fig. 15 - Foto di eventi corpuscolari visti in una camera di Wilson questi eventi succedono nello spazio secondo i tre assi X, Y, Z, che la foto non può mostrare con sufficiente evidenza.

Così anche con il metodo di Millikan si ottengono nella camera delle goccioline equilibrate, formate da sostanze non volatili, ad es., olio ed anche mercurio. Usando tale sistema lo stesso Millikan riuscì ad isolare l'ultimo grano di elettricità.

Non si descrivono gli apparati poiché sono noti ai tecnici del campo, ma si vuole rilevare che il raggio delle goccioline di olio era dell'ordine del millesimo di millimetro e che esse, rischiarate da un fascio intenso di luce, cadevano, lentamente, nella camera C.

Tali goccioline erano in generale caricate fortemente ed una di esse veniva scrupolosamente e visibilmente seguita o mentre cadeva per effetto del suo peso o mentre saliva a causa del campo elettrico. In tale modo era facile tener bilanciata per parecchie ore una stessa goccia, seguirla nella sua discesa e successiva salita ecc.

E' noto che in queste esperienze la velocità di ascensione passa celermente in modo discontinuo da un valore α_2 al valore α_2^1 e ciò per effetto della carica che ha variato a causa della cattura di un altro ione.

Si può constatare la citata variazione discontinua specialmente nel caso in cui il gas, dentro il quale si muovono le goccioline, sia sottoposto ad una radiazione ionizzante.

Tutti i sistemi che sono stati presi in esame, ossia camera a bolle, camera di Wilson ecc., fanno intravedere a tutt'oggi come possa azzardarsi in seguito una trasmissione in « telecorpora ».

Nuovi studi dovranno svilupparsi per la realizzazione delle apparecchiature ausiliarie.

Non si vuole approfondire ulteriormente le applicazioni singole che ad esse riguardano, ma limitarci ad indicare generiche possibilità allo scopo di far intendere il meccanismo del trovato. In tali apparati si hanno sempre, in generale, o gas in sospensione, o un liquido che riempie la camera, o una goccia in sospensione o, se ci riferiamo alla radiazione di Cerenkov, un fascio di protoni che

attraversa un vetro flint e che sviluppa un cono di luce visibile.

La camera a bolle si basa sull'applicazione di un liquido a temperatura superiore a quella di ebollizione. Quando il liquido al passaggio del corpuscolo si surriscalda e provoca l'ebollizione, è possibile fotografare la sua traiettoria, costituita in pratica da una fila di bollicine. Per effettuare il surriscaldamento del liquido occorre diminuire repentinamente la pressione.

Tale sistema offre considerevoli vantaggi tra cui una maggiore sensibilità ed una maggiore rapidità di ripetizione. Generalmente si usano idrogeno liquido, propano, ecc.

Le camere possono essere automatiche o non automatiche. In quest'ultimo caso le espansioni si ripetono con ritmo di circa 2 al minuto per cui è possibile prendere le relative fotografie su un film cinematografico.

Per la pratica realizzazione di « telecorpora », secondo ulteriori concetti che si vedranno (per rapide variazioni nello spazio e nel tempo), si studierà come possono variare le condizioni spaziali e temporali. Proprio questo sarà il « film » visto dall'occhio umano e non da macchine fotografiche, si vedrà l'intero fantasma del corpo nella vera ed autentica tridimensionalità secondo i citati tre assi xyz, allorché i beams dei guns esploreranno con le necessarie sequenze ed analisi di riga, di quadro e di profondità l'intero spazio interno della camera in oggetto.

A questo punto si pongono importanti problemi come quello della riduzione dei tempi morti della camera al fine di aumentare con grande rapidità il succedersi degli eventi, concetti dei quali più avanti si tratterà.

Naturalmente con le tecniche odierne i tempi nei quali succedono tali eventi sono limitatamente ristretti e non facilmente ripetibili, e può non vedersi come arrivare ad una sintesi di successione continua.

(continua)

Dai depositi d'invenzioni dell'autore. Una pubblicazione ridotta è avvenuta su « La Scuola Media » Fratelli Fabbrì Edit.

VOCABOLARIO

**INGLESE
ITALIANO
FRANCESE
SPAGNOLO
TEDESCO**



dei termini tecnici relativi alla televisione e le antenne

a cura di P. Soati

Nel dare inizio alla pubblicazione di un vocabolario in cinque lingue dei principali termini comunemente usati nel linguaggio tecnico, riteniamo di fare cosa utile ai nostri lettori che qualche volta, possono incontrare una certa difficoltà nel tradurre il significato in lingua italiana di taluni vocaboli esteri. scritte in neretto, quelle in lingua italiana di taluni vocaboli.

Per mantenere l'esposizione entro limiti accettabili, abbiamo preso in considerazione soltanto due argomenti: quello delle antenne e l'altro non meno importante, della televisione.

Al termine del vocabolario, che sarà limitato a poco più di un migliaio di parole al fine di facilitarne l'apprendimento, pubblicheremo l'elenco alfabetico riassuntivo delle parole delle varie lingue unita-

mente al relativo numero di riferimento. Ciò consentirà di effettuare la traduzione di qualsiasi parola, compresa nel vocabolario, da ciascuna delle suddette lingue.

Le parole in lingua inglese sono state scritte in neretto, quelle in lingua italiana in caratteri normali, le altre, cioè nelle lingue francese, spagnola e tedesca, in corsivo.

La virgola è stata impiegata per separare fra loro i sinonimi di una stessa lingua, la separazione fra lingua e lingua è stata fatta invece mediante un trattino.

Occorre precisare che molto spesso l'interpretazione delle parole, in particolare quelle di lingua inglese e tedesca, è affidata alla logica del discorso specialmente in quei casi in cui esse possono aver significati sensibilmente differenti fra loro.

- 1 **abac** - abbaco, nomogramma - *abaque, nomogramme - abaco, nomogramma - Nomograph, Rechentafel.*
- 2 **Aberration** - aberrazione - *aberration - aberracion - Aberration, Abweichung.*
- 3 **abscissa axis** - asse delle ascisse (dei tempi) - *axe des abscisses (des temps) - eje de abscisas (de tiempo) - X-Achse, Zeitachse.*
- 4 **absorption circuit** - circuito di assorbimento - *circuit absorbant - circuito de absorcion - Saugkreis.*
- 5 **absorption modulation** - modulazione per assorbimento - *modulation par absorption - modulacion par absorcion - Absorptions-modulation.*
- 6 **absorption wavemeter** - ondometro ad assorbimento - *ondemètre à absorption - ondometro de absorcion - Absorptionfellenmesser.*
- 7 **abstract set** - attrezzatura di studio - *décoration fictive d'un studio - adorno de estudio - Studiodekor.*
- 8 **accelerating anode** - anodo acceleratore - *anode accélératrice - anodo acelerador - Beschleunigungsanode.*
- 9 **acceptor circuit** - circuito risonante in serie - *circuit accepteur, circuito de admision - Serienresonanzkreis.*
- 10 **action radius** - raggio d'azione - *porté efficace, rayon d'action - radio de accion - Wirkungsradius.*
- 11 **activation** - attivazione - *activation - activacion - Aktivierung.*
- 12 **activator** - attivatore - *activeur - activador - Aktivator.*
- 13 **active aerial** - antenna eccitata direttamente - *antenne active - antena directamente excitata (activa) - wirksame Antenne (direkt erregte Antenne).*
- 14 **active line** - linea attiva (utile) - *ligne utile - linea util - wirksame Linie.*
- 15 **actual monitor** - monitore di uscita - *moniteur de sortie - monitor de salida - Ausgangsmonitor.*
- 16 **adder** - circuito di addizione - *circuit additif (d'addition) - circuito de adiccion - Additionsstufe, Additivkreis.*
- 17 **additive colour system** - sistema additivo di colori - *système de couleurs additif - sistema aditivo de colores - additives Farbensystem.*
- 18 **adjacent channel** - canale adiacente - *canal adjacent (voisin) - canal adiacente - Nachbarkanal.*
- 19 **adjacent-channel interference** - interferenza del canale adiacente - *interférence adjacente - interferencia del canal adyacente - Nachbarkanal-störung.*
- 20 **adjacent-channel selectivity** - selettività nei confronti del canale adiacente - *sélectivité adjacente - selectividad adyacente - Trennachärte gegen benachbarten Kanal, Nahselektion.*
- 21 **adjacent picture carrier** - vedi adjacent vision carrier.
- 22 **adjacent sound carrier** - portante audio del canale adiacente - *onde porteuse son adjacente - portadora de sonido adyacente - Nachbartonträger.*
- 23 **Adjacent vision carrier** - Portante video del canale adiacente - *onde porteuse image adjacente - portadora de imagen adyacente - Nachbarbildträger.*
- 24 **aerial** - e tutti i suoi composti, vedi antenna.
- 25 **afterglow** - luminescenza residua (postluminescenza) - *luminosité rémanente, postluminescence - luminescencia residual - Nachleuchten.*
- 26 **Alford loop antenna** - antenna a quadro Alford - *cadre Alford - antenna a cuadro Alford - Alford-Rahmenantenne.*
- 27 **alignment** - allineamento - *alignement - alineacion - Abgleich, Abgleichen.*
- 28 **alternating current transmission** - trasmissione in corrente alternata - *transmission en courant alternatif - transmission en corriente alterna - Wechselstromübertragung.*
- 29 **ambient light** - luce ambientale - *éclairage ambiant, lumière ambiant - luz del ambiente - Raumlicht, Umgebungslicht.*
- 30 **ambit** - contorno - *contour - contorno - Kontur.*
- 31 **amplidyne drive** - sistema amplidyne - *système amplydine - sistema amplidino - Amplidynsystem.*
- 32 **amplitude increase** - guadagno (incremento) di ampiezza - *gain d'amplitude - ganancia de amplitud - Amplitudenaufschaukelung.*
- 33 **amplitude limiter circuit** - circuito li-

- mitatore dell'ampiezza - *circuit d'écrêtage, circuit limitateur d'amplitude* - *circuito limitador de amplitud* - *Amplitudenbegrenzer*.
- 34 **amplitude lopper** - vedi amplitude limiter circuit.
- 35 **angled reflector antenna** - antenna a riflettore angolato, antenna angolare - *antenne à réflecteur angulaire* - *antenna con reflector angular* - *Winkelreflektorantenne*.
- 36 **angle of deflection** - angolo di deflessione (di deviazione) - *angle de déviation* - *angulo de desviacion* - *Ablenkwinkel*.
- 37 **angle of divergence** - angolo di divergenza - *angle de divergence* - *angulo de divergencia* - *Streuungswinkel*.
- 38 **angle of elevation** - angolo di elevazione - *angle d'élévation* - *angulo de elevacion* - *Hohenwinkel*.
- 39 **angle of incidence** - angolo d'incidenza - *angle d'incidence* - *angulo de incidencia* - *Einfallwinkel*.
- 40 **angle of inclination** - angolo di inclinazione - *angle d'inclination* - *angulo de inclinacion* - *Inklinationswinkel*.
- 41 **angle of radiation** - angolo di irradiazione - *angle de rayonnement* - *angulo de radiacion* - *Strahlungswinkel*.
- 42 **angle tracking** - inseguimento angolare (radar) - *poursuite angulaire* - *seguimiento angular* - *Winkelverfolgung*.
- 43 **angular frequency** - pulsazione (frequenza) angolare - *pulsation, vitesse angulaire* - *pulsacion* - *Kreistrequenz, Winkelgeschwindigkeit*.
- 44 **animations** - animazioni (meccaniche, nei trucchi) - *animations, truquages d'animation* - *animaciones* - *mechanische Trickvorrichtungen*.
- 45 **anode follower** - amplificatore con catodo a massa - *amplificateur à cathode mise à la masse (à la terre)* - *amplificador de catodo a masa* - *Kathodenbasisverstärker, Anodenfolgeschaltung*.
- 46 **antenna** - antenna - *antenne, aérien* - *antena* - *Antenne*.
- 47 **antenna array** - sistema di antenne - *réseau d'antennes* - *sistema de antenas* - *Richtantennenanordnung, Richtantennennetz*.
- 48 **antenna attenuator** - attenuatore di antenna - *atténuateur d'antenne* - *atenuador de antena* - *Antennenabschwächer*.
- 49 **antenna booster** - amplificatore di antenna - *amplificateur d'antenne* - *amplificador de antenna* - *Antennenverstärker*.
- 50 **antenna cable** - cavo, conduttore d'antenna - *conducteur d'antenne* - *cable de antena* - *Antennenkabel*.
- 51 **antenna capacitor** - vedi antenna condenser.
- 52 **antenna (change-over) switch** - commutatore di antenne (trasmissione-ricezione) - *commutateur d'antenne* - *commutador de antena (transmitir/recibir)* - *Sende-Empfangsumschalter*.
- 53 **antenna choke** - bobina di arresto, di riezione - *bobine de self d'antenne* - *bobina de choque de antena, choque de antena* - *Antennendrossel*.
- 54 **antenna circuit** - circuito di antenna - *circuit d'antenne* - *circuito de antena* - *Antennenkreis*.
- 55 **antenna circuit-breaker** - circuito interruttore di antenna (disgiuntore, anche per la protezione contro i fulmini) - *parafoudre* - *disyuntor de antena* - *überspannungsableiter*.
- 56 **antenna condenser** - condensatore di antenna - *condensateur d'antenne* - *condensador de antena* - *Antennenkopplungskondensator*.
- 57 **antenna connection** - connessione (morsetto, serrafilo) di antenna - *borne d'antenne* - *conexion de antena (terminal)* - *Antennenklemme*.
- 58 **antenna control board** - pannello di comando per l'antenna - *tableau de commande de l'antenne* - *panel de conmutacion de antena* - *Antennenschaltfeld*.
- 59 **antenna coupling** - accoppiamento di antenna - *couplage d'antenne* - *acoplamiento de antena* - *Antennenan-kopplung*.
- 60 **antenna coupling-condenser** - condensatore (di accoppiamento) di antenna - *condensateur de couplage d'antenne* - *condensador de acoplamiento de antena* - *Antennenkopplungskondensator*.
- 61 **antenna cross-talk** - interferenza (diafonia) fra antenne - *diaphonie entre antennes* - *diafonia entre antenas* - *Antennenübersprechen*.

- 62 **antenna current** - corrente di antenna - *courant d'antenne* - *corriente d'antena* - *Antennenstrom*.
- 63 **antenna decrement** - smorzamento dell'antenna - *amortissement de l'antenne* - *amortiguamiento de la antena* - *Antennenendämpfung*.
- 64 **antenna effect** - effetto antenna - *effet d'antenna* - *efecto de antena* - *Antenneneffekt*.
- 65 **antenna efficiency** - efficienza (rendimento) di antenna - *rendement de l'antenne* - *eficacia de la antena* - *Antennenwirkungsgrad*.
- 66 **antenna elevation pawl** - sostegno dell'antenna (palo di sostegno) - *crochet de hissage d'antenne* - *triquete de izamiento de antena* - *Antennenhebungsklinke*.
- 67 **antenna EMF** - fem (forza elettromotrice) di antenna - *fem d'antenne* - *fem de antena* - *Antennen-EMK*.
- 68 **antenna energy** - vedi antenna power.
- 69 **antenna excitation** - eccitazione dell'antenna - *excitation de l'antenne* - *excitacion de la antena* - *Antennenanfachung*.
- 70 **antenna feed** - alimentazione dell'antenna - *alimentation de l'antenne* - *alimentacion de la antena* - *Antennenspeisung*.
- 71 **antenna feeder** - alimentatore (linea di alimentazione) dell'antenna - *alimenteur d'antenne* - *linea de alimentacion de la antena* - *Antennenspeiseleitung*.
- 72 **antenna feed impedance** - impedenza di entrata dell'antenna - *impedence d'entrée de l'antenne* - *impedancia de entrada de antena* - *Eingangsimpedanz der Antenne*, *Antennenspeisescheinwiderstand*.
- 73 **antenna field gain** - guadagno di antenna (del campo em) - *gain d'antenne* - *ganancia de antena* - *Antennenfeldgewinn*.
- 74 **antenna frame** - antenna a quadro - *cadre d'antenne* - *cuadro de antena* - *Antennenrahmen*.
- 75 **antenna grounding switch** - commutatore per la messa a terra dell'antenna - *commutateur antenne-terre* - *conmutador antena-tierra* - *Antennen-erdschalter*.
- 76 **antenna height above average terrain** - altezza media (dal terreno) di un'an-
 tenna - *altitude moyenne de l'antenne* - *altura media de la antena* - *mittlere Antennenhöhe*.
- 77 **antenna impedance** - impedenza di antenna - *impédence d'antenne* - *impedancia de antena* - *Antennenscheinwiderstand*.
- 78 **antenna inductance** - induttanza di antenna (bobina di sintonia di antenna) - *inductance d'antenne*, *bobine d'accord d'antenne* - *inductancia de antena*, *bobina de sintonia de antena* - *Antennenabstimmungspule*.
- 79 **antenna jack** - presa di antenna - *douille d'antenne* - *enchufe de antena* - *Antennenbuchse*.
- 80 **antenna lead** - discesa di antenna - *descente d'antenne* - *bajada de antena* - *Antennenzuleitung*.
- 81 **antenna lead-in insulator** - isolatore della linea (di entrata) d'antenna - *isolateur de descente d'antenne* - *aislador de entrada de antena* - *Antennendurchführungsisolator*.
- 82 **antenna loading coil** - bobina (di carico) di antenna - *bobine de prolongement d'antenne* - *bobina de carga de antena* - *Antennenverlängerungsspule*.
- 83 **antenna loss** - perdite di antenna - *pertes d'antenne* - *perdidas de antena* - *Antennenverlust*.
- 84 **antenna noise** - rumore (disturbo) di antenna - *bruit (souffle) d'antenne* - *ruido de antena* - *Antennenrauschen*.
- 85 **antenna pick up** - vedi antenna noise.
- 86 **antenna power** - potenza di antenna (potenza irradiata dall'antenna) - *puissance d'antenne*, *énergie rayonnée par l'antenne* - *potencia de antena* - *Antennenleistung*.
- 87 **antenna radiation resistance** - resistenza di radiazione di antenna - *résistance de radiation de l'antenne* - *resistencia de radiacion de la antena* - *Strahlungswiderstand der Antenne*.
- 88 **antenna reactance** - reattanza di antenna - *réactance d'antenne* - *reactancia de antena* - *Antennenblindwiderstand*.
- 89 **antenna reel** - vedi antenna winch.
- 90 **antenna repeat dial** - quadrante di ripetizione della direzione dell'antenna - *cadran indicateur d'antenne* - *cu-*

tecnodatta

TECNOLOGIE DIDATTICHE E AUDIOVISIVE S.p.A.



00195 ROMA
Piazza M. Grappa 4

NUOVI PRODOTTI PER UNA MODERNA DIDATTICA:

APPRENDIMENTO RAPIDO - FACILE - DIVERTENTE - PROGRAMMATO

LABORATORIO LINGUISTICO PHILIPS

tipo LCH 1001 per lo studio delle lingue a casa (HOME STUDY)

Per tutte le persone che hanno necessità professionale di apprendere una lingua straniera o che per vari motivi desiderano approfondirla, gli Esperti della Philips hanno progettato il:

LABORATORIO LINGUISTICO PORTATILE LCH 1001

Questa apparecchiatura, di MODERNISSIMA concezione, RIVOLUZIONA i tradizionali sistemi di apprendimento delle lingue straniere. Il complesso è costituito da un registratore speciale a doppia pista, corredato di cuffia microfono e da un Corso di Lingua costituito da nastri magnetici a cassette preregistrate e da testi ampiamente illustrati (metodo audiovisivo).



PRAC-TRONICS Corso Philips di ELETOTECNICA, ELETTRONICA E TECNICA DIGITALE con il sistema PRACTICAL-BOOK

Per studiare, approfondire e sperimentare DA SOLI le leggi che regolano i fenomeni elettrici ed elettronici e tutte le loro applicazioni industriali e professionali, la Philips ha progettato il:

PRACTRONICS: TEORIA + PRATICA

Una serie di testi, uno speciale strumento di misura, una serie di componenti elettronici ed una matrice trasparente sono gli elementi base del corso.

L'allievo dopo aver studiato la parte teorica, ponendo la matrice sulla pagina, trasforma il libro in « banco di laboratorio » attuando così la parte pratica.

L'apparecchiatura, composta da: un generatore di segnali, un volt-amperometro ed un generatore di tensione (o corrente), costituisce una completa unità da laboratorio.



tecnodatta

S.p.A.

CONCESSIONARIA ESCLUSIVA PER L'ITALIA DEI SUSSIDI AUDIOVISIVI PHILIPS
DIREZIONE: 00195 ROMA - Piazza Monte Grappa 4 - Tel. 382.041 - 388.164

- dro repetidor de antena - Antennen-anzeigeskala.*
- 91 **antenna resistance** - resistenza di antenna - *résistance d'antenne - resistencia de antenna - Antennenwiderstand, Antennenwirkwiderstand.*
- 92 **antenna series capacitor (condenser)** - vedi antenna shortening condenser.
- 93 **antenna shortening condenser** - condensatore in serie con l'antenna (per accorciare la lunghezza d'onda) - *condensateur de raccourcissement - condensador en serie con la antena - Antennenverkürzungskondensator.*
- 94 **antenna socket** - vedi antenna jack.
- 95 **antenna strand** - conduttore di antenna costituito da fili multipli attorcigliati fra loro - *fil d'antenne torsadé - hilo de antena de conductores retorcidos - Antennenlitze.*
- 96 **antenna system** - sistema di antenna - *système d'antenne - sistema de antena - Antennenanordnung.*
- 97 **antenna tower** - torre (pilastro) di antenna - *mât (pylône) d'antenne - mastil (torre) de antena - Antennenmast, Funkturm.*
- 98 **antenna trunk** - tubo di entrata dell'antenna - *entrée tubulaire d'antenne - tubo de entrada de antena - Antennendurchführung.*
- 99 **antenna tuning condenser (capacitor)** - condensatore di sintonia dell'antenna - *condensateur d'accord d'antenne - condensador sintonizador de antena - Antennenabstimmkondensator.*
- 100 **antenna winch** - tamburo, rocchetto di antenna - *rouet (dévidoir) d'antenne - torno de antena - Antennenwinde.*
- 101 **antenna yard** - stilo, pennone di antenna - *vergue d'antenne - verga de antena - Antennenquerstrebe.*
- 102 **anti-clutter gain control** - controllo differenziale di guadagno (per la soppressione dei parassiti) - *réglage de la suppression des parasites, réglage du couplage à faible constante de temps - control de la sensibilidad en el tiempo, control diferencial de ganancia - Zeitabhängige Stärkerchung.*
- 103 **anti-interference aerial** - vedi antistatic antenna.
- 104 **anti-jamming** - protezione contro i disturbi intenzionali - *antibrouillage - antidisturbio - Entstörung, Störungsbeseitigung.*
- 105 **antistatic-antenna** - antenna anti-interferenza (anti-parassiti) - *antenne antistatique - antena antiparasitaria - störungsarme Antenne, geräuscharme Antenne, Antenne mit abgeschirmte Zuleitung.*
- 106 **aperiodical antenna (aerial)** - antenna aperiodica - *antenne non accordée, antenne aperiodique - antena aperiodica - aperiodische Antenne.*
- 107 **aperture** - apertura (superficie effettiva di irradiazione) - *ouverture aber-tura - wirksame Strahlungsfläche.*
- 108 **aperture angle** - angolo di apertura - *angle d'ouverture - angulo de abertura - öffnungswinkel.*
- 109 **aperture compensation** - compensazione di apertura (dell'antenna) - *compensation d'ouverture - compensacion de abertura - öffnungsausgleich.*
- 110 **apertured disk** - disco traforato - *disque perforé - disco agujereado - durchlochte Scheibe, Lochscheibe.*
- 111 **aperture of the beam** - sezione trasversale del fascio (apertura del fascio) - *section transversale du faisceau - seccion transversal del haz - Bündeldurchschnitt.*
- 112 **apex angle** - vedi aperture angle, (apex = vertice).
- 113 **apex drive** - alimentazione a presa centrale - *alimentation médiane, attaque médiane - alimentacion en el vertice, alimentacion en el centro - Mittelpunkt-speisung.*
- 114 **apparent motion** - movimento relativo - *mouvement relatif - movimiento relativo - relative Bewegung.*
- 115 **artificial antenna (aerial)** - antenna artificiale (fittizia) - *antenne artificielle, antenne fictive - antena artificial - Ersatzantenne, künstliche Antenne.*
- 116 **aspect** - aspetto - *aspect - aspecto - Gesichtswinkel.*
- 117 **aspec-ratio** - rapporto di proporzione dell'immagine (formato dell'immagine) - *rappor de la largeur à la hauteur de l'image, format d'image - formato de imagen - Betrachtungsverhältnis, Bildformat, Bildsettenverhältnis.*

- 118 **audio control engineer** - tecnico (ingegnere) del suono - *ingénieur du son* - *ingeniero de sonido* - *Toningenieur, Tonmeister.*
- 119 **audio mixer** - mescolatore del suono (dell'audio) - *audio mixage (table de mixage)* - *mezclador de sonido* - *Mischtafel, Tonmischanordnung.*
- 120 **automatic brightness controll** - controllo automatico della luminosità - *comande automatique de la luminance* - *control automatico de brillo* - *selbsttätige Helligkeitsregelung.*
- 121 **automatic following** - inseguimento automatico - *poursuite automatique* - *seguimiento automatico* - *selbsttätiges Folgen.*
- 122 **automatic frequency control** - controllo automatico di frequenza - *réglage automatique de fréquence* - *control automatico de frecuencia* - *automatische Frequenzregelung.*
- 123 **automatic peak limiter** - limitatore automatico di picco - *limiteur automatic de la crête* - *limitador automatico de la cresta* - *selbsttätiger Begrenzer des Weissgipfels.*
- 124 **automatic phase control** - controllo automatico della fase - *réglage automatique de la phase* - *control automatico de fase* - *automatische Phasenregelung.*
- 125 **automatic synchronizer** - sincronizzatore automatico - *mécanisme de synchronisation automatique* - *sincronizador automatico* - *Synchronantrieb.*
- 126 **average antenna height** - vedi antenna height above average terrain.
- 127 **average brightness** - luminosità media - *brillance moyenne, luminance moyenne* - *brillo medio* - *mittlere Helligkeit, mittlere Leuchtdichte.*
- 128 **axis of the ordinates** - ordinate, asse delle ordinate, asse Y - *axe des ordonnées, axe des Y, axe vertical* - *eje de ordenadas, eje Y* - *Y-Achse.*
- 129 **azimuth** - azimut - *azimut* - *acimut* - *Azimut.*
- 131 **background** - fondo - *fond* - *fondo* - *Hintergrund.*
- 132 **background brightness** - luminosità di fondo - *luminosité du fond* - *luminosidad de fondo* - *Grundhelligkeit.*
- 133 **background noise** - rumore di fondo - *bruit de fond* - *ruído de fondo* - *Grundgeräusch.*
- 134 **back lobe** - lobo posteriore - *lobe arrière, pétale arrière* - *lobulo posterior* - *Hinterzipfel.*
- 135 **back-scattering coefficient** - coefficiente di riflessione - *facteur de réflexion* - *coeficiente de reflexion* - *Reflexionsfaktor.*
- 136 **balanced antenna (aerial)** - antenna bilanciata (equilibrata) - *antenne équilibrée* - *antena compensada* - *Ausgleichsantenne.*
- 137 **balanced-unbalanced transformer** - trasformatore di adattamento da circuito bilanciato a circuito sbilanciato - *transformateur symétrique-dissymétrique* - *transformador simétrico-asimétrico* - *Symmetriertopf, Symmetriertransformer.*
- 138 **ball reception** - ricezione a rimbalzo (ritrasmissione) - *réception en balle, relais de television ou FM etc* - *ren-trasmission* - *Ballempfang, Relais-sfernsehen.*
- 139 **balun** - vedi balanced-unbalanced transformer.
- 140 **bandwidth** - larghezza di banda - *largeur de la gamme* - *anchura de banda* - *Frequenzgebiet, bandbreite.*
- 141 **bar** - barra - *barre* - *barra* - *Balken.*
- 142 **barrel distortion** - distorsione (dell'immagine) a bariletto - *distorsion en barillet* - *distorsion en tonel* - *Tonnenverzeichnung.*
- 143 **bat wing** - elemento radiante di antenna incrociata multipla - *élément radiateur d'antenne croisée multiple* - *elemento de radiacion de antena de molinete multiple* - *Strahlungsglied einer mehrfachen Schmetterlingantenne.*
- 144 **bazooka** - vedi balanced-unbalanced transformer.
- 145 **beam** - fascio, pennello - *faisceau, pinceau* - *haz* - *Bündel, Strahl.*
- 146 **beam aerial (antenna)** - antenna a fascio - *antenne à faisceau* - *antena de haz* - *Richtstrahlantenne, Richtstrahler.*

Lettera B

- 130 **back echo** - eco posteriore - *écho d'arrière* - *eco de atras* - *Hinterbündelecho.*

- 147 **beam alignment** - allineamento del fascio elettronico - *alignement d'un faisceau électronique* - *alineacion del haz electronico* - Bündelzentrierung, Strahleinrichtung.
- 148 **beam width** - apertura del fascio (larghezza) - *largeur du faisceau (ouverture)* - *anchura (abertura) del haz* - *Bundelbreite*.
- 149 **beat frequency** - frequenza di battimento (sibilo) - *souffle* - *silbido* - *Pfeifen, Pfiff*.
- 150 **beavertail antenna** - antenna del tipo a fascio a ventaglio - *antenne à faisceau étalé* - *antena de haz en abanico* - *Biberschwanzantenne*.
- 151 **beltschanner** - analizzatore a nastro - *balayeur à bande* - *analizador de cinta* - *Trommelabtaster*.
- 152 **Beveridge antenna** - antenna Beveridge.
- 153 **biconical antenna** - antenna biconica - *antenne biconique (bicône)* - *antena biconica* - *Doppelkonusan-tenne*.
- 154 **billboard array** - antenna a cortina tipo billboard (con riflettore piatto) - *antenne directionelle à réflecteur plat, rideau plat* - *antena a radiacion transversal con reflector plano* - *Querstrahler mit flachem Reflektor*.
- 155 **bistable multivibrator** - multivibratore bistabile (flip-flop) - *générateur flip-flop* - *generador (de relajacion) bistable* - *Flip- und Flop-Generator*.
- 156 **black after white** - nero dopo il bianco (televisione) - *noir après blanc* - *negro detras de blanco* - *Schwarz hinter Weiss*.
- 157 **black compression** - compressione del nero - *compression du noir* - *compresion del negro* - *Schwarzkompression*.
- 158 **blackier-than black region** - la zona più nera del nero - *zone dell'ultranoir* - *region ultranegra* - *Ultraschwarzgebiet*.
- 159 **black level** - livello del nero - *niveau du noir* - *nivel de negro* - *Schwarzpegel*.
- 160 **black peak** - cresta del nero - *crête du noir* - *cresta de negro* - *Schwarzspitze*.
- 161 **black saturation** - saturazione del nero - *saturation du noir* - *saturacion del negro* - *Schwarzsättigung*.
- 162 **black screen television** - televisore con filtro ottico - *téléviseur avec filtre optique* - *televisor con filtro de luz* - *Fernseher mit Grauscheibe*.
- 163 **black spotter** - diodo antiinterferenza (diodo invertitore) - *diode antibrouilleuse* - *diodo inversor antiparasitario* - *Störschutzdiode*.
- 164 **blanking** - soppressione (cancellazione) del fascio (del pennello) - *suppression du faisceau* - *supresion del haz* - *Austastung*.
- 165 **blanking level** - livello di cancellazione (di soppressione) - *niveau de suppression* - *nivel de supresion* - *Austastpegel*.
- 166 **blanking pedestal** - vedi blanking pulse.
- 167 **blanking pulse** - impulso di cancellazione - *impulsion de suppression du faisceau* - *impulso de supresion del haz* - *Austastimpuls*.
- 168 **blanking signal** - segnale di soppressione (di cancellazione) - *signal de suppression* - *señal de supresion* - *Austastsignal*.
- 169 **bleeder resistor** - resistore di dispersione, di fuga (divisore di tensione) - *diviseur de tension, résistance de fuite* - *resistencia de drenaje* - *Ableitungswiderstand, Nebenschlusswiderstand, Vorbelastungswiderstand*.
- 170 **blind area** - zona d'ombra - *zone de silence* - *zona de sombra* - *Schattengebiet*.
- 171 **blind sector** - settore cieco (angolo morto) - *angle mort* - *sector muerto* - *Schattensektor*.
- 172 **blip** - guizzo, dente, cuspidè - *top d'echo* - *cresta de eco* - *Blip, kurber Impuls, Pips*.
- 173 **blister** - involucro di antenna (di protezione) - *capot de protection d'antenne* - *cupula de antena* - *Antennenkuppel*.
- 174 **block antenna** - antenna collettiva - *antenne collective* - *antena colectiva* - *Gemeinschaftsantenne, Zentralantenne*.
- 175 **blocking** - blocco, bloccaggio - *blo-cage* - *bloqueo* - *Sperrung*.
- 176 **blocking oscillator** - oscillatore bloccato (a bloccaggio) - *oscillateur à blocage (bloqué)* - *oscilador de bloqueo, autobloqueado* - *Sperrschwin-ger*.

FR

FRACARRO RADIOINDUSTRIE

NUOVA SERIE DI AMPLIFICATORI DI ANTENNA A TRANSISTORI, MONOCANALE

AD UN SOLO
TRANSISTORE

Art. AT e AT1

E

A DUE

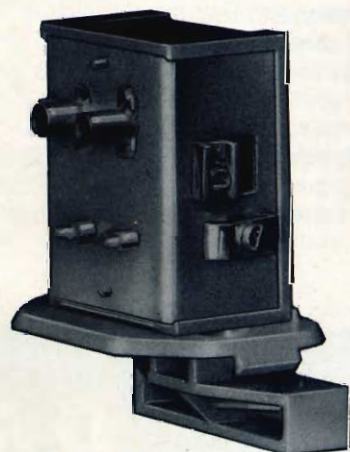
TRANSISTORI

Art. AT2 e ATB

CUSTODIA

A TENUTA

D'ACQUA



FR

CASTELFRANCO
VENETO

ANTENNE - SOSTEGNI - IMPIANTI MULTIPLI - APPARECCHIATURE ELETTRONICHE

- 177 **bloom** - dissolvenza dell'immagine (espansione) - *flou d'image - expansion (excesiva) de la imagen - Bildweicheit, überstrahlung.*
- 178 **blurring** - immagine sfumata, nebbiosa - *brouillard de fond, flou d'image - borrosidad de imagen - Unschärfe, Verschwimmung.*
- 179 **booster diode** - diodo incrementatore - *diodo économosatrice - diodo de ganancia, diodo reforzador - Schalterdiode, Seriensparodiode.*
- 180 **bootstrap circuit** - circuito autoelevatore - *circuit auto-élevateur - circuito auto-elevador - Schaltung mit mitlaufender Ladespannung.*
- 181 **bouncing** - instabilità verticale - *instabilité verticale - inestabilidad vertical - Tanzeffekt, senkrechte Lage-schwankung.*
- 182 **brightening pulse** - impulso intensificatore (di grande intensità) - *impulsion de grande intensité - impulso de gran intensidad - Helligkeitsimpuls.*
- 183 **brightness** - luminosità, brillantezza - *brillance, luminosité - brillo, claridad - Helligkeit.*
- 184 **brightness control** - controllo (regolatore) della luminosità - *régulateur de la luminance - regulador de brillo, (de claridad) - Helligkeitsregler.*
- 185 **broad** - batteria di lampade ad incandescenza, tabella luminosa - *banc de lampes à incandescence (ou fluorescentes) dans le studio - bateria de luces - Beleuchtungsbühne, Studio-lampenbrett.*
- 186 **broad pulse** - impulso di lunga durata (esteso) - *impulsion de grande durée - impulso ancho, impulso de gran duracion - breiter Impuls.*
- 187 **broadside array** - rete di antenne a grande apertura, antenne con irradiazione trasversale - *réseau d'antennes*
- à grande ouverture - *red de antenas de radiacion transversal - Dipolebene, Querstrahler, Tannenbaumantenne.*
- 188 **Bruce antenna (aerial)** - antenna Bruce (mezza rombica verticale) - *antenne de Bruce, demi-losange vertical - antena de Bruce en greca - Bruce-Antenne.*
- 189 **bulding-up time** - tempo di salita, tempo di ascesa - *temps de montée, durée d'établissement - tiempo de salida - Anstiegszeit.*
- 190 **built-in antenna** - antenna incorporata - *antenne incorporée - antena incorporada - Gehäuseantenne.*
- 191 **buried antenna** - antenna interrata - *antenne enterée - antena enterrada - Erdantenne.*
- 192 **burn** - conservazione dell'immagine - *rémanence d'image - retencion de la imagen - Bildkonservierung.*

Lettera C

- 193 **cage antenna** - antenna a gabbia, antenne en cage - *antena de jaula - Käfigantenne.*
- 194 **cage dipole** - dipolo a gabbia - *dipôle en cage - dipolo de jaula - Käfigdipol.*
- 195 **calibration** - calibratura (taratura) - *étalonnage - calibracion - Eichung.*
- 196 **camera** - camera - *camera - camara - Kamera.*
- 197 **camera alignment** - allineamento della camera - *alignement de camera - alineacion de camara - Kamerazentrierung.*
- 198 **camera amplifier** - amplificatore della camera - *amplificateur de camera - amplificador de camara - Kameraverstärker.*

(continua)

PRODOTTI



BARI

70122

VIA PRINCIPE AMEDEO 228-230

TEL. 237516

Riportiamo in questo articolo la descrizione di un sistema che riteniamo molto utile per la ricerca ed il controllo di un difetto o di un guasto in un circuito, attuato mediante punti di prova.

L'ABC DELLA ELETTRONICA

I PUNTI DI PROVA

Il controllo dei circuiti può molto spesso evitare l'apparizione di guasti più o meno gravi nel funzionamento di un apparecchio. I controlli e le misure non devono però essere effettuati in punti qualsiasi del circuito, ma al contrario devono essere scelti con cura.

I punti di prova sono dei punti di un circuito elettronico, in cui si possono effettuare delle misure o dei controlli efficaci. Queste possono essere realizzate per mezzo di uno strumento di verifica esterno al circuito.

In pratica i vantaggi di questo metodo si potranno facilmente apprezzare, in quanto permettono di ottenere dei risultati più rapidi e più efficaci. Le misure di tensione o di corrente si possono ottenere anche in punti di prova convenientemente determinati e possono mostrare immediatamente se vi sono dei guasti di montaggio. Così è possibile evitare un peggioramento più o meno rapido dovuto alla deteriorazione, prima dell'apparizione di guasti irreparabili. I montaggi possono essere così studiati in modo da presentare qualche punto di prova facilmente reperibile in modo da facilitare il lavoro di riparazione e di verifica.

I montaggi a circuito stampato, assicurano il controllo e la sostituzione rapida degli elementi difettosi, ma non possono essere adottati in modo completo su tutti gli apparecchi, di modo che i punti di prova offrono sempre un evidente interesse.

PRINCIPI GENERALI

I punti di prova più semplici o « uscite » di prova sono direttamente collegati al circuito, o disposti in questo circuito stesso; ben inteso, è indispensabile che non si producano delle capacità parassite, in quanto queste determinerebbero un disaccordo dei circuiti e rischierebbero di ridurre la risposta in frequenza e introdurre degli effetti di reazione indesiderabili.

I collegamenti diretti possono essere causa anche di rumori perché essi rischiano di determinare delle interruzioni o dei cortocircuiti, o possono trasmettere delle tensioni elevate a degli elementi facilmente accessibili.

Si devono considerare quattro fattori quando si vuole stabilire anche una rete di punti di prova:

- 1) Che cosa si rischia di produrre quando il punto di prova è cortocircuitato o a massa?
- 2) Che cosa si avrà se il circuito è interrotto in modo particolare in un circuito serie?
- 3) Se la messa a massa è soddisfacente, e se realizziamo un buon contatto con il punto di prova, non si rischia di prendere qualche scossa?

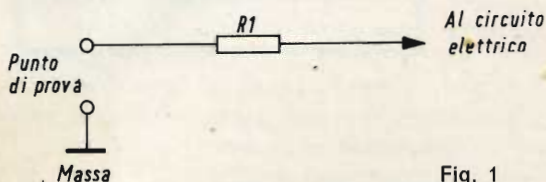


Fig. 1

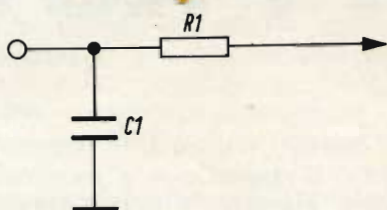


Fig. 2

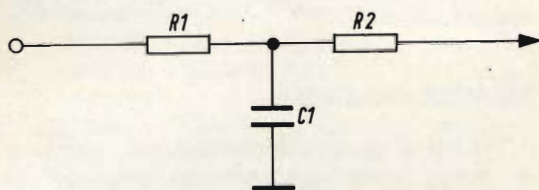


Fig. 3

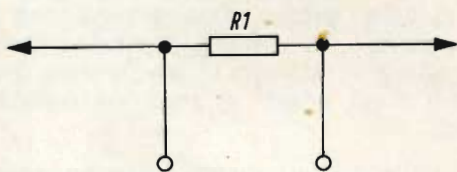


Fig. 4

- 4) Non si possono produrre dei ronzii o dei rumori parassiti determinati dalla capacità dei corpi, o dallo strumento di prova adattato nel circuito?

Utilizziamo se possibile, un voltmetro elettronico, per la lettura delle tensioni

nei punti di prova, con una impedenza di ingresso di $11\text{ M}\Omega$; in questo modo si riducono le perdite di tensione e del segnale dovute alle resistenze in serie nel circuito di prova e l'adattamento di questo apparecchio produce pochissimi rumori parassiti supplementari nel circuito. Impiegando una delle gamme più basse, la sensibilità è sufficiente per tutte le operazioni di controllo.

I CIRCUITI E I PUNTI DI PROVA RAZIONALI

I valori delle resistenze e delle capacità nei circuiti che contengono i punti di prova devono essere scelti dopo la determinazione del livello naturale d'impedenza del circuito elettronico.

Si devono studiare le frequenze e le caratteristiche di prova dei montaggi. I valori dei componenti nei punti di prova in generale non sono critici; le resistenze sono generalmente dell'ordine di $100\text{ k}\Omega$ escluso, per i circuiti indicati, come vedremo, sulle fig. 4, 7 e 10 per i quali si deve soprattutto considerare dei valori da 50 a $500\ \Omega$. I condensatori possono essere di $0,1\ \mu\text{F}$ per i circuiti ad alta fedeltà, di $0,01\ \mu\text{F}$ per i circuiti di bassa frequenza e a frequenza intermedia, e di $0,001\ \mu\text{F}$ per i circuiti di alta frequenza e infine di $100\ \text{pF}$ per i circuiti a frequenza molto alta.

Il circuito più semplice che contiene così un punto di prova è rappresentato in fig. 1; esso è usato per le misure di tensione e dei segnali nei circuiti a corrente continua e per le frequenze della gamma udibile, e le frequenze più basse in radio frequenza. Per le frequenze radio elevate, l'intensità del segnale è ridotta dalle capacità parassite del circuito; per ridurre l'effetto possibile di queste capacità indesiderabili, la resistenza R_1 è posta molto vicino al circuito elettronico.

Benché il segnale che proviene dall'estremità esterna di R_1 sia più basso del segnale proveniente direttamente dal circuito elettronico, esso può ancora essere molto intenso in modo da produrre una perturbazione. Se la sola parte continua

del segnale presenta dell'interesse con il livello medio desiderato, si deve aggiungere un condensatore C_1 come si vede in fig. 2 per separare la componente continua dalla componente alternata; il suo valore non è più critico, ma il condensatore deve essere posto vicino al circuito elettronico e collegato al circuito di massa.

Il dispositivo che comporta due resistenze R_1 e R_2 e un condensatore C_1 rappresentato in fig. 3 dà dei risultati spesso superiori a quelli di fig. 2, poiché si produce una attenuazione maggiore dei segnali che attraversano il montaggio da una via a un'altra.

La scelta dei valori di R_1 , R_2 e C_1 è complicata dalla considerazione del livello dell'impedenza del circuito, che esige una attenuazione del segnale, e una perdita del livello di uscita dovuto all'effetto partitore di tensione proveniente dal circuito in prova ad attraversare l'apparecchio di misura. Questo montaggio è quindi preferibile al dispositivo di prova con accoppiamento diretto.

I dispositivi pratici di misura della corrente, senza effettuare delle interruzioni del circuito, non sono generalmente più utilizzabili dall'amatore o dallo sperimentatore; un apparecchio di prova deve ancora essere posto in un punto qualunque in serie nel circuito. Il procedimento più semplice che comporta un jack in cortocircuito non soddisfa le condizioni indicate in precedenza, perché l'apertura del jack interrompe il circuito. Così la tensione continua prodotta nel circuito elettronico appare sempre in questo punto di prova.

Questo inconveniente può essere parzialmente soppresso aggiungendo una piccola resistenza in serie nel circuito, come mostra la fig. 4, misurando la tensione prodotta ai suoi capi; questo è un metodo classico e ben conosciuto, usato di frequente nelle misure e la legge di Ohm permette di convertire le misure di tensione in misure di corrente.

Se la componente della tensione continua non presenta alcun interesse, un trasformatore collegato in parallelo può es-

sere usato per ridurre l'ampiezza del segnale e assicurare un dispositivo di uscita molto sicuro (fig. 5).

Quando la presa di prova di uscita è messa a massa, la resistenza R_1 è in qualche modo riflessa secondo il quadrato del rapporto delle spire del trasformatore nel primario e così può essere considerata realmente come se si avesse un valore elevato nel circuito. Non si producono più delle perdite di energia

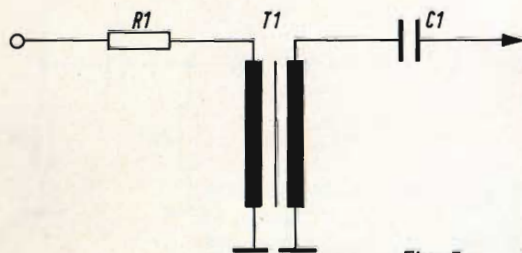


Fig. 5

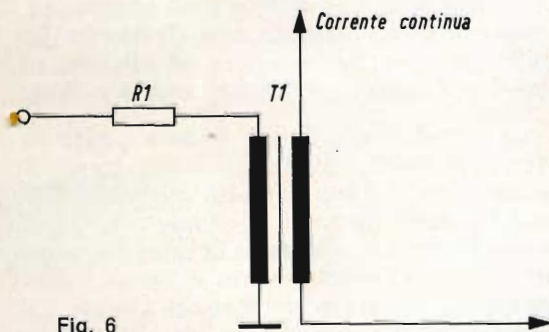


Fig. 6

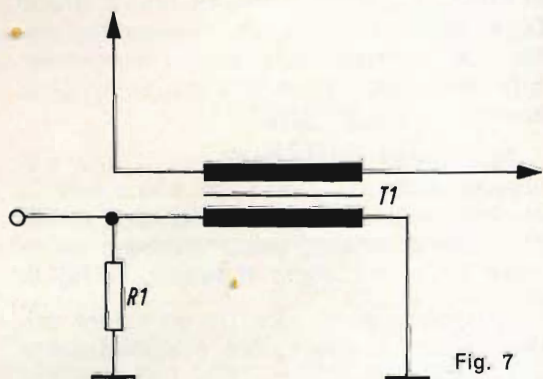


Fig. 7

del segnale in questo dispositivo, come nel caso di un attenuatore a resistenza. Il condensatore C_1 si oppone al passaggio della componente continua proveniente dal trasformatore e la sua reattanza per le frequenze del segnale deve essere bassa, in confronto al valore virtuale di R_1 .

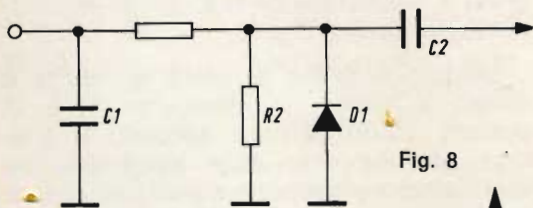


Fig. 8

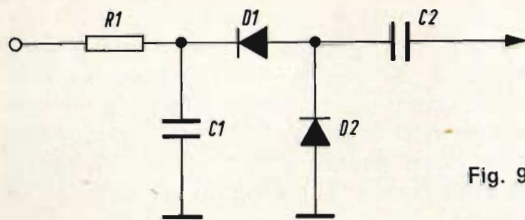


Fig. 9

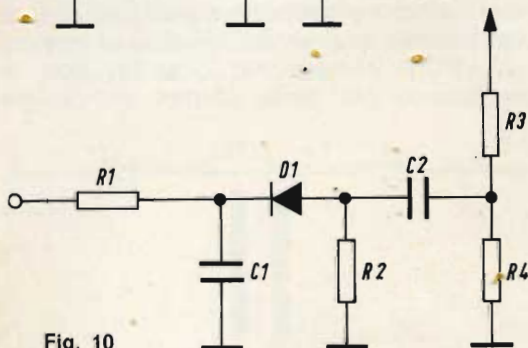


Fig. 10

In una variante rappresentata in fig. 6, il condensatore C_1 può essere soppresso, realizzando un collegamento di ritorno dal primario del trasformatore al circuito di corrente continua piuttosto che a massa.

Un trasformatore può essere posto in serie, piuttosto che in parallelo, come si vede in fig. 7, in un circuito destinato alla misura delle correnti. Il primario è costituito da un avvolgimento di qualche spira di filo o dall'avvolgimento a bassa impedenza di un trasformatore di uscita. La resistenza R_1 , abitualmente di un valore di qualche centinaio di ohm fino a 10.000 Ω , è allora disposta in derivazione sull'uscita, in modo tale che il trasformatore non agisce su un circuito secondario aperto.

Per controllare le tensioni di alta frequenza a livello basso, si può usare il circuito di prova classico con una sonda del voltmetro elettronico disposto all'interno del telaio, come si vede sulla fig. 8.

La resistenza R_1 non ha un valore critico, poiché il suo valore è abitualmente più grande di quello della linea di trasmissione comune o delle impedenze di accoppiamento. Il circuito a diodi di fig. 9 offre una sensibilità migliorata per delle tensioni ad alta frequenza molto ridotte.

Per delle tensioni di alta frequenza più elevate e delle impedenze di circuito basso, un partitore di tensione a resistenza

dà dei risultati migliori sulla gamma di 300 MHz. La somma di R_3 e R_4 , dell'ordine probabile di qualche centinaio di ohm, non deve trasformare il livello di impedenza del circuito, e con un valore di resistenza R_2 basso, si possono misurare delle tensioni elevate (fig. 10).

Spesso si desidera verificare se una tensione alternata supera un certo valore; questa misura può essere utile anche sulle frequenze musicali e radio e il circuito di prova a diodi di fig. 11 permette di ottenere questo risultato. Una tensione stabile fornita da un potenziometro o da un partitore di tensione inverte le polarizzazioni del diodo; non si produce più della corrente di uscita, fino a che la tensione d'ingresso supera la tensione di polarizzazione determinata in precedenza.

In contraddizione con gli altri montaggi indicati, questa disposizione fornisce una tensione di uscita alternata, una tensione di uscita continua si può ottenere aggiungendo uno dei circuiti precedenti per raddrizzare la corrente alternata.

Talvolta si utilizza un termistore, vale a dire una resistenza il cui valore varia sotto l'azione della temperatura in un punto più o meno inaccessibile di un montaggio. Si può così voler controllare la temperatura di un trasformatore, o voler precisare le condizioni incontrate al-

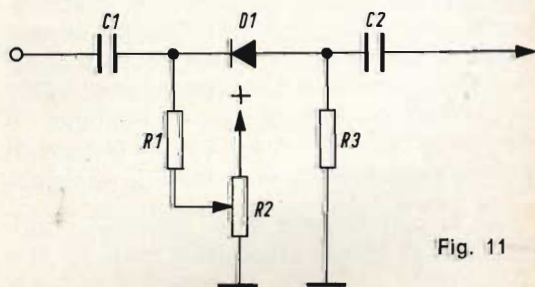


Fig. 11

Alimentatori



G.B.C.
italiana

SERIE KK e SERIE HT

TIPO	POT.	ENTRATA	USCITA	USO
KK/0003-00	1,5 W	12 ÷ 16 Vc.c.	7,5 Vc.c. Stabilizzati	EL 3302
KK/0003-02	2	12 ÷ 16 Vc.c.	6 Vc.c. Stabilizzati	
KK/0003-04	2	12 ÷ 16 Vc.c.	9 Vc.c. Stabilizzati	EL 3303
KK/0003-06	3,5	12 ÷ 16 Vc.c.	9 Vc.c. Stabilizzati	RG 50
HT/4122-00	2	220 Vc.a.	7,5 Vc.c.	EL 3302
HT/4202-00	2	220 Vc.a.	9 Vc.c.	EL 3303
HT/4192-00	2	220 Vc.a.	9 Vc.c.	

l'interno di una catena isolata, o di un oscillatore più o meno lontano. Si può così rendersi conto se una tubatura di acqua rischia di gelare o controllare la temperatura dell'acqua di un radiatore di automobile (fig. 12).

Sostituendo nel montaggio al termistore una cellula fotoresistiva, questo circuito potrà indicare dei livelli luminosi; uno scambio delle resistenze R_2 e R_3 fra di esse nel circuito di prova, permetterà di ottenere una riduzione della tensione quando la temperatura o il livello luminoso aumenterà.

LE PRECAUZIONI DI MONTAGGIO

La disposizione materiale di questi dispositivi di prova non presenta delle particolarità critiche, escluso per quanto riguarda le condizioni necessarie di sicurezza.

Una gamma di prese jack può essere utilizzabile nella maggior parte dei casi, e se certi jack trasmettono delle tensioni relativamente dannose, una lamella plastica con una apertura di 6 mm di diametro disposta sotto il jack assicura una buona protezione.

Dei supporti per valvole possono servire a costituire degli assiemaggi di punti di prova che non rischiano di produrre dei contatti accidentali. Se alcuni di questi elementi sono in relazione con dei circuiti attraversati da segnali, la trasmissione per mezzo di capacità di questi segnali da un punto a un altro può produrre degli effetti di reazione indesiderabili.

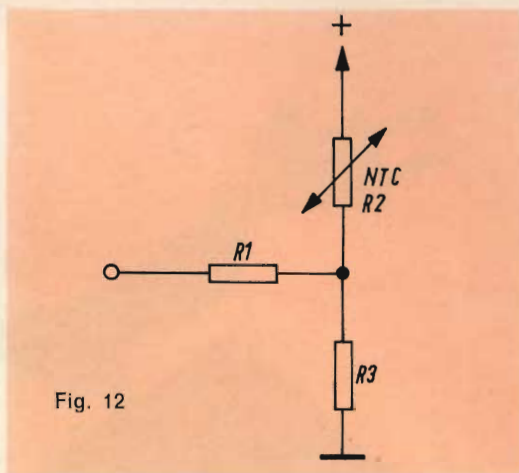


Fig. 12

Un punto messo a massa fra due punti difettosi con una disposizione razionale del cablaggio, permette di stabilizzare i circuiti a guadagno molto elevato. L'impiego dei supporti per valvole del tipo « octal » è molto pratico e vi sono dei supporti speciali analoghi, che possono servire per 12 fino a 20 punti di prova.

Per il controllo dei circuiti stampati, si possono usare delle pagliette facilmente inseribili e in posizione obbligatoria, per evitare una falsa manovra della sonda, quando si effettua la lettura sullo strumento di misura.

Benché i punti di prova diano dei risultati efficaci, se sono disposti in condizioni sistematiche definite dai manuali tecnici, è preferibile segnalarli con l'aiuto di etichette ben visibili. E' sufficiente scrivere una parola o due sulla superficie.

(Da « Le Haut-Parleur » 1232)

Un tubo Charactron per proiettare testi, grafici ed informazioni di un computer su di uno schermo della grandezza di una parete è stato potenziato per emettere una quantità 100 volte maggiore di luce del normale tubo Charactron. Sviluppato dalla Stromberg Datagraphix, una società consociata di San Diego della General Dynamics, il metodo Charactron fa sì che sulla superficie del tubo si producano minuti caratteri e righe, che sono poi proiettati sullo schermo per mezzo di un sistema ottico riflettente. Fornito di un telone adatto, il nuovo tubo proietta le informazioni con la stessa velocità del computer. La società progetta di lanciare sul mercato questo sistema sia per gruppi industriali che militari. La straordinaria luminosità è stata raggiunta migliorando l'efficienza del cannone elettronico. Ciò è stato ottenuto rimuovendo, dalla loro normale posizione interna, gli elementi che controllano il raggio elettronico e montandoli all'esterno del tubo. Ciò riduce le distorsioni e lascia che una più alta percentuale del raggio emesso raggiunga la matrice ed in ultima analisi lo schermo.

TRASDUTTORI ELETTOACUSTICI

MICROFONI

L'ABC DELLA
ELETTRONICA

In un precedente articolo sono state trattate le cartucce per pick-up. Continuando la serie di trasduttori parleremo nel presente articolo dei vari tipi di microfoni, del loro principio di funzionamento, dei loro pregi e difetti.

I microfoni più popolari e meno cari che consideriamo per primi sono quelli del tipo a cristallo, con sali di Rochelle o cristalli di quarzo, che lavorano sul principio del movimento provocato dall'aria su un diaframma che comprime più o meno un cristallo, facendogli così produrre una f.e.m. Quindi il microfono a cristallo funziona con la **pressione**.

I metodi di costruzione sono svariati, il tipo più semplice essendo quello dimorfo, o due piastrine di cristallo per avere una maggior tensione in uscita, poiché le due f.e.m. si sommano (fig. 1 a). Il limite superiore della risposta in frequenza è un po' più di 6 kHz, rendendo così adatte queste unità per la voce, ma non per una riproduzione musicale. Sigillando due unità dimorfe in una cavità lasciando uno spazio, si elimina la connessione meccanica e il responso può essere esteso fino a 10 kHz o più. È anche possibile migliorare queste prestazioni selezionando accuratamente i cristalli e curando la costruzione, ma il costo sale sproporzionalmente ai risultati.

La sensibilità di un microfono può essere indicata in forma di diagramma con la tensione ottenuta da una sorgente sonora costante che si sposta di vari angoli intorno al microfono stesso. Questo « diagramma polare » è rappresentato in un piano, ma si estende nello spazio e il diagramma polare teorico per un microfono a pressione è come in fig. 1 (a). Il diagramma teorico viene modificato dalla forma della custodia del microfono e dalla frequenza della sorgente sonora.

Alle basse frequenze l'aria urta il diaframma con maggiore o minore forza a seconda che provenga dal fronte o dal retro, ma alle alte frequenze di diaframma non ha abbastanza tempo per risentire di questo effetto, e la risposta diventa sempre più direzionale, cosicché il cerchio di fig. 1.A diventa un'ellisse che si appiattisce come la frequenza della sorgente aumenta.

Un microfono a cristallo è in effetti un generatore in serie con un condensatore quando è accoppiato al suo carico adatto. La reattanza del condensatore varia inversamente alla frequenza e C forma un

divisore di tensione con il carico Z. Alle frequenze più basse C è fa sentire il suo effetto, la reattanza è alta e più tensione segnale viene perduta attraverso C. Bisogna tener presente anche la capacità del cavo e come valori tipici potrebbe essere 500 pF al metro e per una risposta non inferiore di 3 dB fino a 40 Hz l'impedenza di accoppiamento dovrebbe essere di 8 MΩ o maggiore per una capacità del microfono di 500 pF. In questo modo si perde la risposta ai bassi se l'impedenza di carico non è sufficientemente alta.

Linee ad alta impedenza raccolgono facilmente del rumore e questo è un altro fattore che limita l'uso del microfono a cristallo. L'accoppiamento con un circuito convenzionale a transistor a bassa impedenza non dà buoni risultati cosicché sono stati sviluppati speciali circuiti « bootstrap » per elevare l'impedenza di ingresso.

I microfoni a carbone sono pure del tipo a pressione ma il loro alto livello di rumore e la limitata risposta in frequenza

li rende applicabili solo all'uso telefonico e non verranno considerati qui.

MICROFONI A BOBINA MOBILE

È forse il tipo di microfono per usi generali, la cui costruzione segue lo spaccato di fig. 1b. Anche questo è un microfono a pressione, molto robusto e capace di una buonissima risposta in frequenza, se ben progettato.

Il diagramma polare teorico è come in fig. 1a, essendo questo tipo omnidirezionale alle basse frequenze. Modificando la custodia dei microfoni a bobina mobile è possibile ottenere un diagramma a cardioide come in fig. 1(c). Adattando un opportuno labirinto acustico al microfono esso può essere trasformato in tipo unidirezionale.

Il principio di funzionamento è semplice. Una bobina è avvolta su di un supporto cilindrico al quale è attaccato un diaframma leggermente conico.

La bobina è immersa nel flusso di un

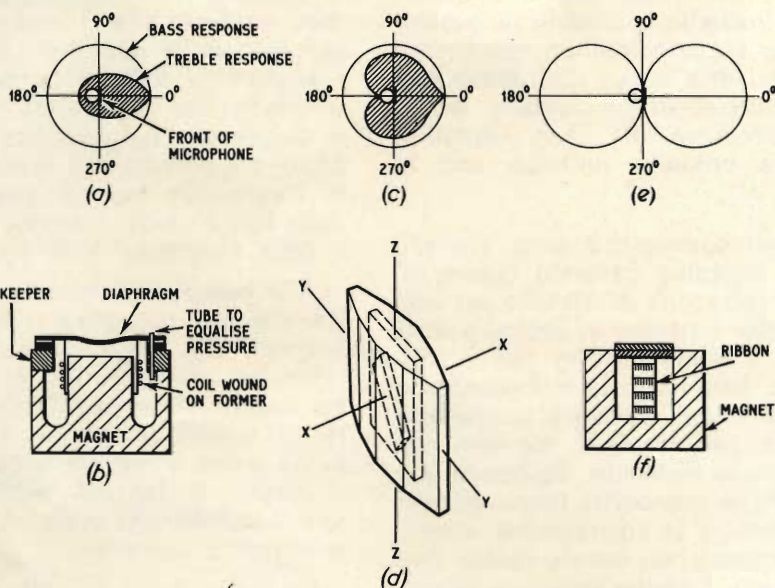


Fig. 1 - a) diagramma polare; b) sezione di un microfono a bobina mobile; c) diagramma a cardioide; d) gli assi di taglio di un cristallo; e) diagramma ad otto; f) sezione di un microfono a nastro.

magnete anulare. Il movimento dell'aria fa muovere il diaframma, questo fa muovere la bobina la quale taglia le linee di flusso e in questo modo si induce nella bobina una tensione. La risposta in frequenza di un buon microfono a bobina mobile può andare da 40 Hz a 15 kHz, e le risonanze dovute al sistema meccanico possono essere ridotte a piccole proporzioni, sebbene queste siano ancora un fattore limitante.

L'impedenza è bassa e la tensione d'uscita è più bassa che quella di un microfono a cristallo e per questa ragione si pone spesso un trasformatore nella stessa custodia del microfono. L'uscita viene così elevata e l'impedenza tipica può essere 200 Ω, 600 Ω oppure 50 kΩ.

Altri fattori che devono essere considerati quando si sceglie un microfono sono la sensibilità e il rapporto avanti-retro. Quest'ultimo è dato in decibel e il valore tipico per un microfono a bobina mobile è da 15 a 20 dB, mentre può essere da 1 a 20 o più per microfoni a nastro o a capacità, costruiti appositamente per avere risposta direzionale.

La sensibilità, può essere espressa in microvolt per microBar ($\mu\text{V}/\mu\text{Bar}$); dove il Bar è una unità di pressione dell'aria, i decibel relativi a una tensione di riferimento stabilita. Il livello di riferimento è uguale a 0 dB, e può essere espresso come la tensione prodotta ad una certa pressione del suono, oppure l'uscita attraverso un carico di impedenza nota. Così 0 dB può essere 1 V con una pressione di 1 dyne per centimetro quadrato ($1\text{ V}/\text{dyne}/\text{cm}^2$) e la sensibilità del microfono sarà espressa in dB, per cui -60 dB significa che il microfono genera 1 mV se sottoposto a una pressione di 1 dyne/cm².

Un altro livello di riferimento è 1 mW attraverso 600 Ω (uguale a 775 mW). Cosiché lo stesso microfono con -60 dB darà 0,775 mV. Dove l'uscita è in volt o frazioni di volt sarà generalmente implicito nello standard. Per ricavare la tensione di uscita del valore in -dB si usa la seguente formula:

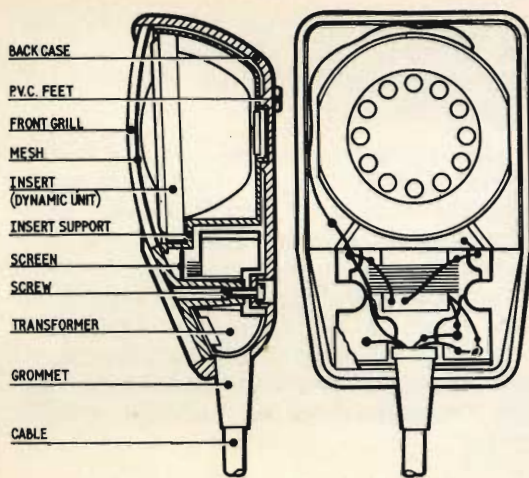


Fig. 2 - Costruzione e circuito di un microfono a bobina mobile con trasformatore incorporato.

$$E_1 = \frac{E_2}{\text{Antilog dB}/20} \quad (\text{dB} = 20 \log \frac{E_2}{E_1})$$

così

$$E_1 = \frac{0,775}{\text{Antilog } 60/20} = \frac{0,775}{1000} \text{ volt}$$

MICROFONI A NASTRO

Il microfono a nastro convenzionale è un dispositivo a gradiente di pressione.

Un nastro ondulato molto sottile, solitamente d'alluminio, è sospeso fra i poli di un magnete e protetto da una griglia acusticamente trasparente. Il movimento del nastro è causato dalla differenza di pressione fra il fronte e il retro e il diagramma polare è perciò simile ad un otto fig. 1 (e). Questo rende il microfono a nastro particolarmente utile per il teatro dove il suono proveniente dalle direzioni laterali può venire escluso. Gli attori possono andare fuori del fuoco del microfono spostandosi di un passo o due!

Per mezzo di cuscinetti acustici la caratteristica bidirezionale può essere modificata in risposta a cardioide. L'ottima risposta in frequenza e la sensibilità ai transitori rende adatto questo tipo di microfoni per registrazioni ad alta fedeltà ma la loro costruzione li rende molto

vulnerabili per cui non sono adatti per uso esterno, dove potrebbero, se non opportunamente schermati, essere danneggiati dal vento.

A causa dell'eccellente risposta in frequenza i bassi vengono accentuati se la sorgente sonora è troppo vicina. L'impedenza e la tensione d'uscita sono molto basse ed è pratica normale di porre un trasformatore direttamente all'interno della custodia del microfono. Unità con impedenza di 30-50 Ω sono comuni e richiedono un altro trasformatore per adattare l'impedenza di un normale amplificatore.

MICROFONI A CONDENSATORE

Ecco di nuovo un tipo a pressione come il microfono a bobina mobile. Il tipo a condensatore possiede una risposta in frequenza molto buona ed eccedente le esigenze di un lavoro normale. Un diaframma forma un'armatura di un condensatore, un rigido pezzo di metallo l'altra armatura. E' richiesta una tensione di polarizzazione poiché $V = Q/C$ e poiché Q

non può cambiare rapidamente, la capacità è praticamente proporzionale alla tensione e il movimento del diaframma dà una variazione di tensione che « segue » il suono. Una risposta piatta da 20 Hz a 15 kHz e oltre è facilmente ottenibile da un microfono a condensatore, la risposta può essere omnidirezionale, direzionale o a cardioide, a seconda della costruzione. L'unico lato negativo è il costo, piuttosto elevato.

Si può usare un condensatore a tre armature, con un diaframma per lato della piastra fissa. Poiché i diaframmi sono meccanicamente accoppiati dall'aria che c'è fra di loro, essi si muovono simultaneamente. Con un diaframma polarizzato, una combinazione di pressione e di gradiente di pressione è ottenuta, unitamente ad una risposta a cardioide. Polarizzando il secondo diaframma per « aiutare » il primo, si ottiene un diagramma omnidirezionale. L'impedenza può essere bassa oppure molto alta, e l'uscita è comparabile con quella dei tipi a bobina mobile.

Tratto da Practical Wireless - Novembre 68

L'Europa occidentale può essere la prima a raggiungere Mercurio. Uno studio, intorno alla fattibilità del progetto, completato da poco per la European Space Research Organization (ESRO), dice che una sonda equipaggiata con una televisione potrebbe essere lanciata dal blocco europeo occidentale nel 1975.

Il gruppo Messerschmidt-Boelkow-Blohm della Germania occidentale ha eseguito lo studio, che richiede la messa a punto di un satellite da 900 libbre con un carico di 80 libbre.

Il suo sistema televisivo dovrebbe essere progettato per individuare particolari con dimensioni maggiori di 1000 piedi, da un'altezza orbitale di circa 3000 miglia. La trasmissione di informazioni, attraverso una distanza di circa 90 milioni di miglia, sarebbe effettuata con una frequenza di 2000 impulsi al secondo.

Ora che la Spagna ha deciso di adottare il sistema PAL per le sue trasmissioni a colori, sistema sviluppato dalla Germania Ovest, ci si aspetta che altre nazioni scelgano il PAL invece del Secam francese. Gli organi ufficiali della AEG-Telefunken, che detiene i diritti del sistema PAL, sono comprensibilmente felici, poiché la mossa della Spagna incrementa le possibilità che il vicino Portogallo approdi al PAL.

Inoltre, essi si aspettano che ciò influenzi in modo determinante la decisione italiana, come quella dei territori d'oltremare spagnoli — il Marocco Spagnolo, per esempio. L'aver un piede nel Nord Africa può aiutare il PAL a respingere il Secam da colà; fino ad ora la frattura fra i due sistemi è stata più politica che tecnica, con il Blocco Orientale che propende per l'adozione del Secam e l'Europa occidentale per l'adozione del PAL.

IMPIEGO DEI MULTIVIBRATORI

ELETRONICA
INDUSTRIALE

Riportiamo in questo articolo alcuni esempi pratici di impiego dei multivibratori più comuni come: multivibratori bistabili, monostabili e trigger di Schmitt.

Lo schema di un multivibratore bistabile si ottiene facilmente, almeno dal punto di vista teorico, modificando lo schema di un multivibratore astabile. La fig. 1 richiama lo schema di quest'ultimo e si vede che è caratterizzato da collegamenti incrociati fra il collettore di uno dei transistor e la base dell'altro, effettuati con elementi di collegamento RCR.

La presenza di condensatori di collegamento, che interrompono la continua da un collettore a una base, caratterizza il multivibratore astabile.

Al contrario, nel bistabile, i due collegamenti lasciano passare la continua.

Così sullo schema di fig. 2 (a), che rappresenta un multivibratore bistabile detto anche flip-flop, si constata che gli elementi del montaggio astabile di fig. 1 sono conservati: T_1 , T_2 , R_1 , R'_1 , R_c , R'_c , C_1 , C'_1 ma R_1 e R'_1 shuntano i condensatori.

Inoltre si trova R_2 e R'_2 che collegano le basi alla linea negativa di -15 V. Gli emettitori collegati insieme sono di-

saccoppiati dal condensatore C_2 e polarizzati attraverso la resistenza R_3 a partire dalla linea a -12 V.

I collegamenti in continua con R_1 e R'_1 sono sufficienti spesso con dei valori convenienti degli elementi, a dare a questo montaggio il carattere di un multivibratore bistabile. A causa della simmetria di questo montaggio, funzionante solo se comandato dall'esterno, si possono definire due ingressi e due uscite.

I primi SO e SL sono sulle basi, le uscite AO e AL sono sui collettori. E' evidente che se l'ingresso è 50, le due uscite sono utilizzabili, ma se una dà la tensione di collettore che corrisponde al bloccaggio, l'altra uscita dà sul collettore la tensione corrispondente allo stato di conduzione. Il comando si può effettuare con l'uno o l'altro degli ingressi e anche sui due, allo stesso tempo o uno dopo l'altro. La scelta è libera fra questi quattro terminali per non servirsi che di due o tre in determinate condizioni. In fig. 2 (b) è indicato il simbolo del multivibratore bistabile con i suoi 4 terminali: gli ingressi SL

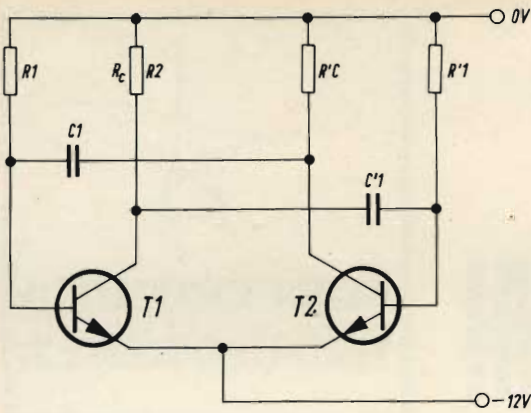
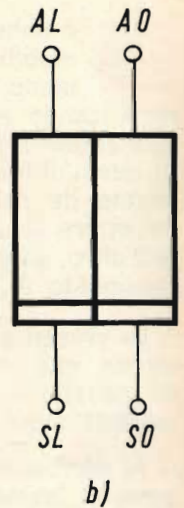
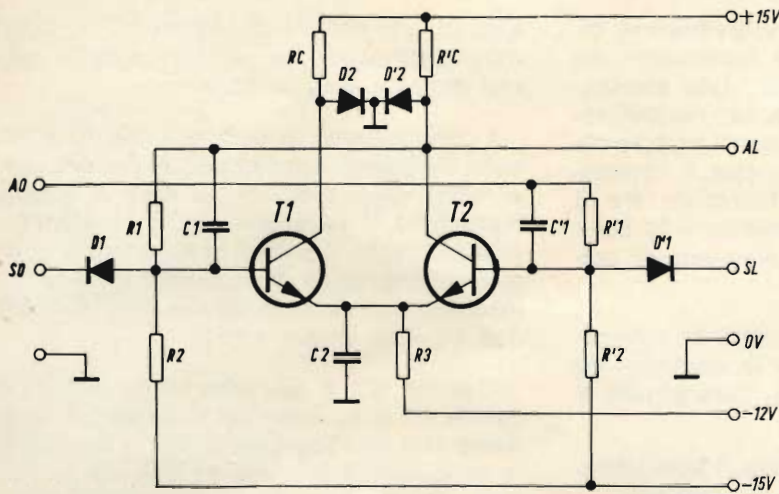


Fig. 1 - Schema elettrico di un multivibratore astabile.

e SO e le uscite AL e AO. Confrontando le due figure (a) e (b) si deve notare che la lettera O corrisponde a uno dei transistor e la lettera L all'altro, dunque, le metà del simbolo rappresentano ciascuno un transistor, la barra orizzontale sta ad indicare gli ingressi.



COMPONENTI

$R_1 = 6800 \Omega$	$C_1 = 47 \text{ pF}$
$R'_1 = 6800 \Omega$	$C'_1 = 47 \text{ pF}$
$R_2 = 470 - 1000 \Omega$	$C_2 = 0,1 \mu\text{F}$
$R'_2 = 470 - 1000 \Omega$	$D_1 = \text{BAY 68}$
$R_3 = 10.000 \Omega$	$D'_1 = \text{BAY 68}$
$R'_3 = 10.000 \Omega$	$T_1 = \text{BSY 19 (NPN)}$
$R_3 = 10 \Omega$	$T_2 = \text{BSY 19 (NPN)}$

Analisi dello schema (fig. 2 a)

Questo montaggio simmetrico utilizza due transistor NPN di tipo BSY 19.

Le basi sono polarizzate dai partitori di tensione composti da $R_1 - R_2$ o ($R'_1 - R'_2$) montati fra i collettori e la linea -15 V . Le resistenze R_1 e R'_1 sono shuntate dai condensatori C_1 o C'_1 che esistono ugualmente nel multivibratore astabile.

I due emettitori sono collegati alla linea -12 V con R_3 e disaccoppiati verso massa da C_2 .

I collettori sono polarizzati da R_C e R'_C a partire dal punto più positivo di questo montaggio che è la massa alla quale sono collegati i poli positivi delle sorgenti di -12 e -15 V . Una sorgente unica è possibile disponendo gli elementi in modo diverso, per esempio creando la tensione di base a partire da una resistenza di emettitore, ciò che, tuttavia limiterà la corrente ammissibile di questo montaggio.

Fig. 2 - a) Schema elettrico di un multivibratore bistabile.
b) Simbolo di un multivibratore bistabile.

COMPONENTI

$R_1 = 6800 \Omega$
$R'_1 = 6800 \Omega$
$R_C = 1,2 - 2,2 \text{ k}\Omega$
$R'_C = 1,2 - 2,2 \text{ k}\Omega$
$R_2 = 10.000 \Omega$
$R'_2 = 10.000 \Omega$
$R_3 = 10 \Omega$
$R'_3 = 10 \Omega$
$C_1 = 47 \text{ pF}$
$C'_1 = 47 \text{ pF}$
$C_2 = 0,1 \mu\text{F}$
$D_1 = D'_1 = \text{BAY 68}$
$D_2 = D'_2 = \text{BAY 68}$
$T_1 = \text{BSY 18}$
$T_2 = \text{BSY 18}$

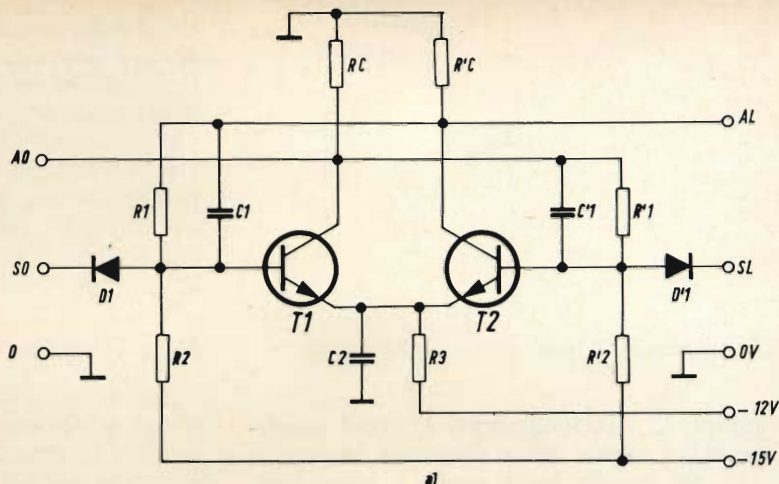


Fig. 3 - Schema elettrico di un multivibratore con circuito clamping.

Per quanto riguarda l'impiego di questo multivibratore nei dispositivi di calcolo elettronico, si noterà che esso costituisce un elemento semplice di immagazzinamento o di memoria. In effetti il carattere « memoria » è ben determinato dal fatto che se si imprime a uno degli ingressi un impulso di comando, il montaggio prende un certo stato che si conserva indefinitamente tanto che nessun altro comando esterno interviene perché il montaggio ritorni allo stato iniziale.

Di conseguenza con questo flip-flop si ha una risposta binaria: alle uscite non si può ottenere che un livello di tensione o un altro, uno sarà associato a zero e l'altro a 1. Per ottenere all'uscita una risposta binaria sufficientemente pronunciata, i valori degli elementi devono essere determinati secondo le considerazioni seguenti:

- 1) R_1 deve essere scelta in modo che lo sbloccaggio di un transistor bloccato sia sicuro. Si deve considerare durante la scelta del transistor il fattore minimo di amplificazione di corrente e la corrente che attraversa R_C e la resistenza di carico, collegata in parallelo. La resistenza di carico è quella del circuito collegato all'uscita del circuito bistabile;
- 2) Le resistenze del circuito di base devono essere stabilite in modo che il bloccaggio del transistor non condut-

tore si effettui con una tensione $-V_{BE}$ da 1 a 1,5 V circa;

- 3) La corrente che attraversa il partitore $R_1 - R_2$ non deve provocare ai capi di R_C una caduta di tensione troppo elevata. Una buona approssimazione per il calcolo di questi elementi è data dalla relazione: $(R_1 + R_2)/R_C = 10, 20$ volte;
- 4) Il valore di R_C dipende dalla capacità parallela posta ai capi di uscita del carico.

Nel circuito degli emettitori, R_3 e C_2 realizzano il filtraggio della tensione di alimentazione togliendo gli impulsi parassiti.

Riduzione del ritardo di risposta

E' evidentemente molto importante che la risposta sia rapida, ossia, che il segnale di uscita si produca con un ritardo più basso possibile rispetto al segnale di comando applicato all'ingresso. Il circuito di fig. 3 che utilizza il processo di bloccaggio permette di ridurre questo ritardo.

Ciò che caratterizza il bloccaggio è la presenza dei diodi D_2 e D'_2 montati fra i collettori e la massa. In questo montaggio si utilizza come tensione di sganciamento solo una frazione della tensione elevata dell'alimentazione di modo che la

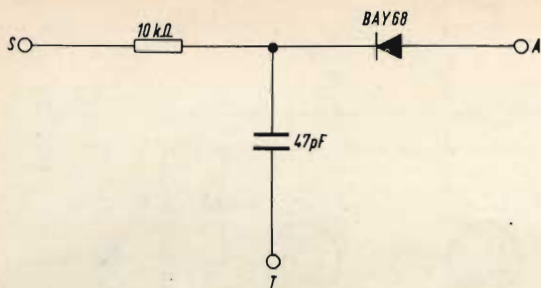


Fig. 4 - Schema di una porta d'ingresso AND.

regione di funzionamento si trovi disposta sulla curva della funzione esponenziale dei tempi, nella parte a forte pendenza.

Rispetto al circuito precedente, quello di fig. 3 presenta delle analogie dal punto di vista dello schema generale ma anche delle differenze:

- 1) Presenza dei diodi di livellamento che accelerano la risposta, D_1 e D'_2 .
- 2) Tre tensioni di alimentazione « a cavallo » sulla massa, una positiva di 15 V (con negativo a massa); e due di -12 V e -15 V (con positivo a massa).

E' spesso raccomandabile intercalare

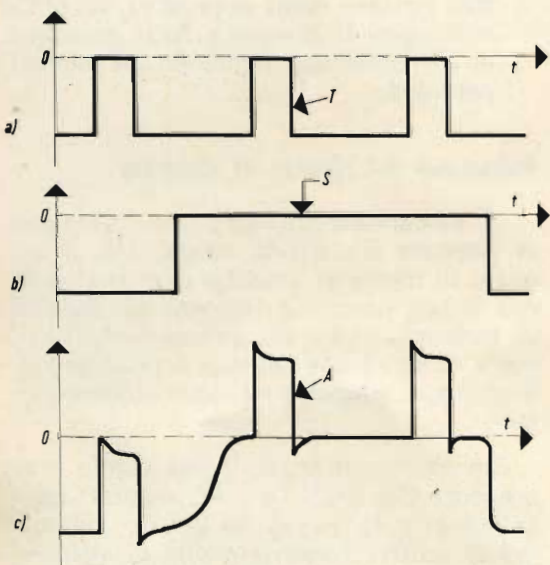


Fig. 5 - Curve di funzionamento del circuito a porta.

un amplificatore con montaggio a collettore comune, con uscita sull'emettitore fra l'uscita del flip-flop e il carico. Questa disposizione evita l'influenza reciproca fra i due circuiti, così, se il carico presenta una variazione brusca questa non deve provocare uno sganciamento non previsto dal flip-flop. Ricordiamo che il montaggio seguente presenta una impedenza relativamente elevata all'ingresso.

Porta dinamica AND

Se si dispone ad ogni ingresso una porta d'ingresso AND, il montaggio di questo circuito bistabile può essere usato come elemento di conteggio o come registro a spostamento.

In fig. 4 è riportato lo schema di una porta d'ingresso AND che si compone, dal lato S, d'una resistenza di 10.000 Ω , dal lato A di un diodo BAY 68 e infine dal condensatore da 47 pF collegato a un punto T che si ritroverà più lontano in fig. 6.

La fig. 5 permette di vedere il funzionamento di questo circuito chiamato porta dinamica AND.

Queste tre curve rappresentano delle tensioni (in ordinate) in funzione del tempo t (in ascisse). La curva (a) dà la variazione della tensione nel punto T; la curva (b) rappresenta la variazione della tensione nel punto S e la curva (c) nel punto A.

Queste tensioni sono prese fra questi punti e la massa di cui la tensione è zero volt. Il livello zero è rappresentato sulle figure a), b) e c). Si veda un montaggio in cui si combinano delle porte dinamiche come quelle di fig. 4 con un bistabile come quello di fig. 2 (a).

Unità di conteggio o di memoria

Lo schema di questa unità di conteggio è data dalla fig. 6 sulla quale sono stati indicati i valori degli elementi. All'ingresso di sinistra si trova una porta dinamica con R_1 di 10.000 Ω dal lato ingresso. All'ingresso di destra la porta dinamica è montata nello stesso modo. Per realizzare il montaggio come contatore, si collegano gli ingressi delle porte R e S

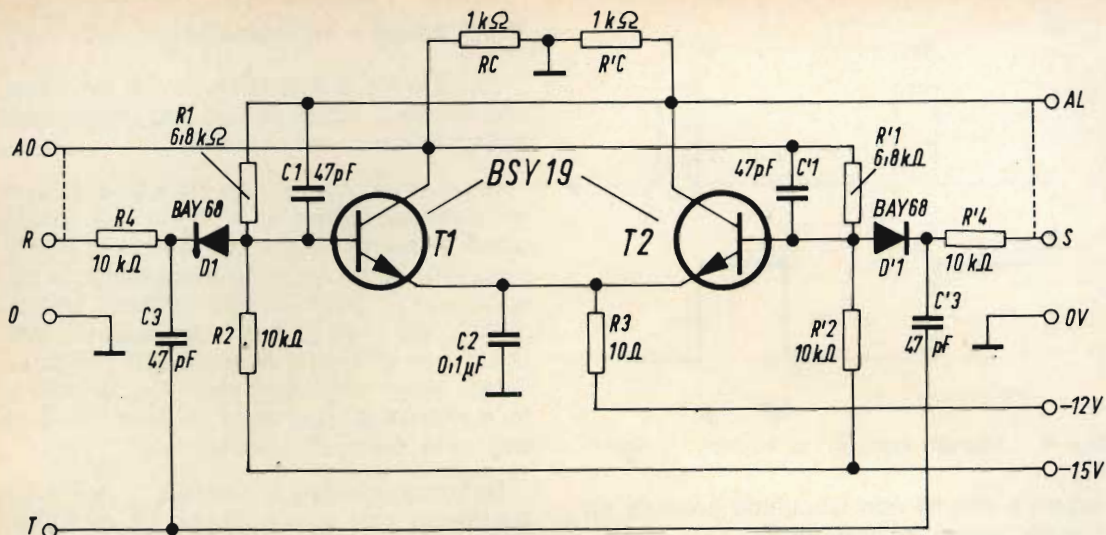


Fig. 6 - Schema di una unità di conteggio.

ai collettori dei transistor corrispondenti; cioè, R_4 del circuito di base di T_1 è collegato al collettore AO, di questo stesso transistor. Questi due collegamenti sono indicati da puntini.

I due condensatori da 47 pF delle porte dinamiche sono collegati insieme nel punto T.

Ne risulta che la porta che precede il transistor conduttore è in posizione aperta, mentre l'altro è in posizione chiusa. Questo è chiaro. In effetti supponiamo che T_1 sia conduttore dunque T_2 bloccato.

Se T_1 è conduttore, la tensione sulla base di questo transistor è più elevata, l'anodo di D_1 è positivo rispetto al catodo e il diodo è conduttore, questo significa che esso può trasmettere un segnale applicato nel punto R e la porta di sinistra è « aperta ». Al contrario, dal lato destro, il transistor T_2 essendo bloccato, la base ha una tensione più bassa (in quanto il collettore A di T_1 essendo conduttore ha una tensione più bassa a causa della corrente che attraversa R_C). La stessa cosa si fa per l'anodo del diodo D_1' , che per questo fatto è bloccato, dunque la porta di

COMPONENTI

R_1	= 1000 Ω
R_2	= 680 Ω
R_3	= 2200 Ω
P	= 5000 - 20.000 Ω
R_x	= $R_3 + P$
R_4	= 1000 Ω
R_5	= 4700 Ω
R_6	= 18.000 Ω
R_7	= 12.000 Ω
R_8	= 1800 Ω
R_9	= 1000 Ω
R_{10}	= 10 Ω
C_0	= 47 pF
C_1	= 150 pF
C_2	= 100 pF
C_3	= 0,22 μ F
D_1	= BAY 68
D_2	= BAY 68
D_3	= BAY 60
T_1	= BSY 19
T_2	= BSY 19
T_3	= BSY 19

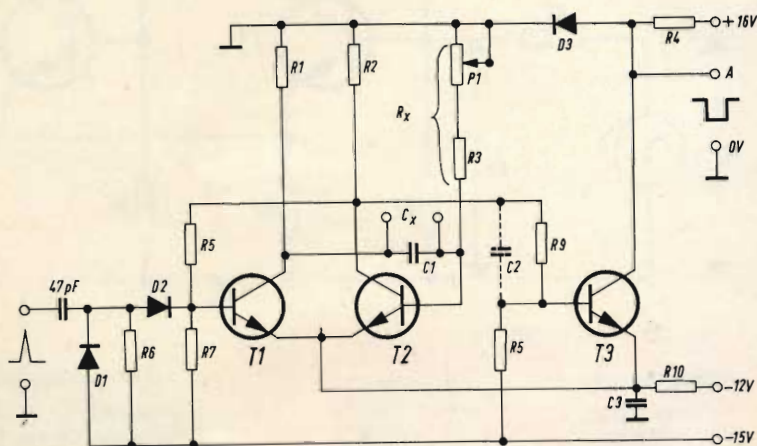


Fig. 7 - Schema di un multivibratore monostabile.

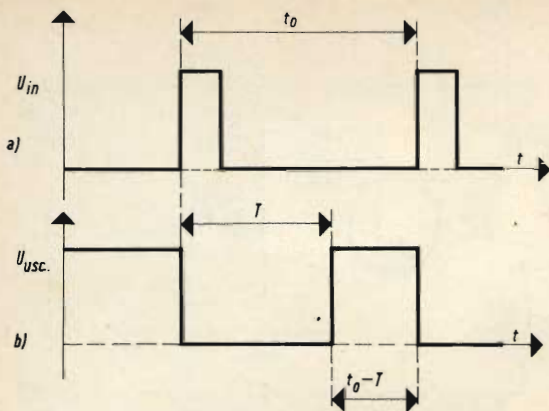
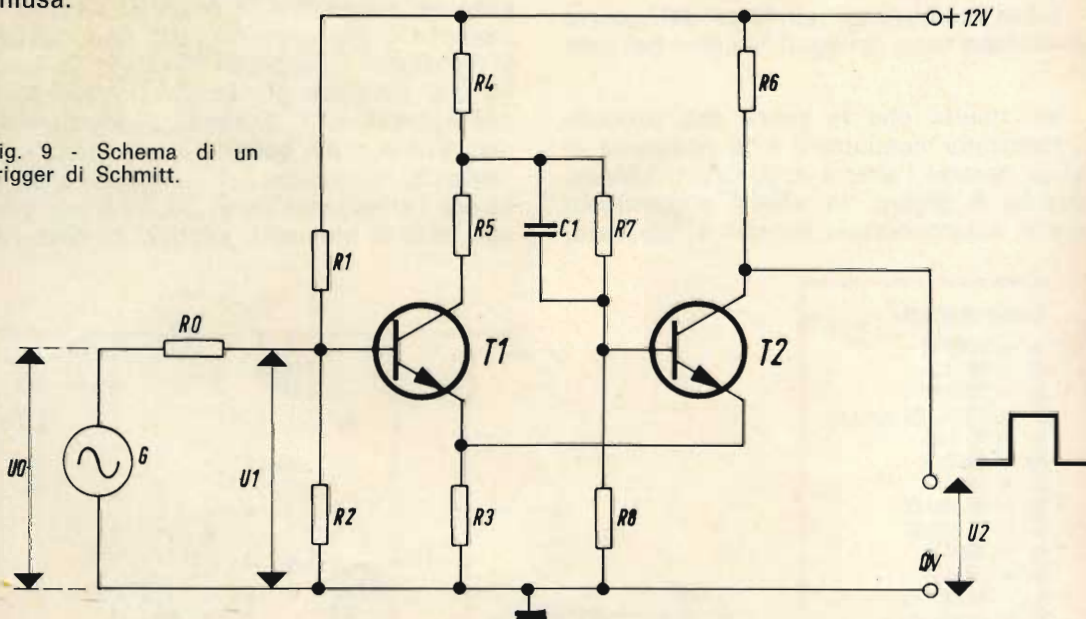


Fig. 8 - Segnali applicati al circuito di fig. 7.

destra è chiusa non lasciando passare un segnale verso la base di T_2 .

Se si applica al punto T un impulso di conteggio, quello che è trasmesso dai condensatori C_3 e C'_3 da 47 pF alle porte e sarà trasmesso al transistor la cui porta è aperta (diodo conduttore e transistor conduttore) mentre sull'altro il segnale non sarà più trasmesso, essendo la porta chiusa.

Fig. 9 - Schema di un trigger di Schmitt.



COMPONENTI

$R_1 = 12.000 \Omega$
 $R_2 = 2200 \Omega$
 $R_3 = 47 \Omega$
 $R_4 = 470 \Omega$
 $R_5 = 82 \Omega$

$R_6 = 560 \Omega$
 $R_7 = 1800 \Omega$
 $R_8 = 2200 \Omega$
 $C_1 = 100 \text{ pF}$
 $T_1 = \text{BSY } 19$
 $T_2 = \text{BSY } 19$

Multivibratore monostabile

Quando un multivibratore non ammette che un solo stato di stabilità, si chiama multivibratore monostabile.

In un multivibratore monostabile, si hanno due transistor T_1 e T_2 in cui, a un certo momento uno è conduttore e l'altro bloccato. Se un impulso di comando è applicato in un punto scelto in modo conveniente, gli stati dei due transistor cambiano ma all'inizio di un certo tempo e senza alcun altro comando il multivibratore ritorna al suo stato iniziale che è il suo solo stato di riposo.

Nel multivibratore **astabile** i due collegamenti che costituiscono la reazione, sono i collegamenti in alternata, perché la continua è eliminata dai condensatori C_1 e C'_1 (vedere fig. 1).

Nel multivibratore **bistabile**, i due collegamenti di reazione sono validi fino alla continua grazie a R_1 e R'_1 (vedere fig. 2 (a), 3 e 6).

Nel multivibratore **monostabile** un collegamento è in continua e l'altro in alternata, come si può vedere sullo schema di fig. 7.

In effetti, il collegamento fra la base di T_2 e il collettore di T_1 viene effettuato

testine magnetiche in ferrite

Una tecnica originale consente i seguenti vantaggi rispetto alle soluzioni tradizionali:

- Traferri ridottissimi
- Basse perdite elettriche del ferrocubo
- Estrema precisione dei parametri meccanici
- Usura estremamente ridotta della testina e del nastro con conseguente stabilità della risposta nel tempo

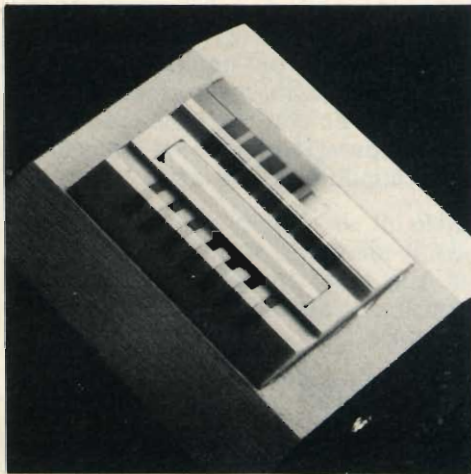
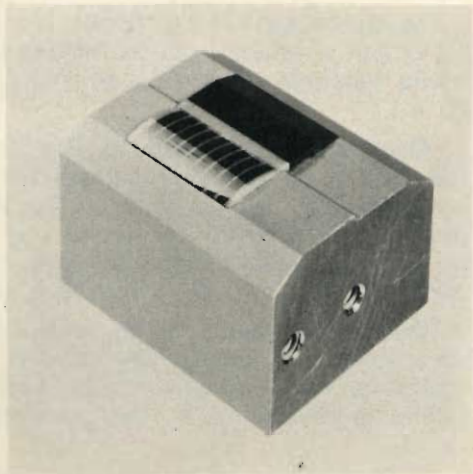
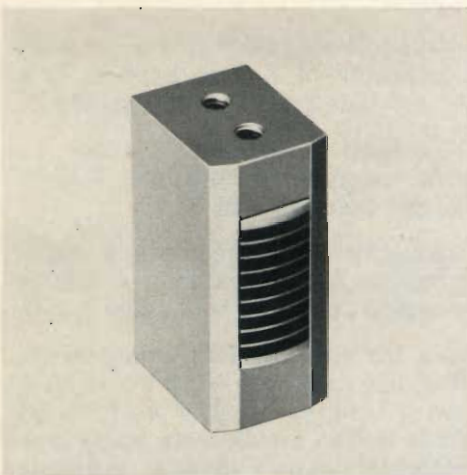
Le testine magnetiche in ferrite sono la soluzione più valida nei seguenti campi:

- AUDIO
- (professionale) a 1 o 2 piste

- AUDIO
- (vocale a massima densità di registrazione) fino a 17 piste

- STRUMENTAZIONE
- fino a 8 piste

- DIGITALE
- fino a 9 piste standard e con un numero maggiore di piste su specifica;
- con singolo o doppio traferro per scrittura e lettura
- per nastri o cartoline magnetiche



I dati tecnici completi sono contenuti nell'opuscolo M7a da richiedere a:

PHILIPS S.p.A. - Sezione ELCOMA - Reparto Microelettronica
Piazza IV Novembre, 3 - MILANO - Tel. 6994

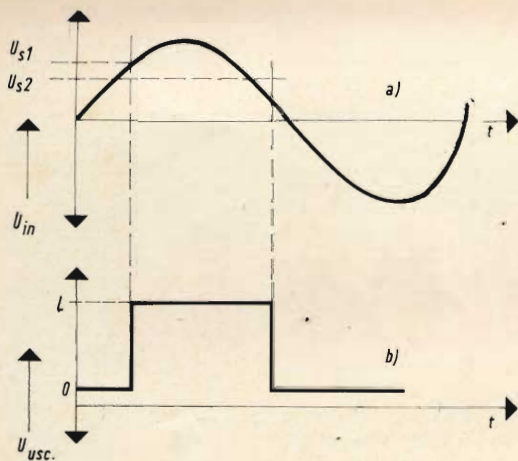


Fig. 10 - Segnali applicati al circuito di fig. 9.

in alternata solamente con C_1 mentre quella del collettore di T_2 e la base di T_1 è valida in continua grazie alla resistenza R_5 .

Considerando la base di T_1 come ingresso del segnale di comando, l'uscita si trova sul collettore di T_2 .

Un transistor T_3 amplificatore è disposto fra l'uscita del monostabile e l'uscita del montaggio completo fra i punti A e O.

Vi sono tre alimentazioni, una positiva da + 16 V, due negative: - 12 V e - 15 V, i comuni (- 16 V, + 12 V e + 15 V) essendo la massa considerata come punto di potenziale zero. L'impulso applicato all'ingresso è positivo e ciò rende bloccato il diodo D_1 e conduttore il diodo D_2 . La base di T_1 è resa più positiva e questo transistor passa dallo stato bloccato allo stato conduttore, ciò che obbliga T_2 ad effettuare l'operazione inversa passando dallo stato conduttore allo stato bloccato.

All'inizio di un tempo determinato dai valori degli elementi, il multivibratore ritorna al suo stato iniziale T_1 bloccato e T_2 conduttore. Il segnale sul collettore T_2 è rettangolare.

La fig. 8a mostra il segnale d'ingresso a impulsi positivi. Da qui la tensione d'ingresso montata, il monostabile passa dallo stato stabile allo stato instabile. La durata del suo mantenimento in questo stato è di T secondi. All'inizio di questo stato, esso ritorna allo stato stabile (vedere fig. 8 b). Se $t > T$, si può se ne

cessario applicare all'ingresso un nuovo segnale a impulsi positivi, che avrà lo stesso effetto del precedente.

Questo montaggio ha la proprietà interessante di fornire all'uscita dei segnali di forma e di ampiezza costanti anche gli impulsi d'ingresso hanno le forme e le ampiezze non uniformi.

L'impulso di uscita ha una durata $T = 0,6 R_x \cdot C_x$ circa in cui $R_x = R_3 + P_1$ e $C_x = C_1$. Siccome P_1 è regolabile è lo stesso per T.

Trigger di Schmitt

Questo è un circuito realizzabile per esempio secondo lo schema di fig. 9.

Questo circuito è un amplificatore a due stadi a transistor T_1 e T_2 che comprendono il collegamento R_5, R_7, C_1 fra il collettore di T_1 e la base di T_2 e una reazione realizzata dalla resistenza R_3 comune ai due emettitori. Per questo fatto, questo montaggio non fornisce all'uscita che due valori diversi dei livelli di tensione che chiameremo livello O e livello L o, se si preferisce, livello 0 e livello 1, ciò che corrisponde a delle informazioni no e si.

La fig. 10 a mostra il segnale d'ingresso, di forma sinusoidale applicato all'ingresso da un generatore G. In fig. 10 b si mostra la forma rettangolare del segnale di uscita.

La commutazione dal livello L al livello O non si effettua da uno stesso livello della tensione d'ingresso su aliquote da O a L.

Questo si vede in fig. 10. Per passare da O a L, la tensione sinusoidale d'ingresso deve raggiungere il livello U_{s1} mentre per passare dal livello L al livello O la tensione d'ingresso deve essere riportata al valore U_{s2} inferiore a U_{s1} .

Questa differenza da U_{s1} a U_{s2} che è una specie di isteresi spesso non è accettabile. Si riduce aumentando il più possibile la resistenza R_0 del generatore e la U_0 .

L'alimentazione è di 12 V con la massa al negativo. Le tensioni d'ingresso e di uscita sono valutate rispetto a massa.

(Da « Le Haut-Parleur » 1222)

IL THYRISTORE ED IL PROGETTISTA

Interpretazione dei dati caratteristici

CARATTERI- STICHE DEI COMPONENTI

vengono illustrati i parametri essenziali del thyristore. L'esatta conoscenza del loro significato e dei loro limiti sarà di estremo aiuto al progettista.

Il thyristore viene descritto come un diodo di potenza, il cui periodo di conduzione può essere controllato da un segnale esterno. Questa descrizione del thyristore è la chiave per comprenderne il funzionamento. Come in ogni diodo a semiconduttore, egli lascerà passare corrente nel carico in una sola direzione, ma questa corrente potrà passare solo dopo che è stato innescato. Variando il periodo di conduzione del thyristore, si può controllare la potenza elettrica nel carico (fig. 2).

Le caratteristiche statiche di un thyristore sono, per certi versi, simili a quelle di un diodo a semiconduttore e ben note al lettore. Le caratteristiche tipiche di un thyristore sono mostrate nella fig. 2. Applicando una tensione **negativa** al thyristore, in modo che l'anodo sia negativo rispetto al catodo, non passà in pratica corrente.

Se la tensione negativa viene aumentata, la corrente inversa di dispersione

aumenta finché la dissipazione di potenza provoca la rottura del dispositivo. **Questa parte di caratteristica è uguale a quella di un diodo semiconduttore cui è applicata una tensione negativa.**

Se si applica al thyristore una tensione **positiva**, in modo che l'anodo sia positivo rispetto al catodo, ed il thyristore non viene innescato restando non conduttore, **la caratteristica è simile a quella negativa.** Scorre cioè solo una piccola corrente diretta, finché, continuando ad aumentare la tensione, la dissipazione provoca la rottura del dispositivo.

Quando si applica al thyristore una tensione positiva ed esso viene innescato e portato in conduzione, la sua caratteristica è simile a quella di un diodo a semiconduttore polarizzato direttamente.

E' noto che, dopo che il thyristore è stato innescato da un impulso positivo applicato al gate, l'impulso d'innescamento può cessare senza che con ciò il thyristore smetta di condurre. A stretto rigore di ter-

mini questo non è vero. Prima di togliere l'impulso d'innesco infatti, bisogna che la corrente nel thyristore, e quindi nel carico, abbia superato il **valore di aggancio** (latching current). Se per qualche motivo, la corrente sale troppo lentamente, ad esempio, con carichi fortemente induttivi, e l'impulso in gate viene a cessare prima che la corrente nel thyristore abbia raggiunto il valore di aggancio, il thyristore si spegne.

Nelle caratteristiche di fig. 2 si può vedere segnato un altro valore di corrente, **la corrente di mantenimento** (Holding current). Questa è la minima corrente che deve passare nel dispositivo per mantenerlo in conduzione. Quindi, per spegnere il thyristore, cioè per farlo passare dalla conduzione al blocco, la corrente nel carico deve scendere sotto il valore di mantenimento. Un modo molto semplice e conveniente per ottenere questo è di

portare a zero la tensione sul thyristore. La fig. 3 mostra un thyristore con un carico resistivo collegato ad una alimentazione in corrente alternata. Le forme d'onda mostrano la corrente nel thyristore assieme alla tensione di alimentazione, e si può vedere come la corrente comincia a passare quando il thyristore viene innescato, e cessa quando la tensione di alimentazione passa per lo zero. Si può anche vedere che quando la tensione di alimentazione ritorna positiva, il thyristore non conduce finché non viene innescato.

Per la serie del BT100 e BT101, il valore tipico della corrente di **aggancio** è di 20 mA, mentre quello della corrente di **mantenimento** è di 10 mA. Si può vedere come la corrente di aggancio sia superiore a quella di mantenimento, ma il rapporto tra i due valori può variare considerevolmente.

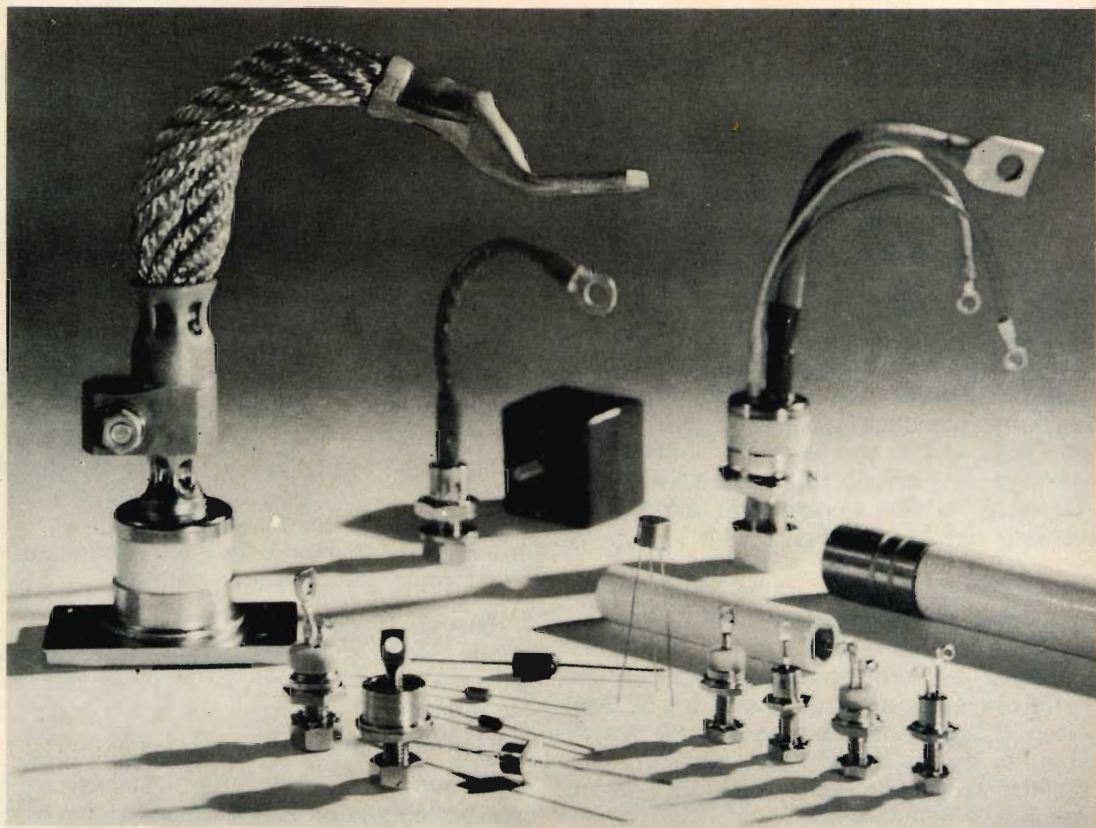


Fig. 1 - Alcuni tipi di diodi e di thyristori

Valori caratteristici di un thyristore

Si può facilmente vedere dalle caratteristiche di fig. 2 che un thyristore scelto per operare in un particolare circuito deve avere una tensione di rottura maggiore della più alta tensione anodo-catodo che si può presentare nel circuito.

La corrente nel thyristore, è la corrente nel carico del circuito, e quindi il thyristore deve essere dimensionato per poter sopportare la corrente nel carico in tutte le condizioni. Di conseguenza, i dati tecnici di un dispositivo vengono guardati dal progettista con estremo interesse, ma anche il tecnico potrà avere una migliore conoscenza del thyristore e del modo in cui viene usato nei circuiti che avrà occasione di incontrare, se spenderà un po' di tempo per guardare i più importanti valori caratteristici del thyristore.

Valori caratteristici per le tensioni Anodo-Catodo

Normalmente la tensione di una rete di alimentazione in corrente alternata viene considerata come sinusoidale (così come mostrato nella fig. 3) ma in pratica vi è una larga varietà di transitori di tensione, alcuni dei quali avvengono regolarmente, altri solo raramente. Alcuni di questi picchi transitori possono venire evitati utilizzando dei filtri opportuni, ma è sempre bene prevedere per il thyristore delle tensioni anodo-catodo superiori al valore nominale della rete.

I valori caratteristici più importanti delle tensioni anodo-catodo sono le tensioni **inverse** e le tensioni di **blocco** espresse in tre differenti valori: continuo, ripetitivo e non-ripetitivo.

La tensione di picco inverso di lavoro V_{RWM} (crest working reverse voltage) è il picco massimo di tensione inversa che può essere sopportato con continuità dal dispositivo senza danneggiarsi. La V_{RWM} corrisponde al massimo valore negativo della tensione di alimentazione sinusoidale.

Il picco **ripetitivo** di tensione inversa V_{RRM} è il valore di picco di una tensione

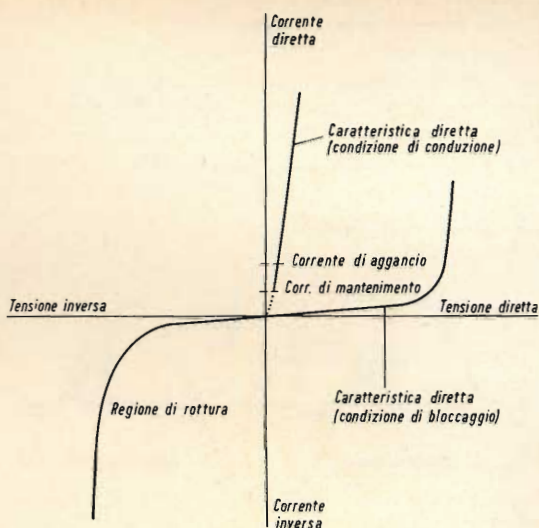


Fig. 2 - Caratteristiche statiche tipiche del thyristore.

inversa che dura solo per una piccola parte del tempo totale. Con questo picco di tensione, il dispositivo non si rompe, ma l'aumento della corrente di dispersione che avviene provoca un forte aumento nella dissipazione della giunzione, per cui la durata del picco deve essere limitata. La V_{RRM} corrisponde ad un valore negativo che può avvenire regolarmente purché per un tempo limitato.

Il picco non ripetitivo di tensione inversa V_{RSM} è il valore di picco di un transitorio di tensione non più lungo di 10 ms che non avvenga regolarmente.

I tre valori caratteristici di tensione di blocco sono simili a quelli della tensione inversa, ma corrispondono alle tensioni dirette applicate al thyristore quando questo non è conduttore. Come i valori di tensione inversa, essi definiscono i limiti della tensione che può essere applicata al thyristore senza provocare una rottura. I tre valori della tensione di blocco sono la tensione di blocco massima di lavoro V_{DWM} (crest working off-state voltage), il picco ripetitivo di tensione di blocco V_{DRM} ed il picco non ripetitivo di tensione di blocco V_{DSM} .

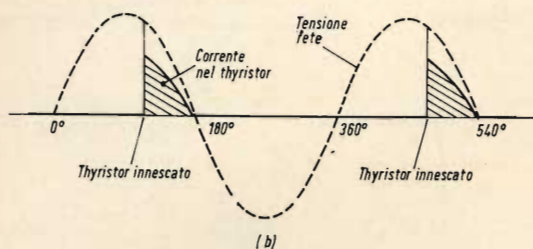
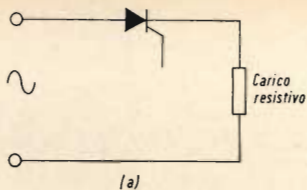


Fig. 3 - Forme d'onda nella corrente nel carico per un semplice circuito a thyristore. — (a) circuito a thyristore con carico resistivo - (b) forme d'onda della corrente nel thyristore e della tensione di alimentazione.

I valori tipici di queste tensioni per il BT100 ed il BT101 da 500 V sono i seguenti:

$$\begin{aligned} V_{RWM} \text{ e } V_{DWM} &: 400 \text{ V} \\ V_{RRM} \text{ e } V_{RDM} &: 500 \text{ V} \\ V_{RSM} \text{ e } V_{DSM} &: 500 \text{ V} \end{aligned}$$

Il valore di tensione diretta in conduzione V_T corrisponde alla tensione sul thyristore quando esso è in conduzione ed è misurata quando la corrente è di 20 A. Il massimo valore di V_T per la serie dei BT101 è 2,3 V.

Valori caratteristici di corrente

Così come i valori caratteristici di tensione, vi sono tre tipi di valori caratteristici di corrente: continuo ripetitivo e non ripetitivo. Il valore caratteristico della corrente che può essere sopportato con continuità dal dispositivo viene espresso in due valori: **corrente media di conduzione e corrente efficace di conduzione.**

La corrente media di conduzione $I_{T(AV)}$ è il massimo valore di corrente media che può essere fornita al carico attraverso il thyristore, e dipende dal radiatore usato. La temperatura della base di montaggio T_{mb} che fornisce la misura dell'azione del dissipatore dev'essere stabilita. La cor-

rente dipende anche dall'angolo di conduzione del thyristore. Il limite per la corrente è dato dalla massima temperatura ammessa alla giunzione del dispositivo. Per la serie del BT100 e del BT101 il valore di $I_{T(AV)}$ per un angolo di conduzione di 180° ed una temperatura della base di montaggio inferiore a 85°C è di 2 e di 6,5 A rispettivamente. Per il progettista, comunque, questo dato non è molto importante giacché vi sono delle curve apposite per il progetto che forniscono i valori di corrente con i parametri suddetti.

Il valore di corrente efficace di conduzione $I_{T(RMS)}$ è il valore massimo di corrente efficace che può essere fornita al carico attraverso il thyristore. Questo valore normalmente non è molto importante, salvo che ai piccoli angoli di conduzione quando sia la corrente efficace che la corrente media possono assumere i valori limite. Il valore di $I_{T(RMS)}$ per il BT100 ed il BT101 è di 4,5 e di 15 A rispettivamente.

Il picco ripetitivo di corrente diretta $I_{T(RM)}$ è il picco di corrente che può passare in ogni ciclo purché non vengano superati i valori limite di corrente media e di corrente efficace. Il picco non ripetitivo di corrente di conduzione $I_{T(SM)}$ è il picco di corrente che può scorrere per un solo mezzo periodo durante il funzionamento continuo, perché il dispositivo possa funzionare correttamente nei cicli successivi. Per la serie BT100, i valori di $I_{T(RM)}$ ed $I_{T(SM)}$ sono 20 e 40 A rispettivamente, e per il BT101 i valori di $I_{T(RM)}$ ed $I_{T(SM)}$ sono 50 e 55 A rispettivamente.

Vi sono altri due valori di corrente importanti: la corrente di partenza ed il valore della velocità di salita della corrente ovvero il valore dei di/dt . La corrente di partenza I_{start} , come dice il suo nome, è il massimo picco di corrente che può essere fornita dal thyristore alla partenza. Questo valore dipende dalla durata di questo transitorio iniziale (che è determinato dal picco di carico) e dalla temperatura della base di montaggio del dispositivo. Ai progettisti vengono fornite curve opportune della corrente di partenza ammessa in funzione della durata del transitorio per varie temperature.

Il valore di di/dt in un thyristore indica la massima velocità di salita ammessa per la corrente, quando il thyristore viene innescato, che non causa una diseguale distribuzione di corrente nella giunzione del dispositivo. Se la velocità di salita della corrente nella giunzione del dispositivo. Se la velocità di salita della corrente supera il valore ammesso, essa dev'essere limitata con opportune induttanze in serie al carico. Il valore di di/dt per il BT101 è di $60 \text{ A}/\mu\text{s}$.

Valori caratteristici di temperatura

Come tutti i dispositivi a semiconduttore, vi è un limite di temperatura perché il thyristore possa funzionare correttamente. Il costruttore specifica una temperatura massima di giunzione, determinata in parte dalla tensione di rottura diretta che diminuisce all'aumentare della temperatura, ed in parte dalla instabilità termica. La temperatura del dispositivo è determinata dal calore che si genera nel dispositivo stesso e dalla temperatura ambiente. Naturalmente, la temperatura di giunzione non può essere misurata direttamente, per cui i dati tecnici del dispositivo specificano una particolare grandezza nota come **resistenza termica**. Dalla conoscenza della tempera-

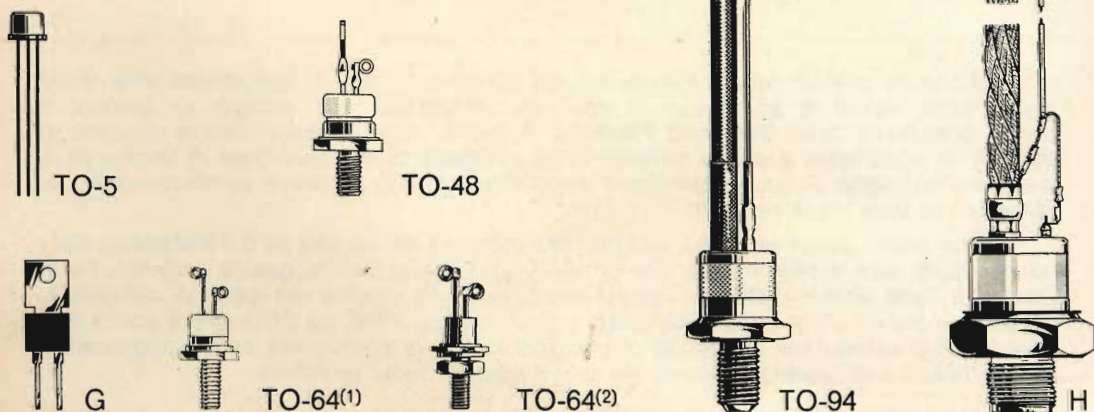
tura ammessa dalla giunzione, dalla temperatura dell'ambiente di lavoro, e dalla resistenza termica del dispositivo, il progettista può calcolare l'area del dissipatore richiesto per dissipare la potenza che si genera nel thyristore durante il funzionamento.

Si può vedere quindi che quando si deve sostituire un thyristore in un elettrodomestico, è molto importante che il radiatore e tutti i suoi accessori siano sempre rimessi esattamente come erano prima. Se non si fa così, il thyristore sostituito può surriscaldarsi e danneggiarsi.

Caratteristiche di gate

I valori di tensione e di corrente di cui abbiamo parlato si riferiscono all'anodo-catodo, ma è anche necessario limitare la tensione e la corrente gate-catodo. Vengono forniti normalmente tre valori principali per il gate. Una è la potenza media di gate $P_{G(AV)}$ che è la massima potenza media accettabile, se si vuol evitare un surriscaldamento della giunzione gate-catodo. Gli altri valori sono: la minima tensione e corrente richieste per iniziare a portare in conduzione il thyristore, V_{GT} ed I_{GT} . Con questi tre valori il progettista può provvedere un impulso con una tensione

Fig. 4 - Una tipica famiglia di thyristori per tutti i valori di potenza.



ed una corrente sufficienti a portare in conduzione tutti i thyristori senza danneggiare la giunzione gate-catodo.

Vi sono altri due valori importanti per il gate. La massima tensione continua di gate che non porta in conduzione il thyristore ed è V_{GD} , che viene tenuta in considerazione quando il thyristore viene innescato da un segnale in corrente continua. La massima tensione inversa di gate perché la dissipazione sia trascurabile, V_{RG} fornisce un dato che permette di trascurare la dissipazione in gate durante la sua polarizzazione inversa.

Per il BT100 ed il BT101 i valori di queste grandezze sono:

	BT100	BT101	
$P_{G(AV)}$	0,1 W	0,5 W	
V_{GT}	2,0 V	2,0 V	} alla temperatura di giunzione di 25 °C
I_{GT}	10 mA	10 mA	
V_{GD}	250 mV	250 mV	
V_{RG}	—	5,0 V	

Come usare in pratica i valori caratteristici del thyristore

Dopo aver letto la lunga lista di valori caratteristici in precedenza illustrati, il tecnico vorrà sapere come tutti questi valori vengano applicati in pratica. Se noi prendiamo, per esempio, il BT101 - 500 R, il valore di cresta della sinusoide di alimentazione non deve superare 100 V e non devono esserci transitori rari o frequenti superiori ai 500 V. Il progettista deve assicurarsi che la rete di alimen-

tazione soddisfi a queste condizioni.

La corrente media e la corrente efficace sul carico vengono determinate dai valori $I_{T(AV)}$ e $I_{T(RMS)}$ del thyristore. Se la corrente sul carico è una sinusoide parzializzata ovvero in forma d'impulsi, la relazione normale tra il valore medio ed il valore efficace della corrente ben noto al tecnico (1 : 1,11) non può più essere applicato. Infatti, questa relazione cambia con l'angolo di conduzione del thyristore e come si è detto, ai piccoli angoli di conduzione il valore limite di corrente è dato dalla corrente efficace. Il valore dei transitori di corrente, causati per esempio dall'inserzione dei carichi, dev'essere limitato ai valori I_{TRM} e I_{TSM} del thyristore, mentre la corrente all'inserzione a freddo non deve superare il valore I_{start} . Infine, il valore della velocità di salita della corrente dopo l'innescamento del thyristore dev'essere limitato al valore di di/dt del thyristore. Da questi dati si può calcolare il carico da applicare al thyristore.

Il circuito d'innescamento per il thyristore può essere progettato conoscendo i valori V_{GT} e I_{GT} per assicurarsi che il thyristore venga innescato e conoscendo il valore $P_{G(AV)}$ per assicurarsi che la dissipazione di gate non sia eccessiva.

Il radiatore richiesto dal thyristore per una particolare applicazione può essere determinato dalla potenza dissipata dalla temperatura ambiente, dalla massima temperatura di giunzione del dispositivo, e dalla resistenza termica.

In fig. 4 sono riportati alcuni tipi più usati di thyristori.

Funzionari postali hanno cominciato ad adoperarsi per un programma che tende a costituire servizi di computers in comune, accessibili alle società di piccola e media grandezza della Germania Federale. Il piano richiede circa mezza dozzina di centrali di computers a cui le ditte saranno collegate da regolari linee di telescriventi o di telefoni della Posta. I funzionari sono fiduciosi che le prove cominceranno durante la seconda metà del 1970.

Come primo passo le Poste insieme alla Siemens AG ed alla AEG-Telefunken, hanno costituito una nuova società per promuovere l'esecuzione di questo progetto. Detta Deutsche Datel GmbH (DDG), la società presiederà alla vendita dei tempi di utilizzazione dei computers sulla base delle quote pagate per gli affitti. La DDG offrirà anche alle ditte la programmazione per le specifiche operazioni, le consiglierà sulle apparecchiature terminali e le aiuterà a sostenere lo sviluppo di nuovi terminali.

B&O

SP 10



**NUOVI
PRODOTTI**

CARTUCCIA MAGNETODINAMICA STEREO-MONO COMPATIBILE

- 1) L'SP10 è una cartuccia magnetodinamica stereo-mono compatibile che usa il sistema B & O brevettato a croce mobile.

Questa speciale croce in Mumetal riduce la distorsione al minimo assoluto e dà un'ottima separazione di canale.

La risposta di frequenza dell'SP10 è di 15-25.000 Hz (± 3 dB) e raggiunge i 30.000 Hz. Questa estesa risposta è di particolare importanza per la riproduzione dei transienti delle armoniche.

- 2) L'SP10 ha una puntina di diamante puro con un raggio di curvatura di 15 micron. Questo diamante, insieme all'altissima risposta che dà la croce, rende l'SP10 capace di riprodurre anche i più difficili passaggi con perfetta fedeltà.
- 3) L'SP10 ha un sistema di bobina in controfase bilanciata.

La conchiglia esterna di metallo non è solo parte del circuito magnetico interno, ma anche schermo efficacemente le quattro sensibilissime bobine da

ogni fonte esterna di ronzio come quello originato dal motore del grammofo e dal piatto portadischi.

- 4) L'SP10 può essere installato praticamente su tutti i bracci con supporto standard di 1/2". Le sue cinque spine di connessione (chassis isolato) eliminano tutti i problemi di ronzio.



Principi di funzionamento dell'SP10

La parte sinistra del solco del disco fa oscillare la croce di Mumetal intorno alla linea $R_1 - R_2$.

Ciò fa mutare alla croce la sua distanza dalle bobine L_1 ed L_2 , ciò produce un segnale del canale sinistro.

La parte destra del solco del disco fa oscillare la croce di Mumetal intorno alla linea $L_1 - L_2$. Ciò fa mutare alla croce la sua distanza dalle bobine R_1 ed R_2 , ciò produce un segnale del canale destro.

Quando si suonano dischi stereofonici, gli impulsi dalle parti sinistra e destra sono applicati contemporaneamente, ma questi segnali sono completamente separati per i principi sopra illustrati.

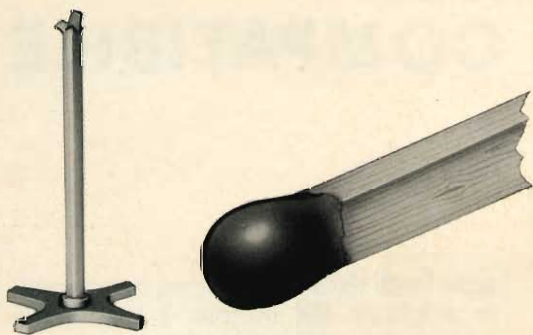
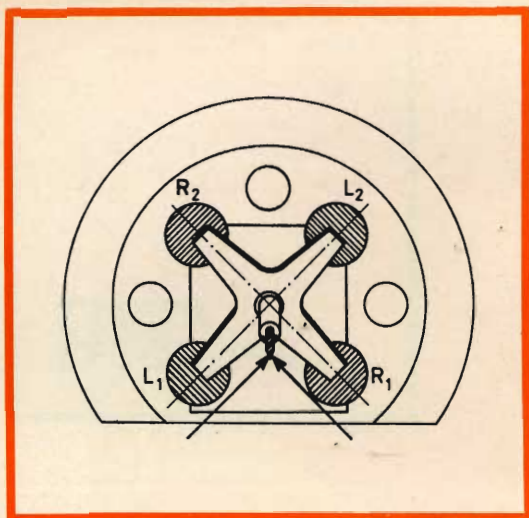
Il diamante, il tubo della puntina, e la croce di Mumetal dell'SP10 sono dei capolavori di realizzazioni in miniatura.

Cedevolezza: questa è la misura che esprime la facilità con cui le parti mobili della cartuccia possono essere mosse dal solco del disco e ciò dipende dalla progettazione e dalla esecuzione del complesso della puntina. Le norme DIN richiedono una cedevolezza di non meno di 4×10^{-6} cm/dina, L'SP10 ha una cedevolezza di 24×10^{-6} cm/dina.

Massa effettiva della puntina: questa è la massa che deve essere mossa dal solco del disco durante l'ascolto. Accurati procedimenti hanno ridotto la massa della puntina a meno di 1 mg.

Questo valore ha un'importante relazione con la durata di un disco. Calcoli dimostrano che sulle parti terminali della puntina, agiscono durante l'ascolto, accelerazioni dell'ordine di 1.000 G come risultato dei movimenti impartiti dal solco. (G è la misura dell'accelerazione di gravità terrestre. Le forze cui è esposto un astronauta quando è mandato in orbita sono solo frazioni di quelle che agiscono fra la puntina ed il solco del disco).

Il complesso della puntina dell'SP10 è alloggiato in una conchiglia di Mumetal che adempie a due funzioni. La conchiglia



L'SP10 è provvisto di un cuneo che lo inclina di un angolo addizionale di 3° in avanti dalla sua normale posizione di 15° .

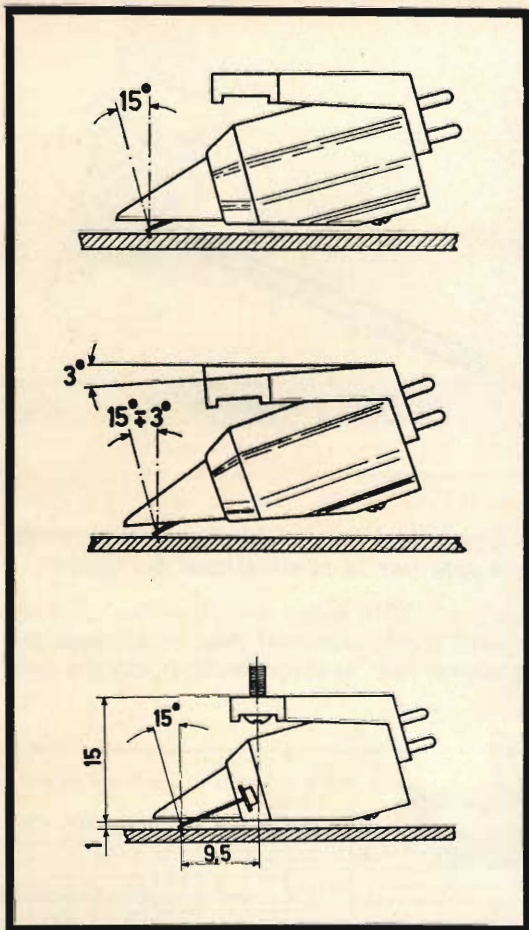
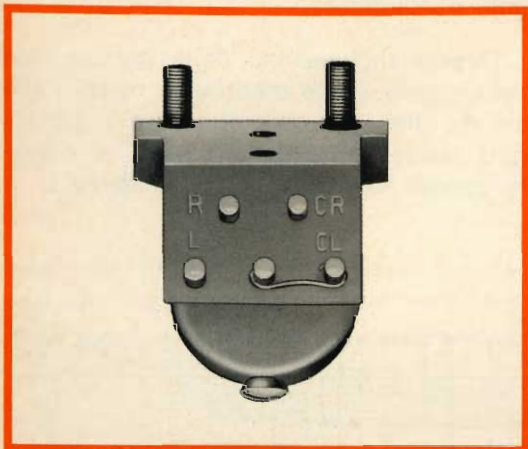
Questo accessorio rende l'SP10 particolarmente adatto ad essere installato nei cambiadischi automatici.

La cartuccia brevettata B & O è basata su un sistema di bobina in controfase bilanciata.

Quattro bobine in miniatura, ognuna delle quali composta da parecchie centinaia di spire, agiscono in coppia-una coppia per canale.

Quando la croce di Mumetal del complesso della puntina è mossa dal solco del disco, si ottengono segnali con un altissimo grado di separazione fra il canale destro e sinistro.

Questo principio riduce anche le distorsioni al minimo assoluto.



è parte del circuito magnetico della cartuccia, ed agisce anche come schermo contro campi di disturbo magnetici ed elettrici. I segnali prodotti da una cartuccia magnetodinamica sono così deboli che essi debbono necessariamente avere la migliore difesa possibile contro influenze indesiderate. Le cartucce B & O sono note per avere la migliore schermatura efficace di ogni cartuccia esistente sul mercato.

Terminali:

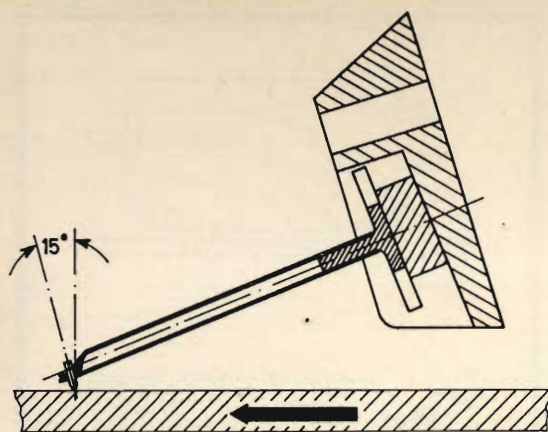
- R : segnale destro
- GR: massa destra
- L : segnale sinistro
- GL: massa sinistra
- Chassis separato

L'SP10 è provvisto del terminale chassis separato connesso al GL per mezzo di una

molla facilmente rimuovibile. Con la molla inserita, l'SP10 dà un segnale di uscita non equilibrato. Rimovendo la molla si ottiene un segnale di uscita equilibrato.

Dove si usano lunghi cavi di collegamento fra la cartuccia e l'amplificatore è raccomandato il secondo metodo di collegamento poiché è insensibile al ronzio.

Complessi cambiadischi: l'SP10 è provvisto di un piccolo cuneo smontabile che inclina la cartuccia di 3° in avanti. Questo cuneo può essere usato quando si monta l'SP10 su complessi cambiadischi automatici. Gradualmente, quando i dischi cadono sul piatto, la cartuccia viene alzata all'indietro. Con il cuneo inserito, l'SP10 è inclinato di 3° in avanti. Ciò significa che l'angolo d'incidenza sarà di 18° nel primo disco, di 15° nel quinto e di 12° nel decimo. In questo modo, la deviazione dell'angolo normale di 15° sarà minimizzata.



alla cartuccia un angolo costante di incidenza di 15°.

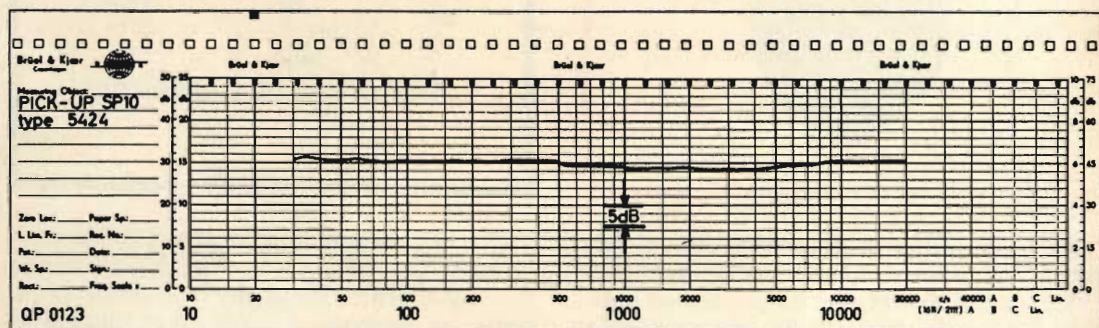
L'SP10 soddisfa tutti i requisiti internazionali per le dimensioni fisiche di una cartuccia. Le viti per il montaggio e le spine di collegamento sono fornite nella confezione. L'SP10 segue l'angolazione standard internazionale di 15° usata sia nell'incisione che nella riproduzione di dischi stereofonici.

Durante la riproduzione, la puntina è inclinata di 15° in avanti rispetto al piano verticale (questo è conosciuto come angolo d'incidenza).

Questa inclinazione della puntina non danneggerà, come creduto da molti, i solchi del disco; al contrario essa li proteggerà poiché lo stesso angolo di 14° è usato quando viene eseguita l'incisione.

Complessi che richiedono l'intervento manuale per la sostituzione del disco:

quando l'SP10 viene installato su un complesso tradizionale ad intervento manuale il cuneo può essere rimosso, dando così



Caratteristiche tecniche dell'SP10 tipo 5424

Puntina: diamante
 Raggio di curvatura: 15 micron, sferica
 Risposta di frequenza:
 15-25.000 Hz \pm 3 dB
 50-10.000 Hz \pm 1,5 dB
 Separazione canali:
 > 20 dB 500-10.000 Hz, > 25 dB ad 1 kHz
 Differenza canali: < 2 dB
 Cedevolezza: 25×10^{-6} cm/dina

Massa effettiva del complesso puntina:
 < 1 mg

Pressione della puntina: 1,0 - 1,5 g

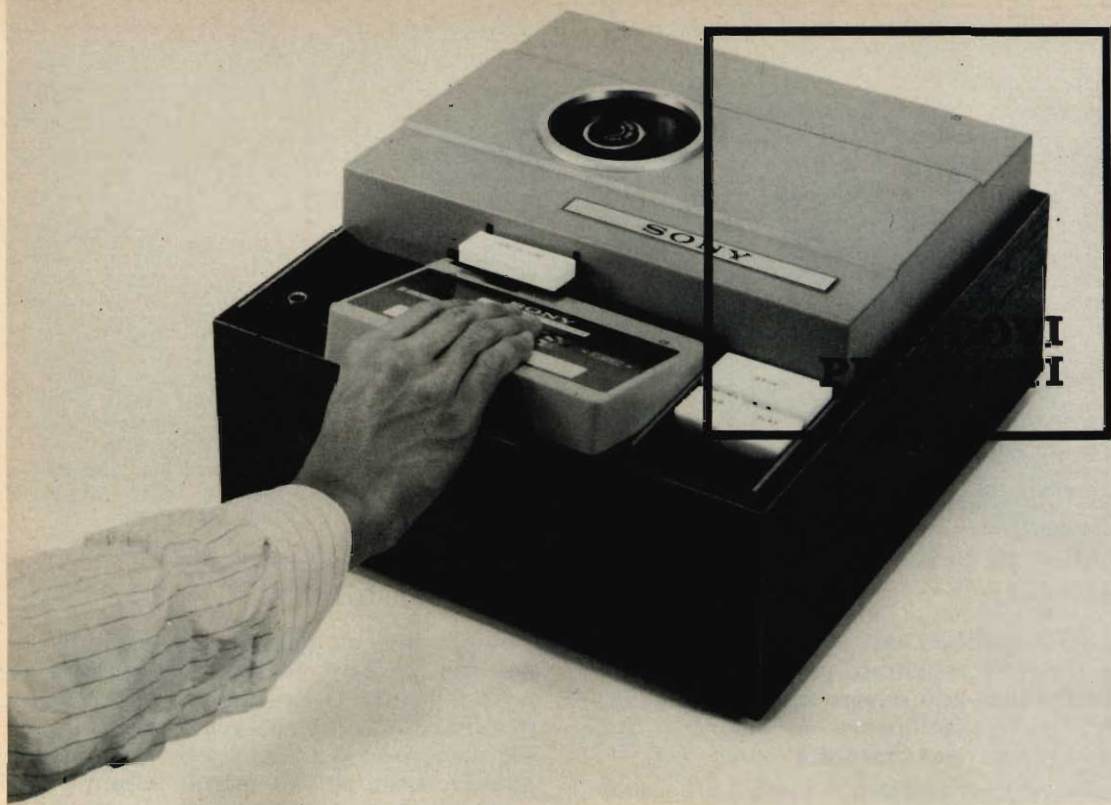
Livello di uscita:

1 mV/cm/sec (5 mV con musica normale)
 Impedenza: 47 k Ω

Angolo di incidenza: 15°

Peso: 8,5 g

Montaggio: centri del supporto: 1/2"
 distanza dai centri del supporto alla puntina:
 2,5 mm (3/8")



RIPRODUTTORE VIDEO A CASSETTE

Quale sarà l'oggetto del nostro divertimento familiare che verrà immediatamente dopo l'apparecchio televisivo a colori?

Questo interrogativo è stato fra quelli che hanno suscitato maggior interesse sia tra la gran massa del pubblico che tra le industrie elettroniche. Ora la maggior parte della gente sa che tale **articolo** deve necessariamente essere una meraviglia dell'elettronica; essa deve consentire di gustare l'esecuzione di buona musica, di assistere a proiezioni cinematografiche o a rappresentazioni teatrali, di partecipare ad avvenimenti sportivi o semplicemente di rivedere dei programmi televisivi, stando comodamente in casa propria ed utilizzando, **a qualsiasi ora però**, il proprio schermo televisivo.

La Sony Corporation di Tokyo intraprese un'azione, in tale direzione, nell'Aprile del 1969 presentando, sulle riviste di tutto il mondo, il primo tipo di registratore video a colori. Assieme alla Sony altre società rivelarono idee e progetti per un dispositivo simile, ma molti punti deboli rimangono ancora in tutti i sistemi. Oggi la Sony compie degli sforzi giganteschi per dare al pubblico ciò che esso desidera.

La società presentò un tipo completamente nuovo di riproduttore, cioè il riproduttore video a colori Sony. Essa crede fermamente che ciò che ha progettato sia il sistema più pratico, più economico e più facilmente realizzabile che sia stato finora sperimentato in tutto il mondo. Questo riproduttore video a colori utilizza lo stesso sistema del registratore video a na-



Fig. 1 - La video-cassetta può essere inserita e disinserita nel riproduttore video con un'operazione semplicissima (basta infatti una sola mano).

stro magnetico ed, in più, una cassetta con nastro registrato chiamata video-cassetta. Essa può essere inserita e disinserita molto facilmente da chiunque, proprio come una cassetta audio (fig. 1). Una video-cassetta può fornire programmi per una durata massima di 90 minuti. Le società Sony e Philips, Olandese, hanno già collaborato molto strettamente nello

sviluppo tecnologico del registratore video per arrivare ad un tipo standard in tutto il mondo. Ci si aspetta ora che Sony, Philips ed altre compagnie, come la Grundig, lavoreranno insieme per raggiungere questo obiettivo nel mondo intero.

Il riproduttore video Sony a colori può essere collegato ad apparecchi televisivi



Fig. 2 - Il riproduttore video a colori SONY può essere collegato con televisori standard a colori e con impianti stereo HI-FI. La risposta fornita dagli altoparlanti collegati al televisore è del tipo ad alta fedeltà.



Fig. 3 - Veduta d'assieme: a sinistra video-cassette preregistrate, a destra, riproduttore video a colori SONY.

a colori disponibili sul mercato, di qualsiasi standard essi siano, senza alcuna modifica nel televisore stesso, per riprodurre, direttamente sullo schermo, immagini a colori e relativo audio.

Inoltre, poiché è completamente compatibile, esso può essere usato con televisori in bianco e nero (fig. 2).

Al fine di creare una nastroteca video, con un'ampia varietà di programmi per questo riproduttore video a colori, la Sony ha intenzione di agevolare, in modo notevole, le industrie cinematografiche, le reti di trasmissioni televisive, le società discografiche, le case discografiche, le case editrici, gli istituti a carattere culturale e le iniziative sportive, onde permettere di registrare i loro programmi sulle video-cassette (fig. 3).

La Sony è certa che questo riproduttore video a colori potrà creare, per queste industrie, un nuovo sbocco sul mercato

per la vendita dei loro programmi al pubblico.

La Toho Company Ltd., la più grande casa cinematografica giapponese, ha già espresso la sua intenzione di fare i suoi film adatti per la registrazione e la preparazione di nastroteche video.

La Sony asserisce che il suo riproduttore video a colori potrà fornire notevoli facilitazioni alla gente mettendo a disposizione programmi video a colori di tipo educativo o di semplice divertimento in zone lontane, sulle isole, sulle navi in mare ed anche nelle campagne dove non è possibile la ricezione delle radiotrasmissioni televisive.

La Sony pensa che il riproduttore video a colori, assieme ad una attraente nastroteca video, potrà essere in vendita in Giappone nel 1970 inoltrato.

La società spera che il prezzo finale

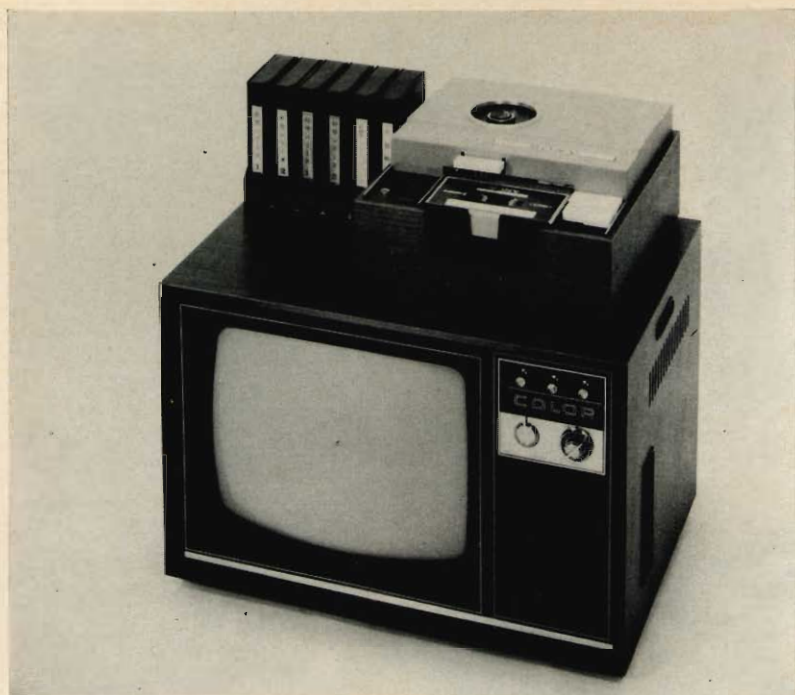


Fig. 4 - Una disposizione lineare della nastroteca e del riproduttore video a colori SONY sul mobile di un televisore a colori da 19".

del suo riproduttore video a colori sarà di \$ 350 negli Stati Uniti o di 100.000 Yen in Giappone (fig. 4).

Alcune delle principali caratteristiche del riproduttore video Sony a colori, sono riportate qui di seguito.

- 1) Poiché questo riproduttore a colori impiega il sistema di registrazione magnetica video su nastro, il programma registrato sulla video-cassetta può essere cancellato in modo semplice e con la stessa frequenza come nel registratore audio a nastro. Tuttavia, il nuovo uso delle video-cassette rifletterà sostanziali risparmi. La società mette ufficialmente in evidenza che il prezzo iniziale della video-cassetta è ammortizzato nella proporzione diretta del numero di programmi registrati sul nastro. Dopo che il compratore ha visionato il programma della video-cassetta, la video-cassetta stessa può essere resa al distributore di programmi e su di essa quindi registrare un altro programma.

Questo procedimento può essere ripetuto un numero qualsiasi di volte. E' una caratteristica che differisce no-

tevolmente dagli altri sistemi in uso e che non sono adatti né per la cancellazione né per la registrazione.

Il prezzo di una video-cassetta, non registrata ed a impiego multiplo, con programmi di 90 minuti, potrà essere di \$ 20 negli Stati Uniti o di 6.000 Yen in Giappone. Partendo da questo concetto, la compagnia insiste sull'esempio dell'operazione a basso costo della video-cassetta.

« Il costo della video-cassetta può essere diviso secondo il numero di registrazioni di programmi. In tal modo, se sulla stessa video-cassetta vengono effettuate 100 registrazioni, il costo della medesima, per ogni registrazione, risulta essere di soli 20 centesimi ».

Ciò significa che la spesa del cliente per una video-cassetta può essere ridotta al minimo e la parte maggiore della cifra sarà presa solo dai programmi.

Il programma può inoltre essere addebitato secondo il numero di volte che esso è stato utilizzato, poiché ogni video-cassetta è provvista di contatore

RCF

**COSTRUZIONI
ELETTOACUSTICHE
DI PRECISIONE**

MICROFONO MAGNETODINAMICO MD. 1641

Curva polare: cardioide
Impedenza d'uscita: 200/30.000 Ω
Sensibilità a 1000 Hz (250 Ω): 0,16 mV/ μ b
Sensibilità a 1000 Hz (30.000 Ω): 1,5 mV/ μ b
Curva di risposta: 40 + 15.000 Hz
Dimensioni: 45 x 180 mm



MD 1641

MICROFONO MAGNETODINAMICO MD. 1720

Con regolatore di tono a 3 posizioni
Curva polare: cardioide
Impedenza d'uscita: 200 Ω
Sensibilità a 1000 Hz: 0,16 mV/ μ b
Curva di risposta: 30 + 16.000 Hz
Dimensioni: 49 x 185 mm

**microfoni
diffusori a tromba
unità magnetodinamiche
colonne sonore
miscelatori B.F.
altoparlanti per hi-fi
componenti per hi-fi
casse acustiche**



MD 1720

RCF

42029 S. Maurizio REGGIO EMILIA Via Notari Tel. 40.141/2 linee
20145 MILANO Via Giotto 15 Tel. 468.909

incorporato che indica il numero di riproduzioni.

- 2) Una video-cassetta fornisce un programma della durata di 90 minuti. Le attuali dimensioni della video-cassetta sono veramente ridotte: 203,2 x 127 x 31,7 mm di spessore e con un peso di soli 450 g.
- 3) La video-cassetta può essere inserita nel riproduttore video Sony a colori con la stessa facilità con la quale si inserisce una cassetta in un normale riproduttore a cassetta audio. Chiunque è in grado di accendere un televisore, può far funzionare questo riproduttore video a colori.
- 4) La video-cassetta, che si può fermare in qualsiasi punto, può essere tolta senza dover riavvolgere il nastro e sostituita con un'altra. Al momento poi di inserire di nuovo nel riproduttore video a colori, la video-cassetta tolta, il suo programma può continuare dal punto dell'interruzione. Questo particolare differisce dagli altri sistemi in uso nei quali il nastro deve essere riavvolto completamente per consentire l'estrazione della video-cassetta dal riproduttore.
- 5) Poiché la video-cassetta è provvista di due tracce audio, il programma può avere a disposizione il suono stereofonico, o nel caso di pellicola straniera, il programma può avere la narrazione in due lingue diverse così che esso può essere ascoltato in una delle

due o nelle due lingue contemporaneamente.

- 6) Il riproduttore video Sony a colori che ha la possibilità di fornire sia riproduzioni a colori che, grazie alla sua compatibilità, in bianco e nero. Questo riproduttore video può essere collegato ed usato con televisori di ogni standard sia a colori che in bianco e nero.
- 7) Collegando un semplice adattatore, il cui costo definitivo si aggira sui \$ 100 negli Stati Uniti o di 30.000 Yen in Giappone, al riproduttore video a colori, i programmi televisivi possono essere registrati a casa, sia a colori che in bianco e nero su video-cassetta.

CARATTERISTICHE GENERALI

Definizione orizzontale:	monocromatica	300 linee
	a colori	250 linee
		+ 1,5 dB
Risp. di frequenza audio:	50 ÷ 12.000 Hz	— 3,5 dB
Rapporto segnale disturbo:	> 40 dB	
Durata di riproduzione:	massima 90 minuti	

RIPRODUTTORE VIDEO

Dimensioni: 381 x 406 x 203,2 mm
Peso: 14,5 kg

VIDEO-CASSETTE

Dimensioni: 203,2 x 127 x 31,7 mm
Peso: 450 g

Una nuova decisione della Federal Aviation Administration alleggerisce l'affollamento di alcune vie aeree. Con i calcolatori di rotte di volo, gli aerei si possono muovere più liberamente fuori dalle vie aeree stabilite. Alcuni « esperti » d'aviazione negano che più accorgimenti elettronici sempre più perfetti siano la risposta alla congestione delle linee aeree e delle aerostazioni.

Noi siamo d'accordo con la FAA, che recentemente ha formulato un programma di migliorie elettroniche che includono: un controllo dei voli a mezzo computers, più canali per il volo strumentale, indicatori radar alfanumerici, e speciali quadri di informazione e di comando progettati per un più veloce e semplice uso.

Questo alimentatore studiato con criteri di praticità ed economicità è particolarmente indicato per alimentare apparecchi a transistor o giocattoli elettrici per i quali necessitano tensioni stabilizzate di 6 - 7,5 - 9 o 12 Vc.c. con una corrente rispettivamente di 250 - 200 170 e 100 mA.

**SCATOLE
DI
MONTAGGIO**

ALIMENTATORE STABILIZZATO

con segnalatore automatico di corto circuito

La progettazione e la costruzione di un alimentatore, sono ovviamente, in funzione del suo impiego.

Infatti, un alimentatore capace di fornire elevate potenze, di conseguenza di costo elevato, trova la sua giusta utilizzazione nei casi in cui è richiesta una tensione variabile, una erogazione di correnti di qualche ampere, con circuiti limitatori di corrente ecc.

Per impieghi nei quali sono richieste determinate tensioni e correnti dell'ordine dei milliampere questi alimentatori risultano del tutto inaccessibili in quanto il loro elevato costo non ne giustifica un simile impiego.

Casi di questo genere si presentano frequentemente, come ad esempio quando si vogliono alimentare giocattoli elettrici o apparecchi a transistor che, solitamente, necessitano di tensioni di 6-9 oppure 12 Vc.c. e di correnti prossime al centinaio di milliampere.



In questi casi il sistema più conveniente è quello di disporre di un alimentatore che, pur senza essere un « marziano », svolga correttamente il lavoro richiesto e fornisca quelle caratteristiche di affidabilità e basso costo che sono proprie dei montaggi scrupolosamente progettati.

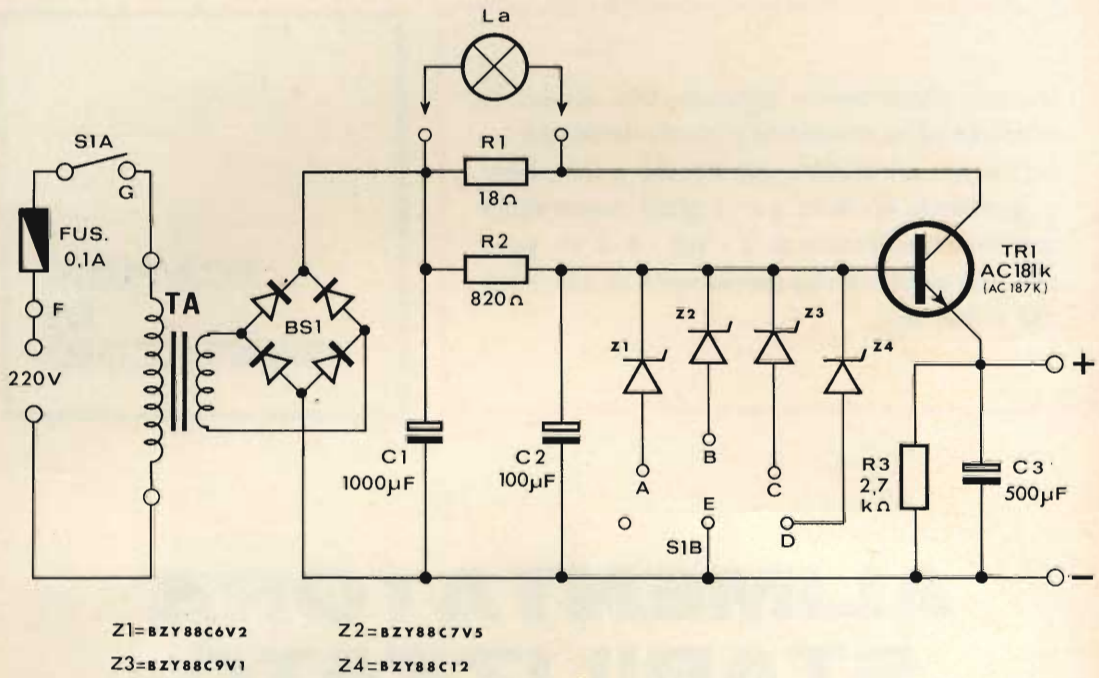


Fig. 1 - Schema elettrico dell'alimentatore.

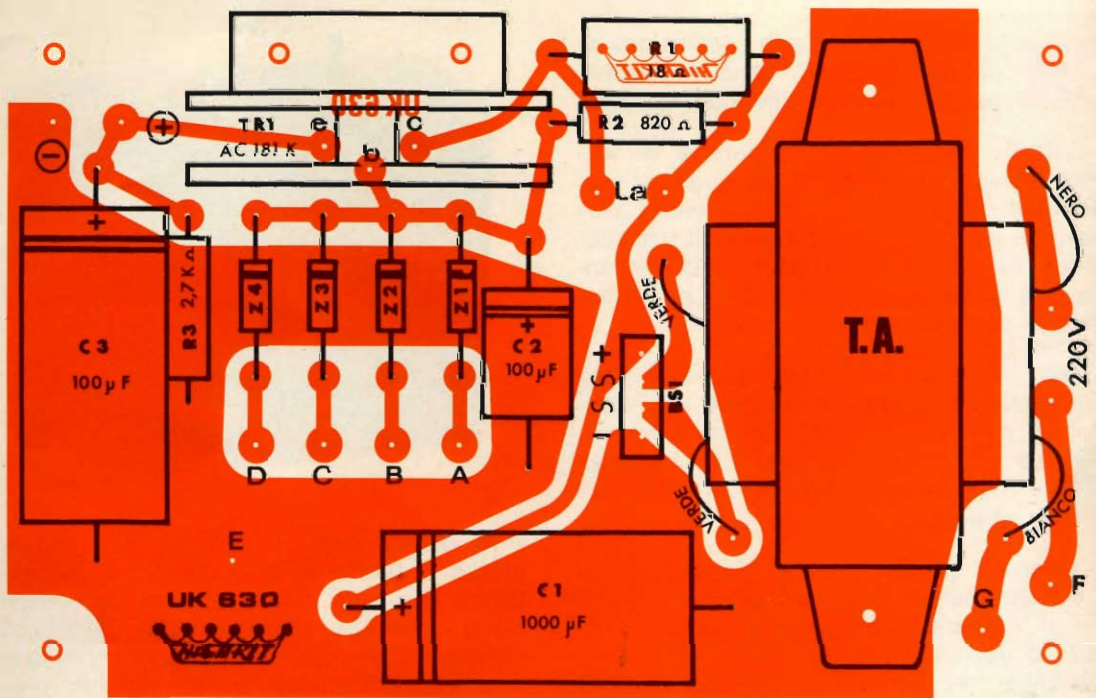


Fig. 2 - Serigrafia del circuito stampato.

Partendo da questi presupposti, l'importanza del montaggio che stiamo per descrivere appare in tutta la sua evidenza, in quanto assolve pienamente alle condizioni sopra esposte e, in più, porta a corredo il notevole bagaglio di perfezione tecnica che contraddistingue tutte le realizzazioni HIGH-KIT.

SCHEMA ELETTRICO E FUNZIONAMENTO

In figura 1 è visibile lo schema elettrico di questo alimentatore stabilizzato studiato con criteri di grande razionalità. Da un esame del suo funzionamento è facile constatare come ogni componente assolve ad una specifica funzione e come gli stessi siano stati scelti con criteri di selezione tali da evitare un impiego superfluo di parti che, incontestabilmente, oltre a complicare il circuito avrebbero condizionato l'economicità del montaggio stesso.

Infatti, procedendo in ordine logico, si nota che la tensione di rete, applicata al

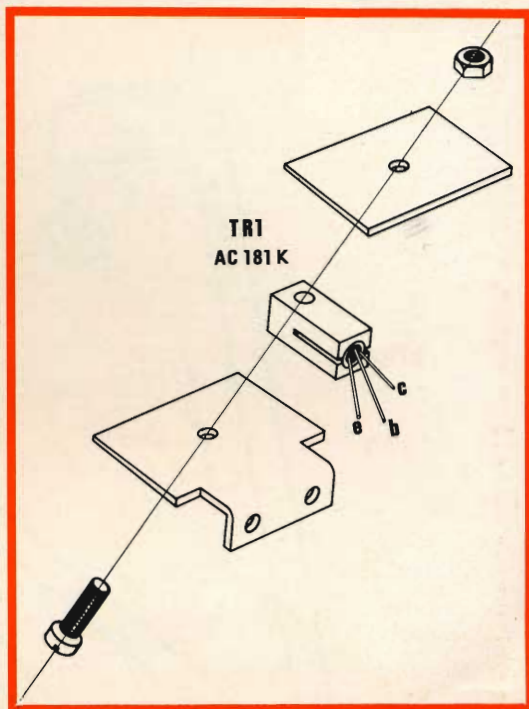


Fig. 3 - Disposizione dei terminali del transistor e metodo di applicazione dello stesso nel dissipatore.

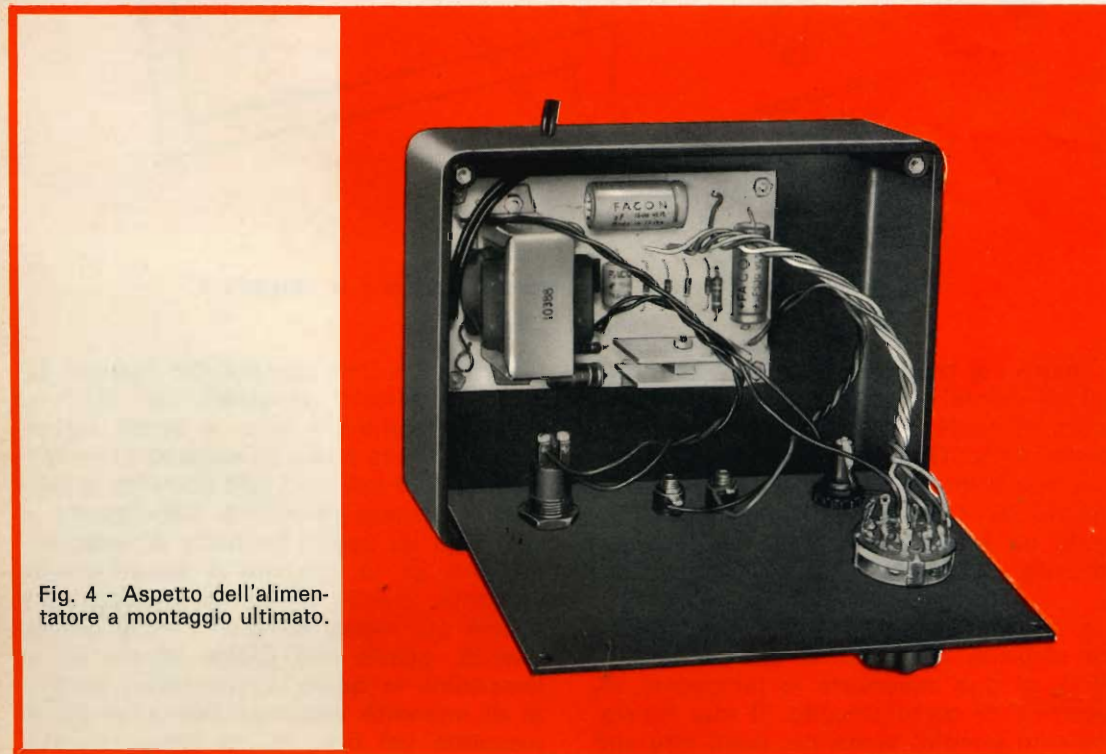


Fig. 4 - Aspetto dell'alimentatore a montaggio ultimato.

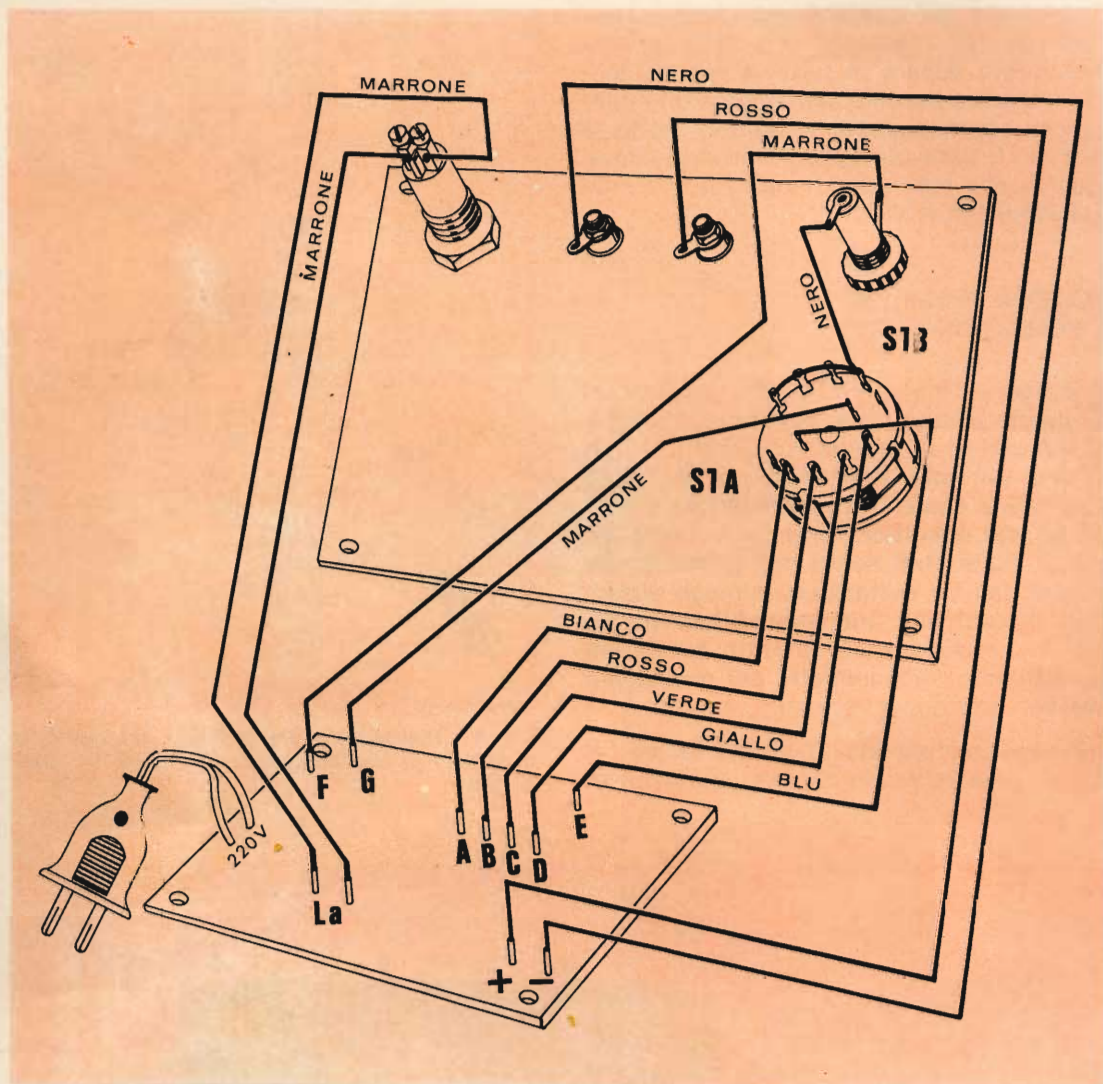


Fig. 5 - Assieme cablaggio fra il pannello comandi e la basetta C.S.

primario del trasformatore TA, viene portata al valore di 12 V ai capi del secondario, al quale è connesso un raddrizzatore a ponte. Questo tipo di raddrizzatore è di tipo comune e sostanzialmente è costituito da 4 semplici diodi, disposti in modo da formare un tipico rettificatore ad onda completa.

Il condensatore C1 costituisce la prima capacità di filtro. Ai capi di R1, da 18 Ω , si può osservare la lampadina indicatrice di corto circuito. Il suo funzionamento è molto semplice; basti dire che

l'intensità di luce che emette dipende dal carico applicato in uscita, ad esempio per la posizione 6 Vc.c. il carico massimo consentito è tale da assorbire una corrente di 250 mA: con tale corrente la lampadina rimane illuminata debolmente e questo è un segno evidente di limitazione. Ora, se la corrente di assorbimento aumenta, cresce anche la corrente che scorre attraverso R1 e RT1 e, di conseguenza, quella che passa attraverso la lampadina la quale, a sua volta, aumenta di intensità luminosa fino a un punto massimo nel caso di un corto circuito.

Il transistor TR1, del tipo AC181K oppure AC187K, è l'elemento che concorre a mantenere costante la tensione d'uscita.

Per quanto concerne il commutatore, è doveroso notare che consente di inserire alla base di TR1 il diodo Zener adatto alla tensione richiesta.

Il resistore R3 invece, costituisce un piccolo carico fisso, che contribuisce a scaricare la tensione ai capi di C3 quando si passa da una tensione superiore ad una inferiore; ciò evita che per un certo periodo in uscita sia presente ancora la tensione superiore a quella commutata.

Le tensioni disponibili sono 4 e ad ognuna corrisponde un limite massimo di corrente. Per meglio chiarire, la tensione a 6 Vc.c. ha un limite massimo di corrente di 250 mA, quella di 7,5 Vc.c. 200 mA, quella di 9 Vc.c., 170 mA ed infine quella di 12 Vc.c. un limite massimo di 100 mA.

La tolleranza sul valore della tensione dipende dal diodo Zener per cui dato che quest'ultimo ha una caratteristica di tolleranza di $\pm 5\%$ tale è anche la tolleranza della tensione.

La componente alternata, presente ai morsetti d'uscita, è inferiore all'1 per mille.

MONTAGGIO DEI COMPONENTI

In fig. 2 è riportato un assieme di montaggio dei componenti con una vista serigrafica della basetta che facilita l'esecuzione di montaggio.

Volendo seguire una successione logica di montaggio la migliore è certamente la seguente: inserire gli ancoraggi per c.s. nei rispettivi punti indicati A - B - C - D - E - F - G - La - (+) - (-); montare i resistori R1 - R2 - R3; montare i diodi Zener, facendo riferimento alla polarità contrassegnata da una fascetta bianca sul corpo del diodo Zener e ripetuta, per facilitare il montaggio, sulla se-

rigrafia del C.S. montare il raddrizzatore a ponte BS1, osservando le indicazioni stampate a tergo e, anche in questo caso, riportate sulla basetta C.S. e in fig. 6, montare con scrupolosa attenzione i condensatori elettrolitici C1 - C2 - C3, osservandone attentamente la polarità; montare, infine, il trasformatore di alimentazione tenendo presente che sulla basetta serigrafica sono indicati i rispettivi colori corrispondenti ai terminali del trasformatore stesso.

Per il montaggio del transistor TR1 occorre innanzitutto unirlo al dissipatore come indica la fig. 3 dopo di che fissare il tutto alla basetta sistemando attentamente i terminali del transistor ai rispettivi fori corrispondenti alle lettere e - b - c emettitore - base - collettore.

Il montaggio della basetta così ultimata, appare nella fig. 4.

Il cablaggio tra la basetta ultimata e il pannello comprendente il commutatore le boccole d'uscita ecc. è visibile in fig. 5.

Per completare l'apparecchio è bene prevedere l'impiego di un contenitore ed in particolare è consigliabile il tipo G.B.C. 00/0946-01 al quale, lateralmente, è bene praticare alcuni fori di aereazione.

APPLICAZIONI

Questo montaggio è stato realizzato in funzione dei molteplici casi in cui non necessitano che pochi milliampere per alimentare piccoli amplificatori o giocattoli elettrici.

La disponibilità di tensione fissa ne favorisce l'impiego in unione a radoricevitori a transistor, che normalmente funzionano con tensioni di 6 - 9 - 12 Vc.c. e con registratori a cassetta funzionanti con una tensione di alimentazione di 7,5 Vc.c. come ad esempio il tipo G.B.C. ZZ/1040-00.

Grazie a queste particolarità l'UK 630 compenserà largamente chi intenderà realizzarlo.

ADDIO

vecchio concetto
di scatole di montaggio



SCOPRITECI

SIAMO

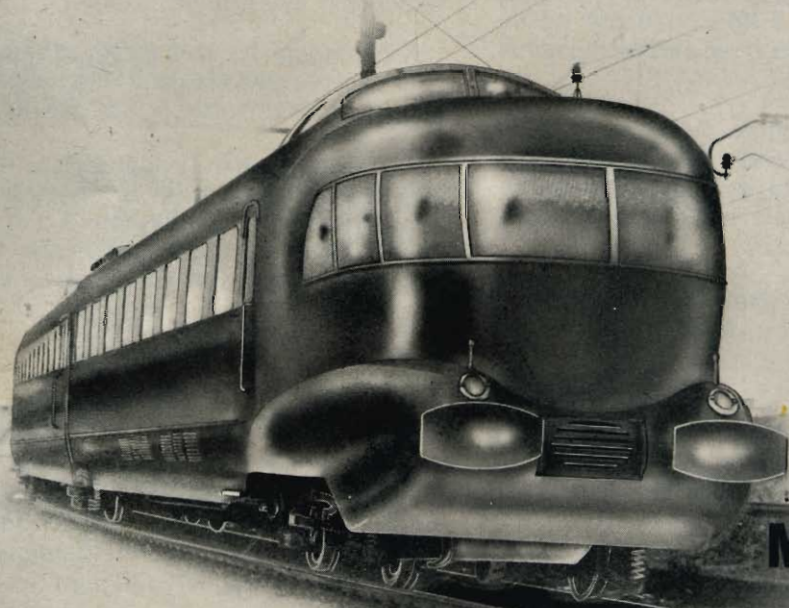
LE

NUOVE

SCATOLE

DI

MONTAGGIO



Per insegnanti, inventori,
hobbisti esigenti,
principianti, vere
costruzioni elettroniche



FILTRO CROSSOVER

A 3 VIE 6 dB/OTTAVA

IMPEDENZA 8Ω

POTENZA 25W NOMINALI

**SCATOLE
DI
MONTAGGIO**

Una catena HI-FI è costituita dall'unione di un certo numero di apparecchiature: amplificatori, giradischi, registratori magnetici, casse acustiche ecc. ciascuna delle quali offre le garanzie necessarie a costituire tale catena.

Non volendo discutere le eccellenti qualità di amplificatori giradischi e registratori magnetici, è necessario valutare le casse acustiche che il tecnico o l'amatore sono in grado di realizzare. La migliore realizzazione di una cassa acustica è possibile attenendosi alla scelta degli altoparlanti dalla capacità volumetrica della cassa stessa e dal « filtro crossover ». È noto a tutti che la gamma di frequenza audio si estende da 20 Hz a 20.000 Hz.

Per ottenere un responso di frequenze così ampio è insufficiente l'uso di un solo altoparlante, quindi sono indispensabili due o più altoparlanti suddivisi in: woofer per le note basse, mid-range per le medie e tweeter per le note acute.

La connessione diretta all'uscita dell'amplificatore senza una adeguata separazione delle frequenze, fa sì che ciascun altoparlante venga interessato da tutta l'intera gamma di frequenze. Il risultato ottenibile in tal modo sarebbe del tutto

insoddisfacente in quanto la riproduzione avverrebbe con una distorsione di intermodulazione rilevante, e non sarebbe questo l'unico difetto.

Partendo dalle considerazioni sopra esposte i tecnici dell'HIGH-KIT hanno voluto realizzare per gli amatori dell'HI-FI un « filtro crossover » a 3 vie con una attenuazione di 6 dB/ottava il cui schema è visibile in figura 1.

Il valore di 6 dB per ottava corrisponde a quel tratto della gamma delle frequenze entro il quale i due valori estremi sono uno doppio dell'altro e l'altro la metà dell'uno.

Per citare un esempio, la gamma compresa fra 1000 Hz e 2000 Hz il primo valore è metà del secondo e logicamente il secondo è il doppio del primo; di conseguenza tale intervallo delimita appunto un'ottava.

Nella fig. 2 è riportato il grafico illustrante la curva teorica di attenuazione del filtro 3 Vie 6 dB/ottava.

In un sistema di filtro a 3 vie i valori più appropriati per le frequenze di crossover sono all'incirca 400 Hz e 5000 Hz. Questo filtro crossover non è altro che

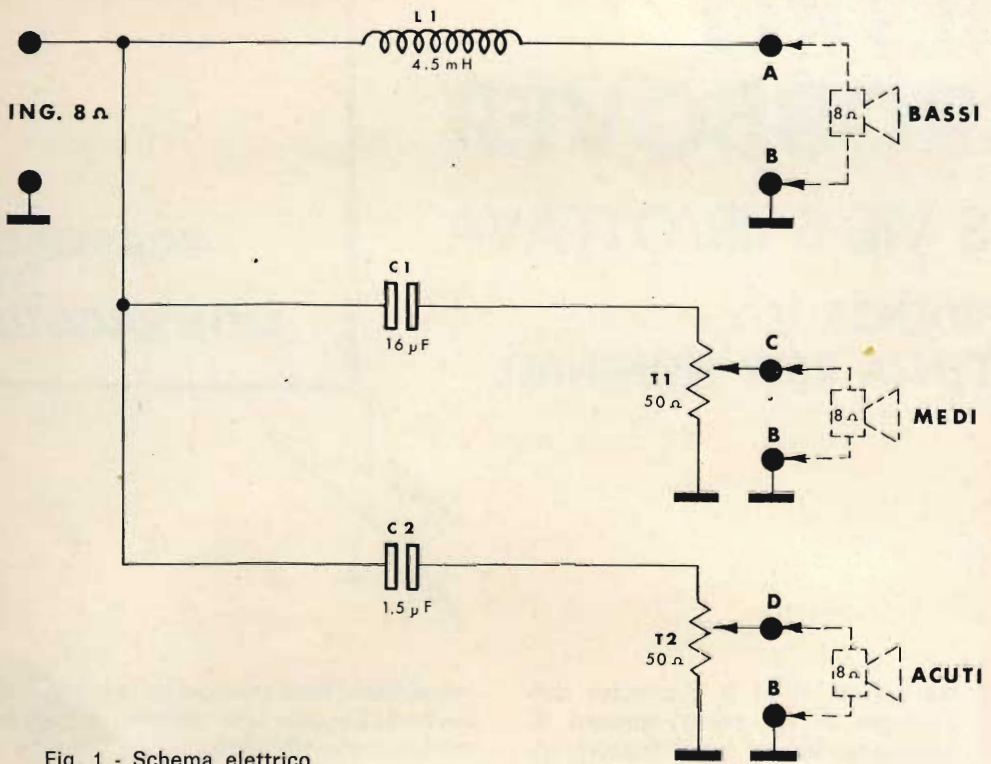


Fig. 1 - Schema elettrico.

l'insieme di più filtri formati da induttanze e capacità appropriate alla frequenza di lavoro interessata.

Per un rendimento migliore il crossover

deve accoppiare esattamente l'impedenza dell'amplificatore con quella degli altoparlanti senza introdurre una perdita di potenza apprezzabile.

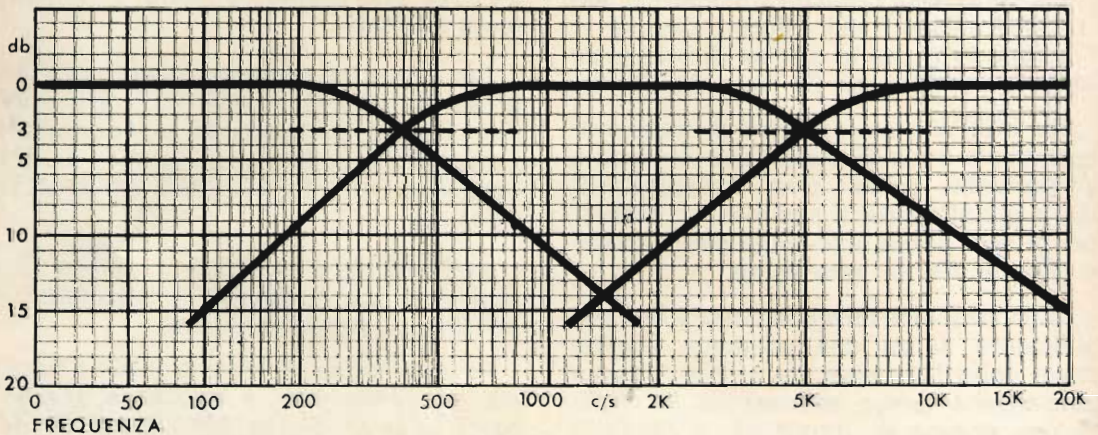


Fig. 2 - Curva teorica di attenuazione.

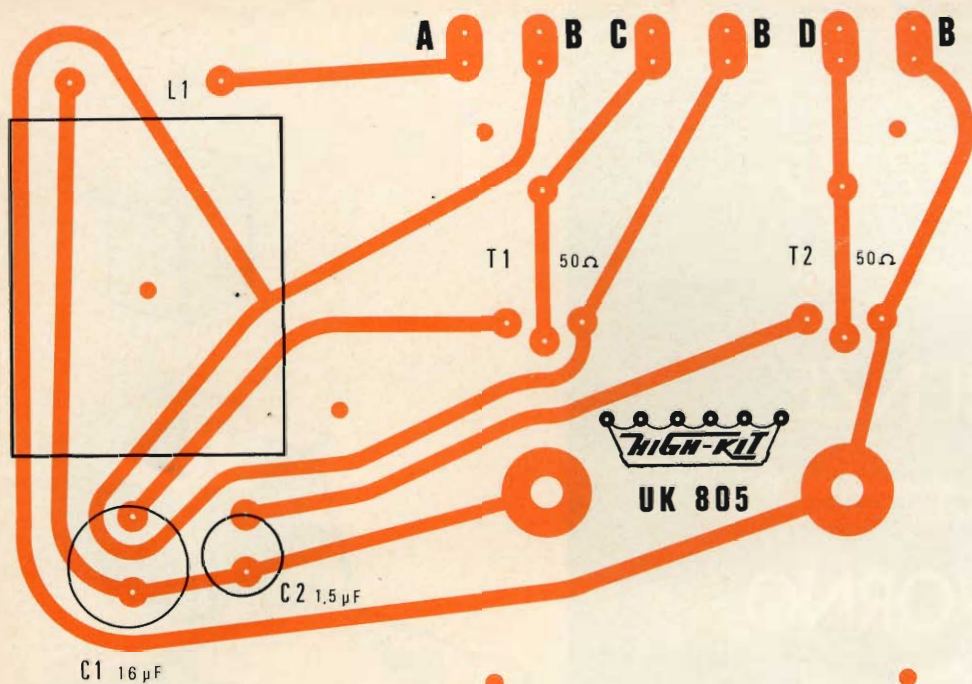


Fig. 3 - Serigrafia del circuito stampato visto dal lato del rame.

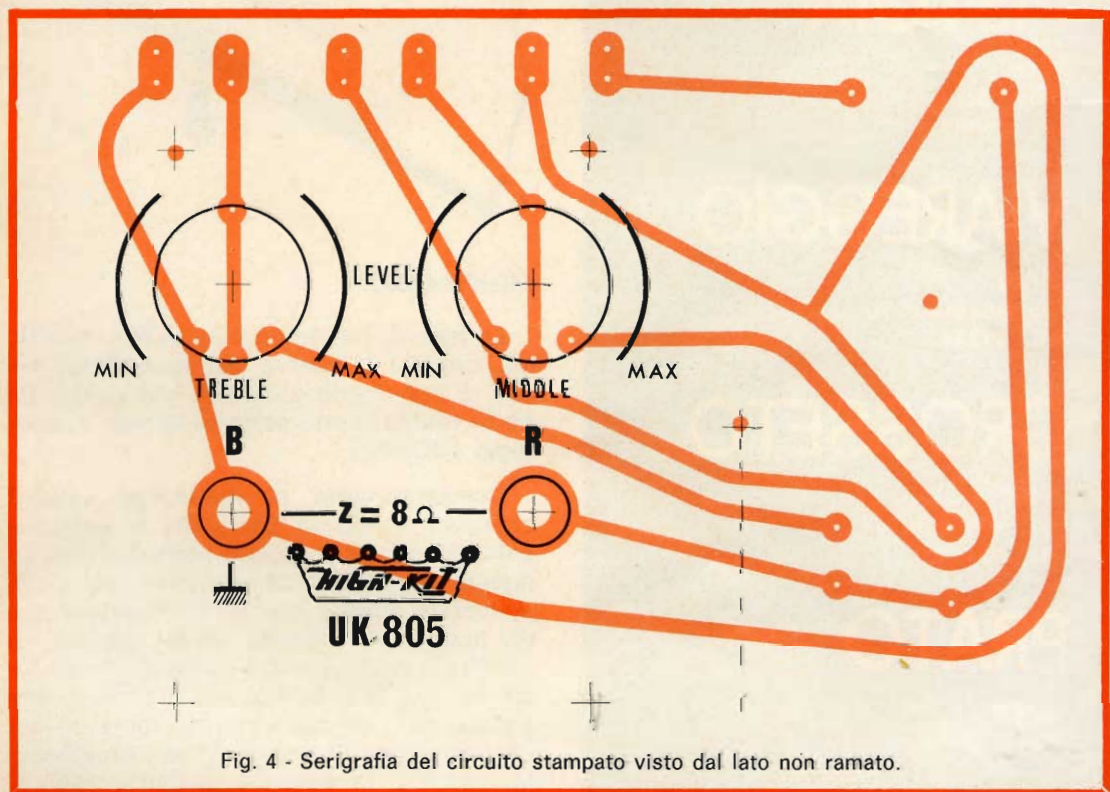


Fig. 4 - Serigrafia del circuito stampato visto dal lato non ramato.

PRODOTTI



AREZZO

52100
Via M. Da Caravaggio, 10-12-14
Tel. 30258

FIRENZE

50134
Via G. Milanese, 28/30
Tel. 486303

LIVORNO

57100
Via Della Madonna, 48
Tel. 31017

PISTOIA

51100
Viale Adua, 132
Tel. 31669

VIAREGGIO

55049
Via Rosmini, 20
Tel. 49244

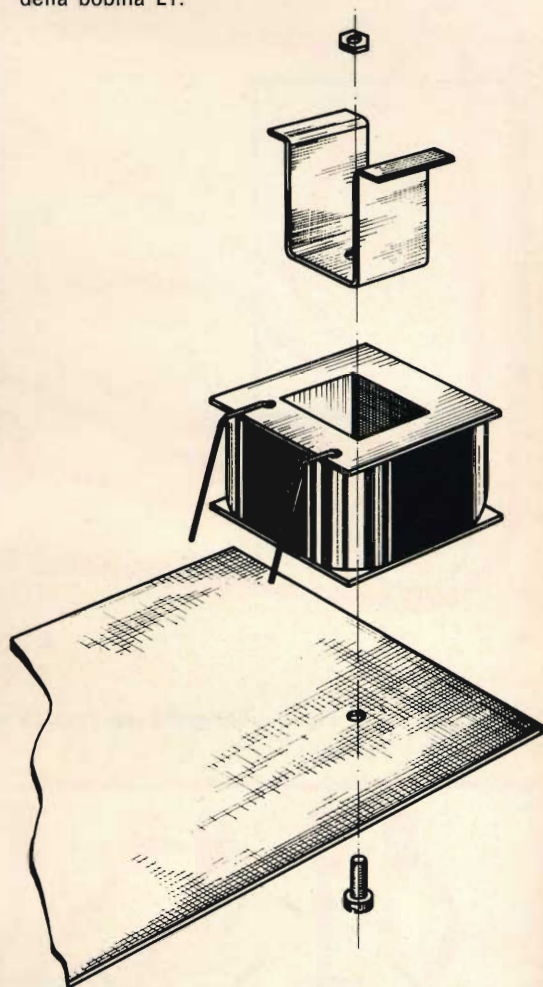
GROSSETO

58100
Via Oberdan, 47
Tel. 28429

PRATO

50047
Via F. Baldanzi, 16/18

Fig. 5 - Metodo di fissaggio della bobina L1.



MONTAGGIO

La fase di cablaggio è alquanto insolita, ma tuttavia conserva quelle caratteristiche di semplicità e facilità che consentono la realizzazione corretta di tutti i montaggi HIGH-KIT.

Contrariamente ai molteplici circuiti stampati in cui la serigrafia è eseguita solo dal lato non ramato della basetta, in questo montaggio la serigrafia dei componenti è situata sia dal lato ramato che da quello non ramato della basetta, in quanto il cablaggio dei componenti avviene sui due lati. La fig. 3 indica la disposizione dal lato della traccia rame su cui trovano posto la bobina L1 e i condensatori C1 C2. In figura 4 invece è rappre-

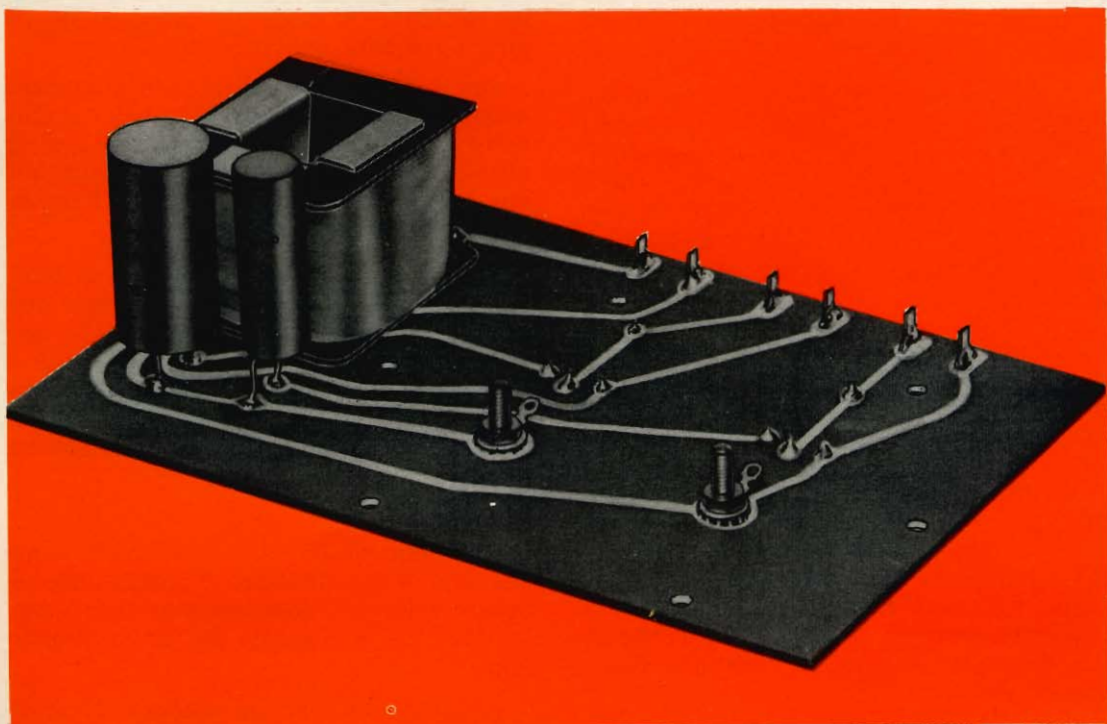


Fig. 6 - Aspetto del crossover a montaggio ultimato.

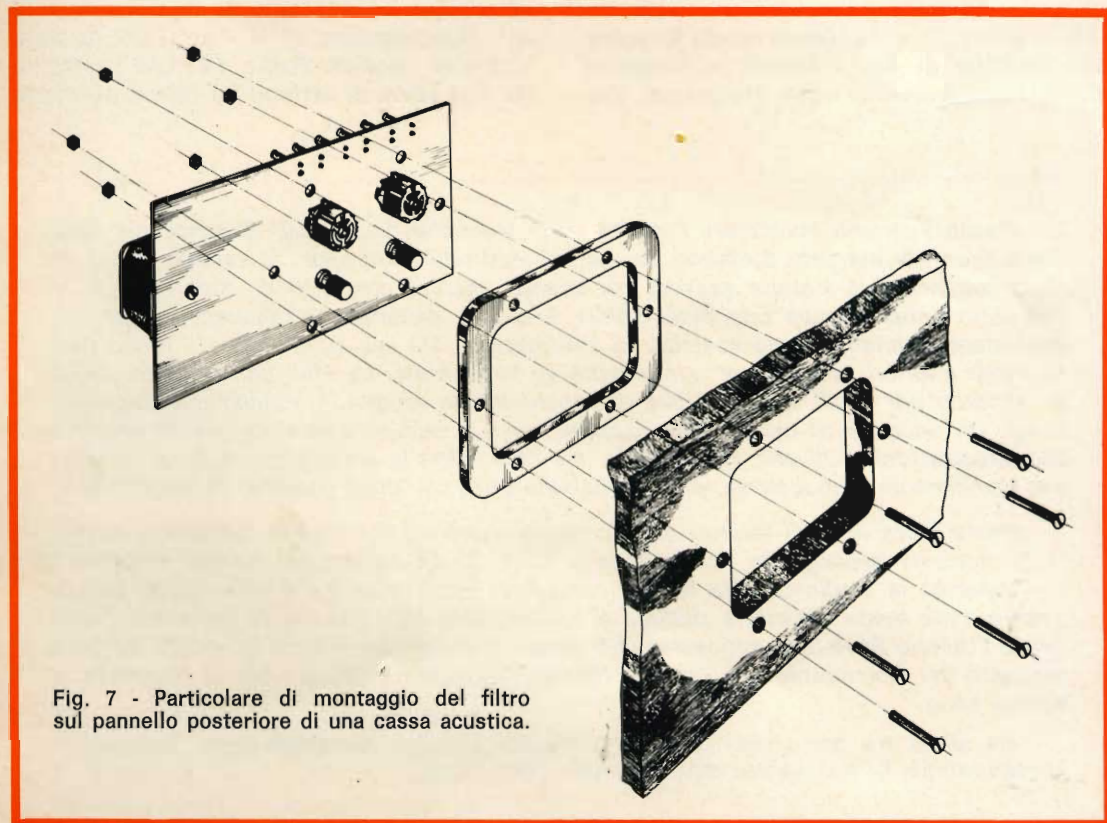


Fig. 7 - Particolare di montaggio del filtro sul pannello posteriore di una cassa acustica.

sentata la serigrafia del circuito stampato vista dal lato non ramato.

Per il fissaggio della bobina L1 è di valido aiuto la vista esplosa di fig. 5; per i condensatori occorre inserirli nei rispettivi fori mantenendo una distanza tra il corpo del condensatore e la basetta non inferiore a 10 mm in modo da rendere accessibile la punta del saldatore per la stagnatura.

Per una migliore saldatura si consiglia di usare lo stagno tipo G.B.C. LC/0130-00 e saldatori non superiori a 30 W di potenza.

Per la seconda fase di cablaggio occorre tagliare i terminali dei condensatori e della bobina sporgenti dal lato non ramato della basetta; sullo stesso lato occorre fissare i due trimmer T1-T2 e i morsetti serrafilo mantenendo i rispettivi colori riportati dalla serigrafia Black (nero) Red (rosso).

L'aspetto del montaggio ultimato è visibile in fig. 6.

Il trimmer T1 e T2, osservando lo schema elettrico di fig. 1 hanno la funzione di regolare il livello delle frequenze me-

die e acute in modo da ottenere la migliore risposta acustica globale.

Per il montaggio del filtro in una cassa acustica, occorre fissare la basetta al pannello posteriore previa foratura di questo ultimo, tale da consentire la regolazione dei trimmer e il fissaggio dei fili provenienti dall'amplificatore.

Per facilitare quest'ultima fase di montaggio la figura 7 ne chiarisce ogni dettaglio. La flangia interposta tra il pannello posteriore della cassa acustica e la basetta circuito stampato, oltre a rendere ermetico il fissaggio, può servire quale dima di foratura del pannello stesso.

APPLICAZIONI

L'impiego di un filtro crossover è necessariamente limitato, e costituisce esclusivamente il complemento di una cassa acustica impiegante più di un altoparlante.

Concludendo, per chi volesse maggiori chiarimenti circa la costruzione, messa a punto e disposizione ambientale di casse acustiche consigliamo il numero speciale - Supplemento al N. 10 - 1969 di Selezione di Tecnica Radio TV, che comprende una serie di articoli su tale argomento.

Presto vedremo aumentare l'attività delle tedesche occidentali Siemens ed AEG-Telefunken nel mercato sovietico dei generi elettronici. Entrambe le società hanno da poco cominciato a trattare accordi per scambi tecnici con l'URSS. Tali accordi — che sono ormai comuni con ditte Inglesi, Francesi, Italiane e Giapponesi — sono nominalmente limitati ad uno scambio di informazioni. Ma essi sono anche il primo passo verso ulteriori accordi per una vendita su larga scala. La Fiat, per esempio, aveva un accordo per simili scambi prima di concludere la vendita di stabilimenti automobilistici. Un accordo di questo tipo, tuttavia non è il sentiero che sicuramente conduce alle esportazioni: l'Olivetti, ad esempio, ha visto fallire le proprie speranze di vendere uno stabilimento di macchine per la contabilità dopo un lungo scambio di informazioni.

Prima d'ora la AEG-Telefunken non aveva avuto alcuna attività nell'URSS mentre la Siemens ne aveva avute, ma soltanto a livello molto basso, nel campo elettronico che riguarda la medicina. Ora la loro aumentata partecipazione è una diretta conseguenza della calda atmosfera politica e commerciale esistente fra la Germania Federale e l'Unione Sovietica, atmosfera che cominciò a diventar tale da quando il ministro sovietico del Commercio con l'estero Nikolai Patolichev visitò la fiera di Hannover lo scorso anno.

Da allora tre dei grossi nomi dell'industria tedesca Mercedes-Benz, Ruhrgas, e Thyssenwerke hanno aperto seri negoziati con i Russi.

COSTRUZIONE DI UN TRASMETTITORE A SEI CANALI PER RADIOCOMANDO

a cura di L. Biancoli II parte

**REALIZZAZIONI
SPERIMENTALI**

Nella prima parte di questo articolo, pubblicata sul numero precedente, abbiamo descritto il principio di funzionamento e le caratteristiche di questo trasmettitore, nonché i criteri costruttivi mediante due semplici basette a circuiti stampati. In questa seconda ed ultima parte ci occuperemo invece del collaudo e della messa a punto, descrivendo tutte le operazioni necessarie ad ottenere il massimo rendimento, ossia la massima portata con la più assoluta sicurezza di funzionamento.

Prima di procedere al collaudo dell'apparecchiatura, è bene verificare con molta cura che non siano stati commessi errori di sorta nei collegamenti. Si faccia molta attenzione alla polarità dei condensatori elettrolitici, che non deve essere invertita, nonché ai collegamenti dei transistor: sotto questo aspetto, si rammenti che l'inversione di due terminali di un transistor può provocarne la distruzione non appena il circuito viene messo sotto tensione.

MESSA A PUNTO E COLLAUDO

Una volta allestite le due basette, verrà collegarle provvisoriamente tra loro mediante conduttori volanti, onde farle funzionare al di fuori dell'involucro metallico, ed applicare la tensione di alimentazione fornita dalla batteria passando attraverso l'interruttore che può invece essere direttamente fissato all'involucro me-

tallico, nel modo visibile alla figura 2. Ciò fatto, dopo la citata verifica di tutti i collegamenti, ed un accurato controllo della polarità dei vari semiconduttori nonché di quella dei condensatori elettrolitici, converrà verificare le tensioni e le correnti di alimentazione: se l'alimentazione viene effettuata mediante tre batterie da 4,5 V ciascuna, l'intensità della corrente totale di alimentazione delle due basette, in assenza di modulazione (ossia quando nessuno dei pulsanti di modulazione viene premuto) deve essere dell'ordine di 100 mA, la quale intensità aumenta fino ad un massimo di circa 150 mA quando si inserisce una frequenza di modulazione.

Se questa prova fornisce risultati positivi, essa costituisce di per se stessa una dimostrazione abbastanza positiva sul fatto che non esistono errori né difetti nei componenti.

Per verificare il funzionamento degli stadi di Bassa Frequenza, è possibile impiegare un semplice padiglione per cuffia ad alta impedenza: un terminale di quest'ultimo viene collegato direttamente a massa, mentre l'altro — attraverso una capacità del valore di circa 20.000 pF, può essere collegato a diversi punti di prova. Si potrà iniziare collegandolo al collettore di Tr4, nel qual caso sarà possibile udire un segnale a frequenza acustica ogni qualvolta uno dei pulsanti viene chiuso. Si noterà inoltre che — facendo variare la posizione del cursore della resistenza semifissa presente in serie al pulsante premuto — la frequenza del suono prodotto varia in modo corrispondente. Le suddette resistenze semifisse — infatti — hanno il compito di permettere l'adattamento della frequenza di modulazione ai valori necessari in base alle caratteristiche del sistema di ricezione.

La resistenza semifissa del valore di 4.700 Ω , RV7, dovrà essere regolata in modo tale da consentire l'applicazione della massima tensione di modulazione all'amplicatore, senza tuttavia saturarlo. In pratica, dal momento che la potenza finale della sezione di Alta Frequenza e quella della sezione di Bassa Frequenza si equivalgono, RV7 dovrà essere regolata in modo da ottenere la modulazione del 100%, condizione essenziale per assicurare il funzionamento alla massima portata possibile.

Successivamente, è possibile seguire i segnali di modulazione lungo il loro percorso, applicando il terminale libero della capacità collegata in serie alla cuffia, prima alla base e poi al collettore di Tr5, e quindi alle basi ed ai collettori di Tr6-A e di Tr6-B. Procedendo in questo modo, si noterà che il segnale diventa progressivamente più forte, a causa della relativa amplificazione.

Una volta verificato il perfetto funzionamento della sezione di Bassa Frequenza, si potrà procedere con la messa a punto della sezione di Alta Frequenza: a tale scopo, è assai utile disporre di un misuratore di campo, in grado di verificare l'ampiezza di un segnale irradiato nella gamma dei 72 MHz. Oltre a ciò, sarà

bene collegare provvisoriamente in serie all'antenna una normale lampadina da 6,3 V, 150 mA, onde verificare l'intensità dell'emissione.

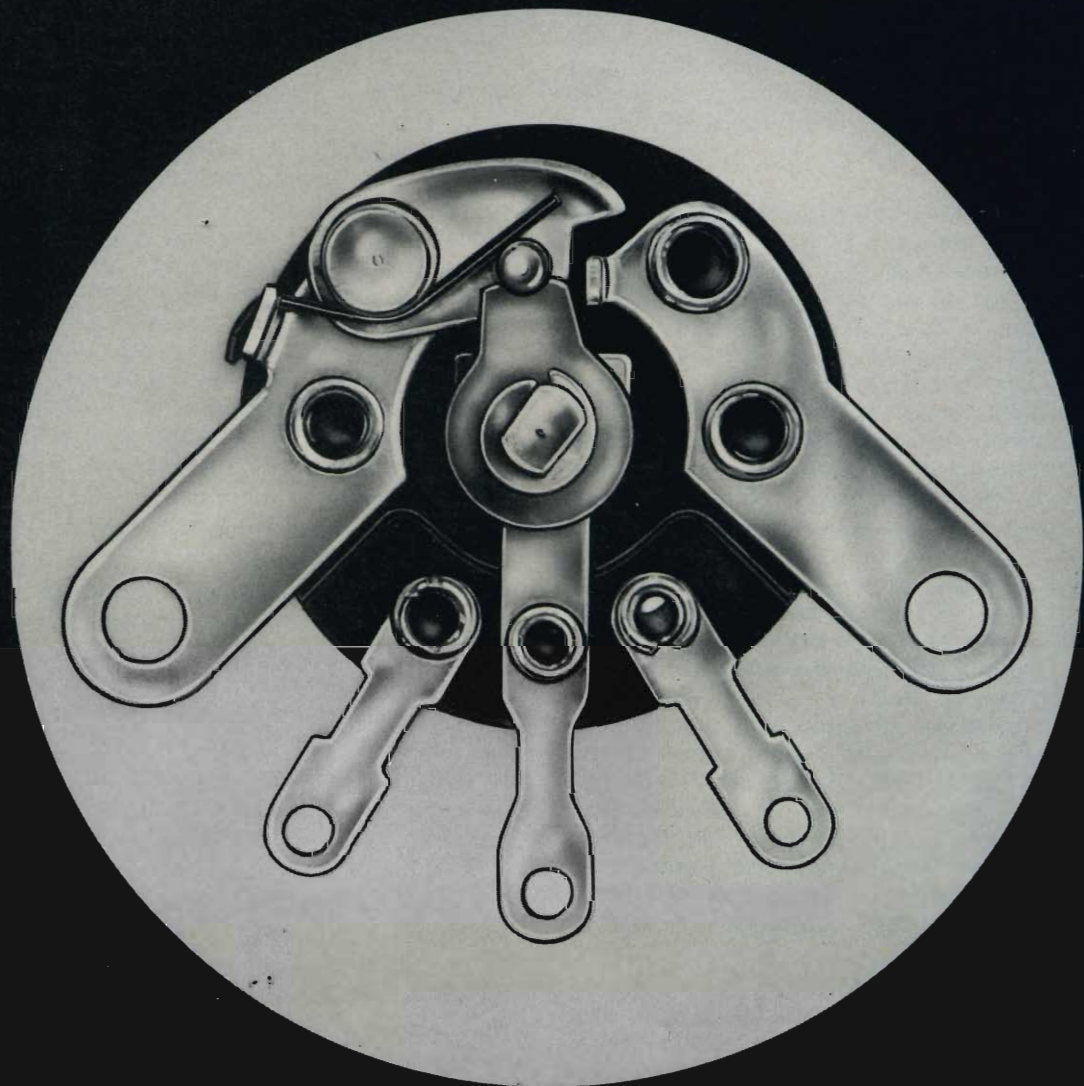
In primo luogo, si comincerà col predisporre CV3 e CV5 verso la metà del loro valore, e col chiudere invece completamente CV4. Successivamente, si predisporrà a circa tre quarti della sua capacità il compensatore CV1, e si regolerà CV2 fino ad ottenere una certa deviazione dell'indice del misuratore di campo. Tale deviazione denuncerà l'entrata in oscillazione dello stadio Tr1.

A questo punto, è indispensabile assicurarsi che questo stadio oscilli sulla frequenza stabilita dal quarzo, e non su altri valori: a tale scopo, è necessario togliere provvisoriamente il cristallo, e constatare se la trasmissione cessa completamente: in caso contrario, diminuire lentamente la capacità di CV1, fino ad ottenere la cessazione delle oscillazioni, e quindi rimettere al suo posto il cristallo, e regolare nuovamente CV2 fino ad ottenere ancora un'indicazione da parte del misuratore di campo. La posizione di CV2 che consente il ripristino delle oscillazioni deve essere piuttosto critica, e ciò permetterà di stabilire con certezza se le oscillazioni dipendono dal cristallo di quarzo, particolare assolutamente indispensabile.

Successivamente, occorrerà regolare CV3, CV4 e CV5, in modo da ottenere una deflessione sempre più ampia da parte dell'indice del misuratore di campo: quest'ultimo dovrà naturalmente essere installato a qualche metro di distanza dall'antenna trasmittente, e la sua sensibilità dovrà essere progressivamente attenuata, mano a mano che — attraverso le operazioni di messa a punto — viene perfezionata la sintonia dei vari circuiti accordati della sezione di Alta Frequenza. Si noterà inoltre che — mano a mano che la messa a punto prosegue — aumenta l'intensità della luce prodotta dalla lampadina collegata in serie all'antenna. Quando la messa a punto è completa, il filamento della suddetta lampadina dovrà produrre una luce quasi bianca, il che

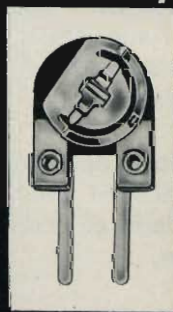
POTENZIOMETRI SUB-MINIATURA

Ø 16 mm - CON INTERRUETTORE

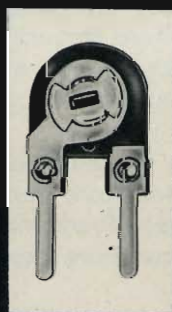


POTENZIOMETRI SEMIFISSI

Ø 10 mm - PER CIRCUITI STAMPATI



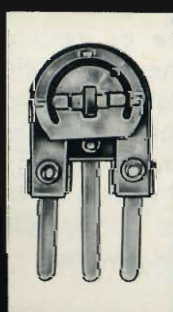
Interasse 5 mm



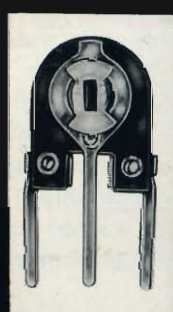
Interasse 7,5 mm



Interasse 5 mm



Interasse 7,5 mm



Interasse 10 mm

denoterà l'irradiazione della massima potenza ad Alta Frequenza.

Si rammenti che — premendo uno dei sei pulsanti, ossia inserendo sulla portante una frequenza di modulazione — la luminosità della lampadina e l'indicazione fornita dal misuratore di campo devono diminuire.

Quando questo risultato è stato ottenuto, la messa a punto della sezione ad Alta Frequenza può essere considerata completa. E' quindi possibile inserire entrambe le basette nel mobiletto metallico, evitando nel modo più assoluto di alterare la posizione dei vari componenti variabili, onde non compromettere l'allineamento ottenuto. Si provvederà quindi ad eliminare la lampadina collegata in serie all'antenna, ed a collegare invece l'antenna direttamente al terminale esterno di CV6: l'ultima operazione consiste nel regolare questa capacità in modo da adattarla all'impedenza tipica dell'antenna: a tale scopo, si porterà il misuratore di campo ad una distanza di qualche centinaio di metri, e — con l'aiuto di un collaboratore col quale sarà possibile comunicare mediante segni convenzionali, si regolerà CV6, diminuendo contemporaneamente la sensibilità del misuratore di campo, fino ad ottenere la massima indicazione con la massima attenuazione sul misuratore di campo, il che corrisponde al perfetto adattamento della capacità.

L'ultima operazione, ossia la regolazione di CV6, deve essere eseguita per diversi valori di lunghezza dell'antenna a stilo. Anche questo fattore — infatti — interviene agli effetti della potenza irradiata, e quindi della portata.

Non resterà quindi che regolare i valori di RV1, RV2, ecc., fino ad RV6, in base alle frequenze di modulazione necessarie per ottenere gli effetti radiocomandati sul modellino. A tale riguardo, si noterà che queste resistenze semifisse non presentano tutte lo stesso valore globale. Ciò in quanto quelle di maggior valore servono per stabilire le frequenze minori, e viceversa.

CONCLUSIONE

Gli argomenti considerati sono probabilmente sufficienti a dissipare qualsiasi dubbio che possa sorgere nel lettore che desideri costruire questo trasmettitore: in ogni modo, i componenti suggeriti sono certamente i più indicati per questa realizzazione, ed il risultato non può essere che positivo ed entusiasmante, a patto che vengano tenuti nella dovuta considerazione tutti i ragguagli riportati nella nota. L'unica incertezza può derivare da eventuali inesattezze nella realizzazione delle bobine: sotto tale aspetto, si rammenti che i loro valori sono piuttosto critici a causa della frequenza elevata: tuttavia, se si riscontrano delle difficoltà agli effetti della messa a punto, è sempre possibile aumentare o diminuire leggermente il numero delle spire, allo scopo di adattare i valori induttivi a quelli delle capacità variabili, per ottenere la sintonia sulla frequenza esatta. Sotto tale aspetto, è certamente indispensabile poter disporre di un misuratore di campo, nel qual caso l'operazione di messa a punto risulta assai più semplice. In mancanza del misuratore di campo, la messa a punto potrà però essere eseguita usando direttamente il ricevitore che dovrà essere installato sul modellino radiocomandato.

Qualunque sia il metodo impiegato — tuttavia — sarà bene, a realizzazione ultimata, recarsi in aperta campagna, e — facendo funzionare il trasmettitore ed il ricevitore contemporaneamente, possibilmente anche con l'aiuto di un radiotelefono — sarà bene accertare la massima portata ottenibile, onde evitare che il modellino radiocomandato possa uscire dalla zona di controllo.

Il lettore che vorrà realizzare questo trasmettitore troverà che i suoi sforzi saranno largamente compensati dalle eccellenti prestazioni del dispositivo.

In una prossima occasione descriveremo un ricevitore munito di filtri sintonizzati a Bassa Frequenza, adatto all'impiego col trasmettitore descritto.

Le nuove tecniche di produzione in grande serie e la tecnologia avanzata hanno portato alla creazione di un nuovo thyristore di basso costo, incapsulato in resina epossidica, con prestazioni tali da renderlo adatto a molte applicazioni negli elettrodomestici (controllo velocità dei trapani, frullatori ecc.).

**REALIZZAZIONI
SPERIMENTALI**

DUE INTERESSANTI CIRCUITI D'IMPIEGO DEL THYRISTORE **BT 100 A**

Per molti anni, i thyristori sono stati venduti in molte versioni con diverse tensioni inverse e diverse correnti dirette, ma il loro costo elevato ne ha limitato l'applicazione al grosso mercato degli elettrodomestici. Il BT100A, consente di realizzare sistemi di controllo fino a 3,1 A e 240 V ed è quindi ideale per applicazioni come:

- controllo di velocità di trapani portatili, macchine da cucire, frullatori, ventilatori e giocattoli;
- controllo degli aspiratori;
- regolatori di lampade incandescenti e fluorescenti;
- controllo di temperatura di piastre per riscaldamento e di forni;
- sistemi di allarme e alimentatori stabilizzati.

Molti circuiti per il controllo di motori di piccolissima potenza usano il funzionamento a mezz'onda. Questo vien fatto soprattutto per ragioni di economia, ma anche perché vi sono alcuni vantaggi nella semplicità del circuito. Molti di que-

sti tipi di controllo vengono usati quando è richiesta una coppia elevata a bassa velocità, per esempio nei frullatori e nelle macchine da cucire ed è possibile, con questo metodo, ottenere allo stesso costo

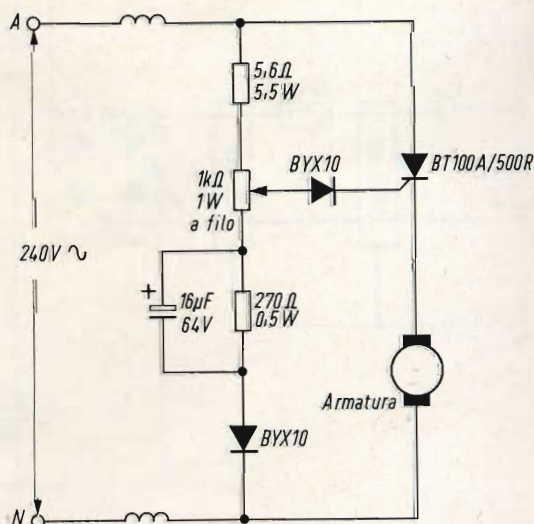


Fig. 1 (a) - Circuito di un sistema di controllo di un motore, con funzionamento a mezz'onda.

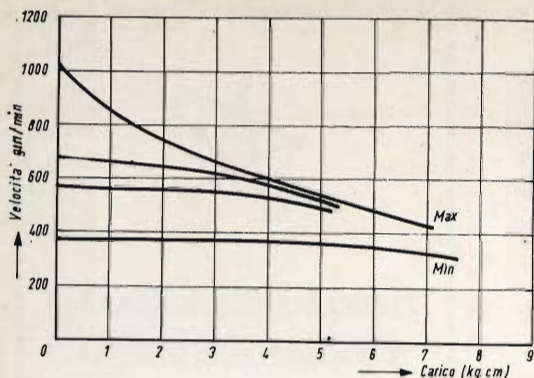


Fig. 1 (b) - Caratteristiche tipiche coppia-velocità per un piccolo motore eccitato in serie.

delle caratteristiche di coppia estremamente più stabili di quelle ottenibili con i normali mezzi elettromeccanici. Un tipico circuito che usa il BT100A per controllare la velocità di un piccolo motore eccitato in serie è mostrato nella fig. 1 (a). Le caratteristiche coppia-velocità per varie condizioni di carico sono mostrate nella fig. 1 (b).

Funzionamento ad onda intera

Una delle molte possibili applicazioni pratiche del thyristore BT100A consiste nell'inserirlo sulla diagonale in continua di un ponte rettificatore a diodi. Questo circuito può essere usato per regolare la potenza alternata in un carico sotto-

posto a tensione alternata e con piccole modifiche può anche regolare la potenza in un carico a corrente continua. Ad ogni buon conto i dati che verranno riferiti sono relativi al circuito illustrato nella fig. 2 con il carico di corrente alternata.

Questo circuito che usa il funzionamento ad onda intera, nonostante sia meno complicato di molti circuiti tradizionali, consente di variare la potenza d'uscita in dipendenza della temperatura ambiente e tutto ciò ad un costo veramente basso.

Questo circuito usa un circuito trigger formato da due transistori complementari PNP-NPN per generare l'impulso di accensione del thyristore. I transistori sono planari al silicio, ma non sono critici. Il circuito non usa il metodo normale col diodo Zener come stabilizzatore di tensione, ma la rete R_1, C_1 provvede ad una prima integrazione per il circuito trigger oltre che alla necessaria sincronizzazione. C_1 viene scaricato attraverso R_1 quando il thyristore va in conduzione. Il circuito trigger è dimensionato in modo da commutare per un preciso e costante valore di tensione, definito dal rapporto tra la rete R_5, R_6, R_7 ed R_8 . Per ottenere un angolo di accensione variabile, viene variata la costante di tempo ($R_2 + R_3$) C_2 , con la quale viene variato l'istante in cui,

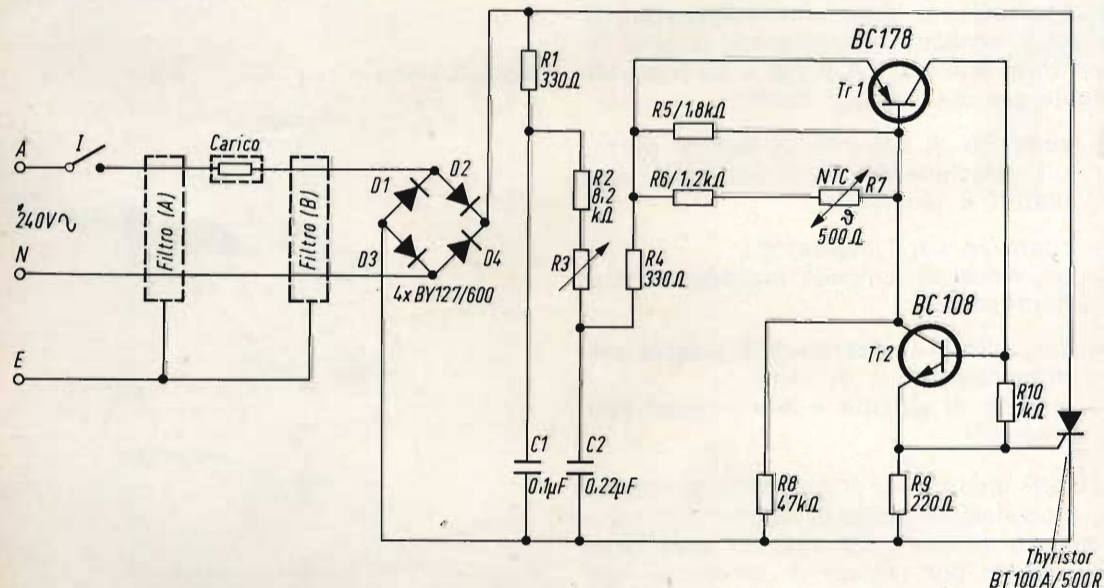


Fig. 2 - Circuito per il controllo di potenza alternata nel funzionamento ad onda piena col BT 100A. (Accensione lampade).

durante la semionda positiva, la tensione raggiunge il valore di commutazione del circuito trigger.

I circuiti trigger di questo tipo sono tutti più o meno dipendenti dalla temperatura. In questo caso, questa dipendenza viene compensata usando una resistenza NTC (R_7). La resistenza NTC viene usata assieme ad altre resistenze per ottenere la voluta dipendenza dalla temperatura.

Controllo della temperatura

Nella fig. 3 viene illustrata la relazione tra le variazioni della temperatura ambiente ed il valore complessivo della rete resistiva di compensazione (R_5, R_6, R_7) della fig. 2 per varie condizioni della potenza d'uscita.

Per una potenza d'uscita costante è tracciata la curva della potenza nominale $\pm 0\% W/^\circ C$, il che vuol dire che in queste condizioni l'uscita non dipende dalla temperatura. Nella fig. 3 vengono tracciate altre due curve per una determinata variazione percentuale della potenza con la temperatura. Queste curve sono la prima per la potenza nominale $+5\% W/^\circ C$ e la seconda per la potenza nominale $-5\% W/^\circ C$. Per ottenere il

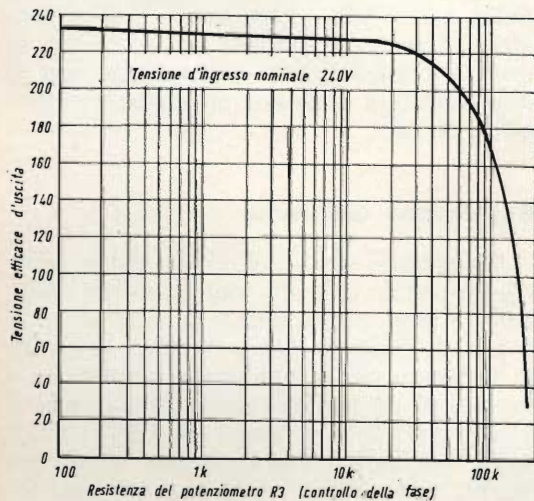


Fig. 4 - Grafico della resistenza del potenziometro di controllo in funzione della tensione efficace di uscita.

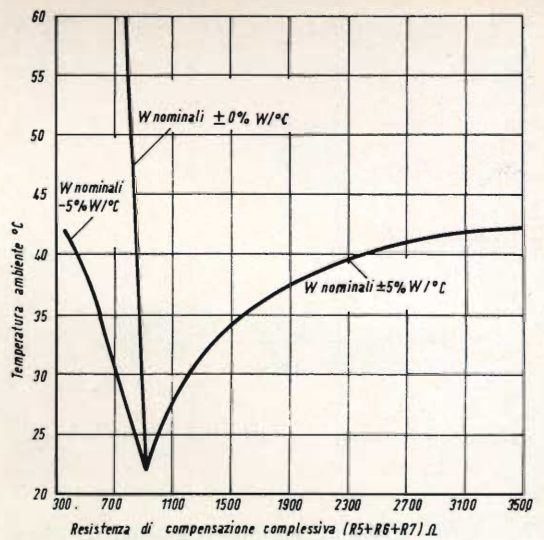


Fig. 3 - Grafico della resistenza di compensazione in funzione della temperatura ambiente per illustrare un semplice metodo di aumentare o diminuire la potenza nel carico in funzione della temperatura ambiente.

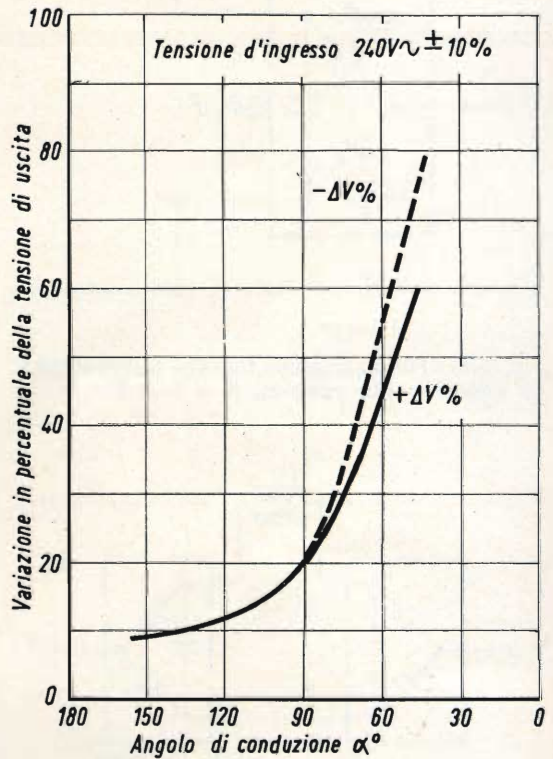


Fig. 5 - Grafico delle variazioni percentuali della tensione d'uscita in funzione dell'angolo di conduzione per una variazione del $\pm 10\%$ della tensione di rete.

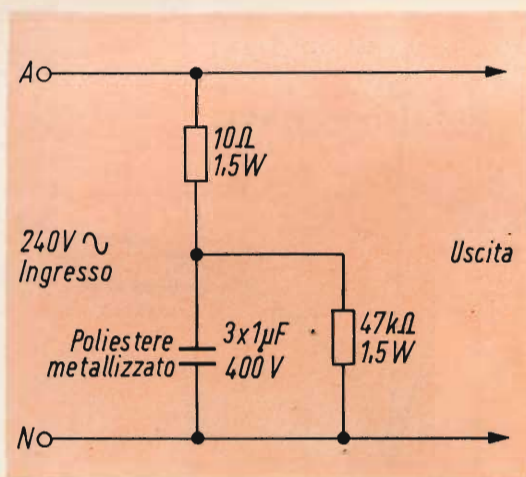


Fig. 6 (a) - Filtro RC per alta frequenza da usarsi in parallelo alla rete di alimentazione.

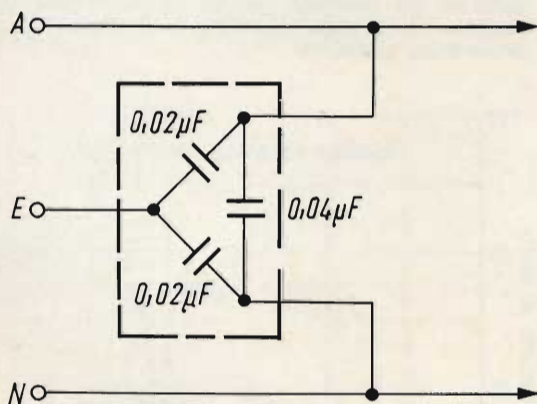


Fig. 6 (b) - Filtro capacitivo tra linea neutro e terra, da disporre nelle posizioni A o B di fig. 2.

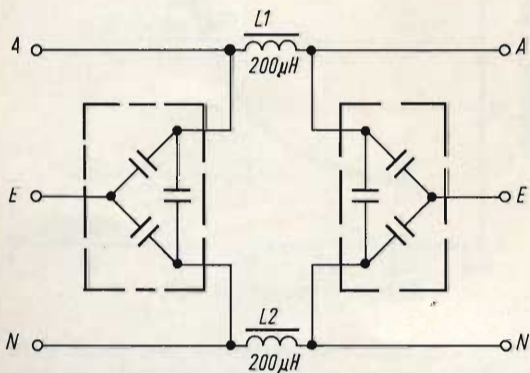


Fig. 6 (c) - Configurazione di un filtro passa-basso

+ 100% di aumento di potenza con un aumento di 20 °C della temperatura (come mostrato nella fig. 3), il punto di riferimento della potenza nominale viene messo a metà della massima potenza d'uscita, aggiustando il potenziometro per il controllo di fase R_3 . Questo tipo di circuito può venir usato in quei controlli dove è richiesto di variare la potenza in un dispositivo, ad esempio in un forno, le cui caratteristiche termiche obbligano ad aumentare o diminuire la potenza in funzione della temperatura ambiente. E' evidente che questa non è la sola possibile variazione della potenza d'uscita in funzione della temperatura, ma le curve tracciate dimostrano la facilità con cui questo circuito può diventare dipendente dalla temperatura.

Intervallo di controllo

Nella fig. 4 viene tracciata la curva che dà la tensione efficace d'uscita in funzione del valore della resistenza del potenziometro di controllo R_3 . Da questa curva si può ricavare l'intervallo tra la minima e la massima tensione d'uscita ottenibili. Il campo richiesto di variazione della tensione d'uscita è ottenuto aggiustando il massimo valore del potenziometro di controllo R_3 e della resistenza serie di limitazione R_2 . La massima tensione d'uscita è limitata dalla minima resistenza della serie R_3R_2 , mentre la minima tensione d'uscita è limitata dal massimo di questa combinazione. Comunque non è mai possibile ottenere un controllo completo di 180°.

Regolazione dell'uscita

Un aspetto che a volte non viene sufficientemente chiarito nei semplici controlli a diodi controllati è la relativa mancanza di linearità della tensione d'uscita in funzione della tensione d'ingresso. Le variazioni percentuali della tensione d'uscita riferite alle variazioni percentuali della tensione d'ingresso non sono costanti, ma variano in dipendenza dell'angolo di conduzione. La fig. 5 mostra la relazione, per una data variazione percentuale della tensione d'ingresso attorno al valore nominale, tra la variazione percen-

tuale della tensione d'uscita e l'angolo di conduzione. Si può vedere che per angoli di conduzione inferiori ai 90°, la variazione della tensione d'uscita è più che doppia rispetto alla variazione della tensione d'ingresso. Questa curva non si riferisce in particolare al circuito che abbiamo illustrato, ma è valida per tutti i circuiti a thyristori che non usano un anello di controreazione per stabilizzare la tensione d'uscita. Si può anche vedere che le variazioni della tensione d'uscita rispetto alle variazioni della tensione d'ingresso sono diverse a seconda che la tensione d'ingresso diminuisca o aumenti.

I prossimi articoli tratteranno dei metodi per eliminare con vari tipi di reazioni questa non linearità tra le tensioni di ingresso e d'uscita. La stabilizzazione della tensione di uscita è limitata più da motivi di economia che da problemi circuitali. Normalmente però i carichi che vi sono negli elettrodomestici e le lampade non richiedono angoli di conduzione inferiori a 90°. Poiché la potenza è proporzionale al quadrato della tensione, va tenuto presente che una variazione di due

volte della tensione d'uscita produce una variazione di quattro volte nella potenza del carico.

Dissipatori

Il thyristor BT100A richiede, per funzionare correttamente e stabilmente, un buon raffreddamento, per cui l'anodo del dispositivo è costruito in forma piatta ed allungata ed è provvisto di un foro per il montaggio. Con un radiatore di alluminio annerito di 40 cm², il thyristore può portare la massima corrente media, ma per correnti inferiori il dissipatore può essere più piccolo.

Filtri di rete

Gli effetti dei disturbi radio causati dalle forme d'onda parzializzate nel dispositivo possono essere limitati disponendo un filtro di rete, come ad esempio quelli di fig. 6 (a, b, c), prima o dopo il carico come mostrato nella fig. 2. Il filtro passa-basso di fig. 6c è il migliore per eliminare i disturbi radio.

I riproduttori Selecto Vision che potranno essere fissati su tutti i normali apparecchi TV a colori e che presentano programmi preregistrati sono stati presentati dalla R.C.A. nei suoi laboratori di Princeton N.J., la scorsa settimana. Secondo il Dr. Jones Hillier, vice presidente effettivo della RCA Research and Engineering, il riproduttore è il primo prodotto per il consumatore che impiega i lasers e la olografia.

I Selecto Vision riproducono registrazioni di mezz'ora e di un'ora eseguite su nastro di materiale trasparente, economico simile a quello usato nei super-markets per avvolgere le carni da esporre.

La produzione inizierà nel 1972, secondo Chase Morsey Jr., vice presidente effettivo della RCA Operations Staff, a poco dopo la consegna. Egli ha stabilito che il prezzo del riproduttore sarà di 400 dollari. Una raccolta di albums di 100 programmi originali, dalla durata di mezz'ora e di un'ora sarà offerta allo stesso tempo; Mursey ha aggiunto che il prezzo progettato per un programma di mezz'ora è fissato a 10 dollari.

Robert W. Sarnoff, presidente della RCA, ha osservato che questa è la prima volta che un progetto dei laboratori RCA ha raggiunto lo stadio di presentazione con la documentazione di approfonditi studi di mercato rivolti a definire la natura e l'estensione della richiesta che ci si può aspettare.

Quaderni di Applicazione **ELCOMA** sui **CIRCUITI INTEGRATI**

Con questa serie di pubblicazioni si è voluto dare all'utilizzatore di circuiti integrati sia digitali che lineari, una guida all'impiego di tali dispositivi che ne garantisce le prestazioni ottimali. A tale scopo, in ciascun volume si è creduto utile anteporre, ad un vasto repertorio di circuiti applicativi più comunemente usati, una parte che, attraverso una descrizione della tecnologia e dei singoli dispositivi, consentisse una migliore comprensione del loro funzionamento. La parte più propriamente applicativa è poi frutto dell'esperienza dei vari Laboratori di Applicazione del Concern Philips, e non si limita ai soli componenti integrati ma prende in esame anche problemi di interfaccia con componenti o dispositivi diversi. Si può quindi dire che questi Quaderni di Applicazione rappresentano per il progettista elettronico, un complemento indispensabile ai Dati Tecnici del C.I.



Circuiti integrati digitali serie FJ - Generalità e applicazioni

(P.F. Sacchi) - pag. 185 Prezzo L. 2.000

- 1 - INTRODUZIONE
- 2 - CENNI SULLE TECNOLOGIE COSTRUTTIVE DEI CIRCUITI INTEGRATI
Introduzione alla tecnologia • Componenti dei circuiti integrati • Il circuito integrato completo: le isole • Il processo di fabbricazione
- 3 - GENERALITA' SULLA SERIE FJ
La famiglia FJ di circuiti integrati digitali a logica TTL • Campi di impiego e tipi • Caratteristiche elettriche della porta TTL • Logica TTL • Caratteristiche generali delle porte della serie FJ • La funzione OR di collettore • La funzione NOR • La funzione AND-OR-NOT • Porte con uscita di potenza per pilotaggio di linee • I flip-flop della serie FJ
- 4 - IMPIEGO DEI CIRCUITI INTEGRATI E PROBLEMI LOGICI ED ELETTRICI CONSEGUENTI
Introduzione • Aspetti pratici dell'applicazione dei circuiti integrati • Problemi logici • Problemi elettrici
- 5 - IL RUMORE
Il rumore: definizioni e caratterizzazioni dei circuiti • Margine di rumore • Immunità al rumore (noise immunity)
- 6 - QUALITA' E AFFIDAMENTO
Qualità e affidamento dei circuiti integrati
- 7 - FONDAMENTI DI LOGICA E METODI DI PROGETTO
Sistemi di numerazione e conteggio • Codici • Algebra di Boole • Reti logiche combinatorie • Reti sequenziali
- 8 - APPLICAZIONI
Funzioni logiche più comuni • Convertitori di codice • Complementatori • Rivelatori di errore • Parity check (controllo di parità) • Sommatore • Contatori • Shift register • Generatori di codici concatenati • Elementi di memoria (staticizzatori di informazioni) • Generatori e formatori d'onda • Discriminatore di livello • Circuiti di ingresso e di uscita
- 9 - CIRCUITI INTEGRATI COMPLESSI
Progetto con circuiti integrati complessi • Criteri di progetti di circuiti integrati complessi • Elementi complessi • Alcune applicazioni dei circuiti integrati complessi • Conclusioni



Circuiti integrati digitali serie FC - Generalità e applicazioni

(P.F. Sacchi) - pag. 96 Prezzo L. 600

- 1 - INTRODUZIONE
- 2 - CENNI SULLE TECNOLOGIE COSTRUTTIVE DEI CIRCUITI INTEGRATI
I componenti dei circuiti integrati • Il circuito integrato completo: le isole • Il processo di fabbricazione
- 3 - GENERALITA' SULLA SERIE FC DI CIRCUITI INTEGRATI DIGITALI TIPO DTL
Campo di impiego e tipi • Logiche DTL • Caratteristiche generali delle porte della serie FC • La funzione OR di collettore • Porta per pilotaggio con uscita di potenza • Il flip-flop della serie FC • Il discriminatore di livello (Schmitt trigger) tipo FCL 101 • Il multivibratore monostabile tipo FCK 101
- 4 - LOGICHE COMBINATORIE E SEQUENZIALI: CRITERI DI PROGETTO
Sistemi di numerazione e conteggio • Codici • Algebra di Boole • Reti logiche combinatorie • Reti sequenziali
- 5 - APPLICAZIONI
Funzioni logiche più comuni • Convertitori di codice • Complementatori • Sommatore • Contatori • Shift Registers • Generatori e formatori d'onda • Circuiti di ingresso e di uscita



Circuiti integrati lineari per radio - televisione e bassa frequenza - Generalità e applicazioni

(P.F. Sacchi e E. Salvio) - pag. 72 Prezzo L. 600

- 1 - INTRODUZIONE
- 2 - CENNI SULLE TECNOLOGIE COSTRUTTIVE DEI CIRCUITI INTEGRATI
I componenti dei circuiti integrati • Il circuito integrato completo: le isole • Il processo di fabbricazione
- 3 - INTRODUZIONE ALLA TECNICA DEI CIRCUITI INTEGRATI
Premessa • Stadi accoppiati in continua • Circuiti direttamente accoppiati a due elementi attivi • L'amplificatore differenziale
- 4 - CARATTERISTICHE DEI CIRCUITI INTEGRATI PHILIPS PARTICOLARMENTE ADATTI PER APPLICAZIONI NEL CAMPO RADIO, TV, B.F.
OM 200 - TAA 103 - TAA 263 - TAA 293 • il TAA 310 • il TAA 320 • il TAA 300 • il TAA 350 • il TAA 380 • il TAD 100
- 5 - I CIRCUITI INTEGRATI NEGLI AMPLIFICATORI DI B.F.
Amplificatore di B.F. da 1,4 W / 7,5 V con TAA 263 • Amplificatori di B.F. da 2 W / 100 V e 4 W / 200 V con TAA 320 • Amplificatore di B.F. da 4 W / 18 V con TAA 320 • Amplificatore di B.F. da 1 W / 9 V con TAA 300 • Amplificatore per registratore con TAA 310
- 6 - I CIRCUITI INTEGRATI NEI RADIORICEVITORI
Radiorecettore per onde medie - onde lunghe con TAD 100
- 7 - I CIRCUITI INTEGRATI NEI RICEVITORI TELEVISIVI
Amplificatore suono intercarrier con TAA 350

I quaderni di applicazione ELCOMA possono essere richiesti alla
«Biblioteca Tecnica Philips» - Piazza IV Novembre, 3 - 20124 Milano

PREAMPLIFICATORE STEREOFONICO AD ALTA FEDELTA' A TRANSISTORI

**ALTA
FEDELTA'**

Si descrive un preamplificatore stereofonico ad alta fedeltà completamente transistorizzato dotato di controlli di tono tipo Baxandall ed equipaggiato con transistori OC 75. Il preamplificatore descritto è progettato per essere usato con una tensione di alimentazione di 12 V c.c. ricavata da batterie a secco oppure direttamente dalla rete a 220 V c.a. 50 Hz.

Il preamplificatore stereofonico che presentiamo in questo articolo è equipaggiato con transistori OC 75 e presenta i vantaggi offerti da tutte le apparecchiature a transistori e cioè peso e dimensioni ridotti, basso consumo e nel nostro caso particolare due interessanti vantaggi: mancanza di microfonicità e basso livello di rumore.

Il preamplificatore è provvisto di sei prese d'ingresso:

- a) Fonorivelatore magnetico - dischi a lunga durata, equalizzazione RIAA
- b) Fonorivelatore a cristallo - dischi a lunga durata
- c) Registratore
- d) Microfono dinamico
- e) Sintonizzatore AM/FM
- f) Altra presa

La tensione d'uscita nominale di entrambi i canali è di 1 V_{eff}. L'impedenza

d'uscita è circa uguale a 200 Ω, condizione questa che rende possibile l'accoppiamento ad un amplificatore finale senza rischio di avere del ronzio.

I controlli di tono basati sul sistema Baxandall sono stati adottati in quanto permettono di ottenere una gamma di compensazione media di circa ± 18 dB per frequenze comprese fra 20 e 20.000 Hz.

La risposta in frequenza è lineare fra 20 Hz (— 1 dB) e 70 kHz (— 3 dB), in riferimento a 0 dB — 1000 Hz. La distorsione armonica per una uscita nominale di 1 V è minore dello 0,1 % a 1000 Hz. Il livello di rumore all'ingresso magnetico è dell'ordine di 60 dB rispetto all'uscita nominale.

Per mezzo di un commutatore le uscite possono essere combinate per dare le seguenti possibilità:

- a) Stereo diretto
- b) Stereo invertito

- c) Monoaurale per cartuccia stereo
- d) Monoaurale per cartuccia singola

La corrente d'ingresso del preamplificatore è di 8 mA e perciò può essere ricavata da piccole batterie a secco. Nello stesso tempo l'apparecchio può essere alimentato dalla rete a 220 V, 50 Hz.

Descrizione del circuito

Come si può vedere dallo schema di fig. 1, ogni canale del preamplificatore è formato di tre stadi: equalizzazione, controlli e uscita.

Nel primo stadio vi sono i circuiti per la selezione del segnale d'ingresso, la sua equalizzazione e la prima amplificazione.

Nel secondo stadio vi sono i circuiti di reazione per la compensazione dei toni con i loro corrispondenti potenziometri accoppiati per il controllo dei toni bassi e acuti, i potenziometri di bilanciamento e di volume e il sistema di combinazione dei canali.

Infine nello stadio finale si attua la necessaria amplificazione in modo da ottenere il livello di uscita nominale.

Essendo i due canali del tutto uguali, in fig. 3 è stato riportato solo una parte di esso. In fig. 4 è riportato lo schema elettrico del circuito di alimentazione adatto per essere collegato alla rete a 220 V.

Segnali d'ingresso

Il preamplificatore dispone di sei ingressi distinti:

a) Fonorivelatore magnetico stereofonico per la riproduzione di dischi a lunga durata. Il segnale è direttamente applicato alla base di T_1 . Per una impedenza di carico di 68 k Ω , si è posto all'ingresso un carico di 91 k Ω . La sensibilità a 1000 Hz e con un'uscita di 1 V, è di 8,5 mV. Questo ingresso presenta la equalizzazione RIAA.

b) Fonorivelatore a cristallo. L'ingresso presenta una impedenza di 100 k Ω con una sensibilità di 215 mV. Il segnale di base di T_1 è preso dal partitore R_2/C_1-R_3 dove il condensatore C_1 permette di aumentare la risposta del fonorivelatore alle frequenze alte. Comunque, siccome il carico è formato da un'impedenza relativamente bassa, che porta di conseguenza una mancanza di segnale alle basse frequenze, è stata aggiunta una equalizzazione per il rafforzamento dei bassi da usare nella sezione corrispondente della presa di reazione per il fonorivelatore magnetico.

c) Testina di registrazione. L'impedenza d'ingresso è regolata a 80 k Ω per mezzo della resistenza R_{14} posta in parallelo alla base del transistor T_1 . La sensibilità a 5 kHz è 4,8 mV. La corrispondente equalizzazione segue in modo approssimativo

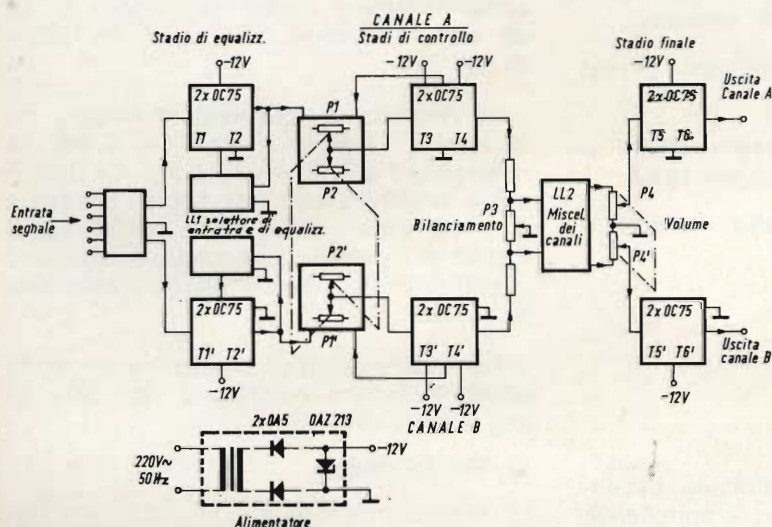
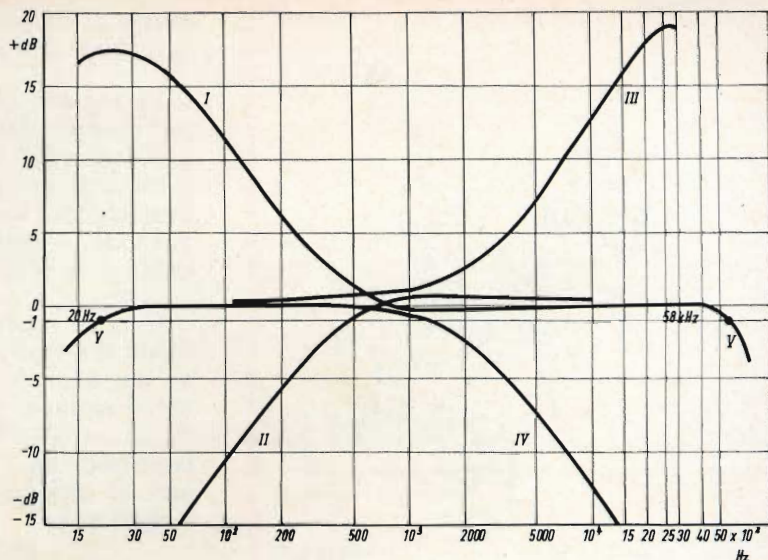


Fig. 1 - Schema a blocchi del preamplificatore stereofonico a transistori.

Fig. 2 - Curve di risposta in frequenza del preamplificatore con i controlli nelle posizioni esterne. I) esaltazione dei toni bassi, II) attenuazione dei toni bassi, III) esaltazione dei toni acuti, IV) attenuazione dei toni acuti, V) toni in posizione lineare.



la curva CCIR con un rafforzamento di 22 dB a 30 Hz rispetto a 5 kHz.

d) Microfono. Questo ingresso è stato previsto per essere usato con un microfono dinamico. L'impedenza d'ingresso si può regolare in un campo di valori compreso fra 0 e 260 k Ω , aggiungendo un'adeguato resistore fra la base di T_1 e la massa. Questo ingresso dà una risposta in frequenza lineare per una sensibilità di 8 mV.

e) Sintonizzatore radio ed ingresso ausiliario. Questi ingressi danno una risposta in frequenza lineare con sensibilità di 410 - 550 mV e impedenze d'ingresso di 250 k Ω e 180 k Ω rispettivamente.

Stadio di equalizzazione

Questo stadio si può considerare come un amplificatore a reazione, esso impiega due transistori OC 75 collegati in un circuito ad emettitore comune con accoppiamento in cc fra gli stadi. Il collettore di T_1 è collegato direttamente alla base di T_2 e la polarizzazione di base di T_1 è presa dalla tensione di emettitore di T_2 attraverso il partitore di tensione formato da R_{10} - R_{14} .

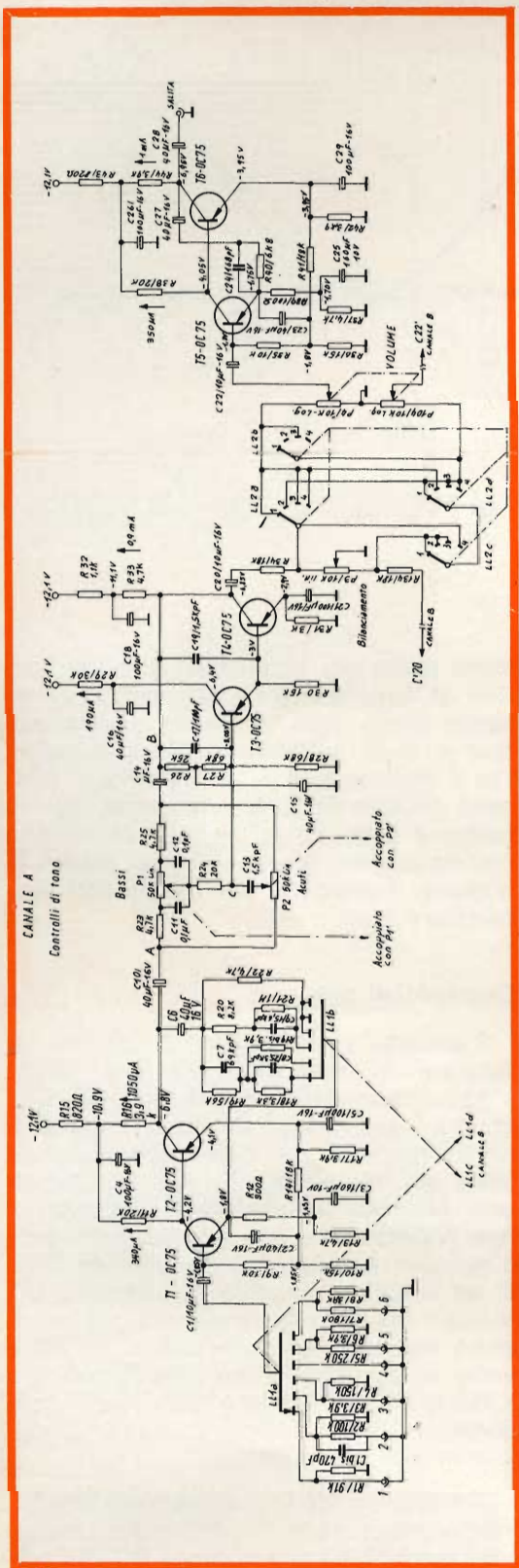
Questo particolare tipo di collegamento sviluppa una reazione negativa CC che

viene usata per stabilizzare il punto statico di funzionamento dei transistori tenendo conto delle variazioni di temperatura e delle tolleranze dei componenti. Fra il collettore di T_2 e l'emettitore di T_1 sono incluse le differenti prese per la reazione negativa del segnale necessario per equalizzare gli ingressi del preamplificatore, selezionati per mezzo del commutatore LL₁.

Controllo di tono

Il circuito selettivo a ponte che ha tre terminali si trova all'ingresso di questo stadio; i terminali A e B del segnale d'ingresso e portano la reazione e il punto di uscita medio C del ponte che eccita la base del transistor T_3 . Questo transistor funziona ad emettitore follower al fine di presentare una elevata impedenza d'ingresso nel punto C ed ottenere quindi un maggiore segnale di controllo sulla sua base. Questo riceve una polarizzazione negativa dal collettore di T_2 attraverso un partitore di tensione formato da R26-R27-R28 nel quale è collegato il condensatore C_{15} che ha lo scopo di cancellare la reazione negativa.

L'emettitore di T_3 è accoppiato direttamente alla base di T_4 ; entrambi i transistori presentano una reazione CC che per-



mette di stabilizzare in modo conveniente i punti di funzionamento statico.

La sezione che comprende il controllo può essere definita nel modo seguente: con i potenziometri P_1 e P_2 regolati con il cursore nel punto di mezzo si ottiene una risposta lineare dei toni bassi e acuti essendo i livelli d'impedenza per il segnale e le tensioni di reazione bilanciati.

Quando i cursori sono ruotati a sinistra fanno diminuire l'impedenza per l'ingresso del segnale e aumentare l'impedenza per il segnale di reazione; in questo modo si ottiene un'azione rinforzata, e al contrario, se si ruotano i cursori a destra si ottiene la attenuazione dei bassi e degli acuti.

La presenza dei condensatori di reazione C_{17} e C_{19} è dovuta alla necessità di limitare la risposta di frequenza in modo da evitare che la rotazione di fase introdotta dai transistor in alta frequenza possa produrre instabilità di funzionamento.

Controlli di bilanciamento e di volume e combinazione dei canali

Il sistema potenziometrico con perdite d'inserzione viene utilizzato per il controllo di bilanciamento perché non sono utilizzabili potenziometri lineari di bassa impedenza con terminali cortocircuitati.

Il potenziometro P_3 da 10 k Ω è usato con il cursore collegato al telaio e i terminali collegati al collettore di T_4 e T_{104} attraverso i resistori R_{34} e R_{134} rispettivamente. Questi resistori assicurano un carico minimo di collettore per entrambi i transistori.

Il controllo di bilanciamento si attua per mezzo del commutatore di canali ed offre le seguenti possibilità:

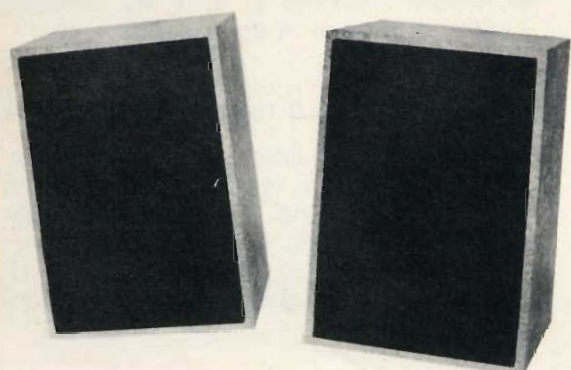
Fig. 3 - Schema elettrico del preamplificatore stereofonico; per semplicità è stato riprodotto un solo canale. Ingressi: 1) Testina magnetica, 2) Testina piezoelettrica, 3) Registratore, 4) Microfono, 5) Radio, 6) Ausiliare. Posizione commutatore LL2: 1) Stereo diretto, 2) Stereo inverso, 3) Monoaurale, capsula stereo, 4) Monoaurale, capsula semplice.



sì ne vale proprio la pena!

**un completo
impianto**

HI-FI



1 amplificatore stereo

Potenza d'uscita totale: 18 W

Risposta di frequenza: $20 \div 20.000$ Hz ± 1 dB

Impedenza: 8 Ω

Sensibilità pick-up piezoelettrico: 250 mV su 1 M Ω

Sensibilità ausiliario: 250 mV su 47 k Ω

cod. G.B.C. ZA/0800-00

1 cambiadischi stereo « ELAC »

modello 161

quattro velocità

completo di cartuccia

cod. G.B.C. RA/0430-00

2 diffusori

Potenza nominale: 7 W

Risposta di frequenza: $50 \div 13.000$ Hz

Impedenza: 8 Ω

con un altoparlante di tipo speciale.

cod. G.B.C. AA/0805-00

**... tutto
per L. 54.500**

**in vendita
presso i migliori rivenditori**

Posizione 1: Stereo diretto. Ogni canale funziona direttamente con i suoi stadi rispettivi.

Posizione 2: Stereo inverso. Gli stadi di uscita di entrambi i canali sono invertiti in modo da invertire l'eccitazione per gli amplificatori finali.

Posizione 3: Fonorivelatore monoaurale e stereofonico. Entrambi i canali restano collegati in parallelo, in modo che combinando i suoi segnali, gli amplificatori finali riceveranno lo stesso segnale e si otterrà l'effetto monoaurale.

Posizione 4: Fonorivelatore monoaurale - singolo.

Gli altri stadi del canale B non sono collegati dal resto del circuito e il canale A eccita i due stadi preamplificatori di uscita.

Il controllo di volume formato dai potenziometri logaritmici P_4 e P_{104} da $10\text{ k}\Omega$ doppi è regolato all'uscita del commutatore LL2 e i cursori sono accoppiati capacitivamente alle basi di T_5 e T_{015} rispettivamente.

Stadio di uscita

In questo stadio si usa un amplificatore simile a quello già descritto nello stadio di equalizzazione, ma con la sola differenza che in questo caso è usato un circuito di reazione diverso per ottenere i valori esatti del guadagno di tensione e della risposta di frequenza.

Alimentatore

Per alimentare il preamplificatore utilizzando una tensione di $220\text{ V ca} - 50\text{ Hz}$ si è studiato un piccolo alimentatore equipaggiato con due diodi OA5 funzionanti in un circuito a onda piena con un filtro a due sezioni RC con ingresso resistivo. All'uscita si è collegato un diodo zener per stabilizzare la tensione e ridurre l'onduazione residua.

MISURE

Stadi di polarizzazione

Sullo schema elettrico di fig. 3 sono indicati i valori della polarizzazione nei diversi punti di misura, come pure le correnti di collettore dei transistori.

Caratteristica di equalizzazione RIAA dei dischi a lunga durata

All'ingresso della testina magnetica, il preamplificatore ha una caratteristica di equalizzazione per lo standard RIAA con un errore massimo di $\pm 1\text{ dB}$, tenendo i controlli di tono in posizione lineare.

Controlli di tono e risposta in frequenza

La sezione dei controlli di tono del sistema Baxandall è mostrata con le curve I, II, III e IV di fig. 2. L'interazione dei controlli a 1000 Hz è in tutti i casi inferiore a $\pm 1\text{ dB}$. La curva V mostra la risposta in frequenza con i controlli in posizione lineare.

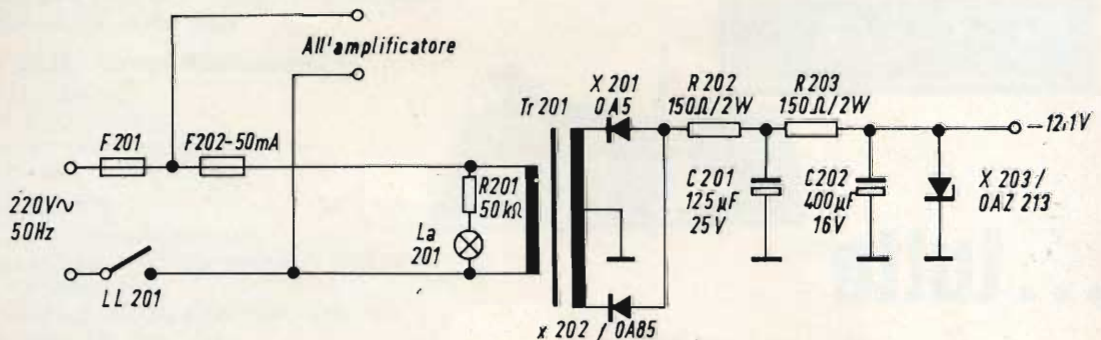


Fig. 4 - Schema elettrico dell'alimentatore adatto per alimentare il preamplificatore stereofonico.

Livelli di rumore e di ronzio

Nella tabella 1 sono riportati i livelli di rumore e di ronzio per differenti ingressi, alimentando il preamplificatore con batterie a secco o con l'alimentatore. Le condizioni di misura sono le seguenti: Segnale con ingressi cortocircuitati. Controllo di volume al massimo. Controllo di bilanciamento in equilibrio. Il livello di uscita di 0 dB corrisponde a 1 V.

TABELLA 1

Ingressi	— 12 V con batteria	— 12 V con alimentatore
Magnetico	62 dB	58 dB
Piezoelettrico	58 dB	56 dB
Registratore	52 dB	47 dB
Microfono	66 dB	64 dB
Radio	62 dB	60 dB
Extra	62 dB	60 dB

Misure diverse

La tensione di uscita nominale di entrambi i canali è di 1 V e l'uscita massima riguardante il segnale di picco nello stadio di uscita dà come risultato 1,9 V.

La distorsione armonica per un'uscita nominale, con la posizione dei controlli lineare e volume al massimo è data da: a 1000 Hz: minore dello 0,1 %
a 50 Hz e 19 kHz: minore dell'1 %.

La diafonia o interazione fra i canali è migliore di 35 dB per 1 kHz e 30 dB per 20 kHz.

L'impedenza di uscita del preamplificatore è minore di 200 Ω .

Il preamplificatore può essere montato su piastre di circuito stampato in quanto i suoi componenti sono tutti di dimensioni molto ridotte semplificando in questo modo il cablaggio.

COMPONENTI

Resistori

Tutti i resistori sono a carbone, da 1/4 W - 10 %.

R_1	=	91	k Ω
R_2	=	100	k Ω
R_3	=	3,9	k Ω
R_4	=	150	k Ω
R_5	=	250	k Ω
R_6	=	3,9	k Ω
R_7	=	180	k Ω
R_8	=	3,9	k Ω
R_9	=	10	k Ω
R_{10}	=	15	k Ω
R_{11}	=	20	k Ω
R_{12}	=	390	Ω
R_{13}	=	4,7	k Ω
R_{14}	=	18	k Ω
R_{15}	=	820	Ω
R_{16}	=	3,9	k Ω
R_{17}	=	3,9	k Ω
R_{18}	=	3,3	k Ω
R_{19}	=	56	k Ω
R_{19bis}	=	3,9	k Ω
R_{20}	=	8,2	k Ω
R_{21}	=	1	M Ω

R_{22}	=	4,7	k Ω
R_{23}	=	4,7	k Ω
R_{24}	=	20	k Ω
R_{25}	=	4,7	k Ω
R_{26}	=	25	k Ω
R_{27}	=	68	k Ω
R_{28}	=	68	k Ω
R_{29}	=	30	k Ω
R_{30}	=	15	k Ω
R_{31}	=	3	k Ω
R_{32}	=	1,1	k Ω
R_{33}	=	4,7	k Ω
R_{34}	=	18	k Ω
R_{35}	=	10	k Ω
R_{36}	=	15	k Ω
R_{37}	=	4,7	k Ω
R_{38}	=	20	k Ω
R_{39}	=	100	Ω
R_{40}	=	6,8	k Ω
R_{41}	=	18	k Ω
R_{42}	=	3,9	k Ω
R_{43}	=	820	Ω
R_{44}	=	3,9	k

Condensatori

C ₁	=	10	μF, 16 V elettrolitico
C _{1bis}	=	470	pF, ceramico tubolare
C ₂	=	40	μF, 16 V elettrolitico
C ₃	=	160	μF, 10 V elettrolitico
C ₄	=	100	μF, 16 V elettrolitico
C ₅	=	100	μF, 16 V elettrolitico
C ₆	=	40	μF, 16 V elettrolitico
C ₇	=	69	kpF, (47, kpF/22 kpF) 125 V poliestere
C ₈	=	25,3	kpF, (22 kpF/3,3 kpF) 125 V poliestere/ ceramico pin-up
C ₉	=	15,6	kpF, (10 kpF/5,6 kpF) 125 V poliestere/ 400 V poliestere
C ₁₀	=	40	μF, 16 V elettrolitico
C ₁₁	=	0,1	μF, 125 V poliestere
C ₁₂	=	0,1	μF, 125 V poliestere
C ₁₃	=	1,5	kpF, ceramico pin-up
C ₁₄	=	40	μF, 16 V elettrolitico
C ₁₅	=	40	μF, 16 V elettrolitico
C ₁₆	=	40	μF, 16 V elettrolitico
C ₁₇	=	100	pF, ceramico tubolare
C ₁₈	=	100	μF, 16 V elettrolitico
C ₁₉	=	1,5	kpF, ceramico pin-up
C ₂₀	=	10	μF, 16 V elettrolitico
C ₂₁	=	100	μF, 16 V elettrolitico
C ₂₂	=	10	μF, 16 V elettrolitico
C ₂₃	=	40	μF, 16 V elettrolitico
C ₂₄	=	168	pF, (100 pF/68 pF) ceramici tubolari
C ₂₅	=	160	μF, 10 V elettrolitico
C ₂₆	=	100	μF, 16 V elettrolitico
C ₂₇	=	40	μF, 16 V elettrolitico
C ₂₈	=	40	μF, 16 V elettrolitico
C ₂₉	=	100	μF, 16 V elettrolitico

Potenzimetri

P ₁	=	50	kΩ, lineare, doppio
P ₂	=	50	kΩ, lineare, doppio

P ₃	=	10	kΩ, lineare
P ₄	=	10	kΩ, logaritmico, doppio.

Transistori

T₁, T₂, T₃, T₄, T₅, T₆ = OC 75 PNP al germanio

Vari

LL₁ = commutatore a 6 posizioni, due vie

LL₂ = commutatore a 4 posizioni, due vie

Componenti

R₁ = 50 kΩ, 1 W, 10 %
a carbone

R₂ = 150 Ω, 2 W, 10 %
a carbone

R₃ = 150 Ω, 2 W, 10 %
a carbone

C₁ = 125 μF, 25 V elettrolitico

C₂ = 400 μF, 16 V elettrolitico

D₁D₂ = OA 5 al germanio

D₃ = OAZ 213, 12 V zener

L_a = lampada al neon

F₁ = fusibile

F₂ = fusibile da 50 mA

LL₁ = interruttore

Tr₁ = trasformatore

Tensione primario = 220 V

Tensione standard = 29 V:

corrente = 30 mA

Laminaz. standard = 41,5 x 36,75 mm

con sezione = 12,5 x 12,5 mm²

Avvolgimenti

Secondario avvolto in bifilare: 920 più 920 spire di filo da 0,12 mm di diametro

Primario: 7000 spire di filo da 0,07 mm di diametro.

ACCORDO ITALO-INGLESE

Operazione-tandem tra la Radiomobile Limited (una delle maggiori fabbriche britanniche di autoradio) e la italiana Voxson. Il giorno 9 ottobre è stato annunciato a Londra dal delegato della Radiomobile signor Burunton, l'accordo circa la produzione e la vendita, sotto il nome Radiomobile, di un'autoradio stereofonica combinata con mangianastri progettata dalla Voxson.



**SERVIZIO
RADIO-TV**

LA MESSA A PUNTO DEI RICEVITORI A MODULAZIONE DI FREQUENZA

di P. Soati I parte

DEFINIZIONI E MISURE FONDAMENTALI

DEFINIZIONI DI CARATTERE GENERALE

Prima di iniziare a parlare delle prove inerenti gli apparecchi a modulazione di frequenza sarà senz'altro utile intrattenerci alquanto sulle definizioni di carattere generale che sono specifiche di questo genere di apparecchi. Delle altre, che sono comuni agli apparecchi a modulazione di ampiezza, abbiamo già parlato a suo tempo all'inizio di queste note.

SULLE MISURE DI LIVELLO E DI DISLIVELLO

Abbiamo potuto constatare come sovente sui termini « livello » e « dislivello » impiegati, nel nostro caso, per fare dei confronti di potenza, si faccia una certa confusione. Questi due termini servono ad indicare, in forma

logaritmica, quanto un dato valore di potenza P sia minore o maggiore di un altro valore P_1 e sono espressi numericamente, come vedremo oltre, dalle espressioni: $\log_{10} P/P_1$ oppure $10 \log_{10} P/P_1$.

Il primo termine è scelto quando sia impiegata una potenza di riferimento P_1 costante e di valore noto e che può essere sotto intesa senza pericolo di errori: ad esempio il livello di entrata riferito ad 1 mW. Il secondo termine, cioè di dislivello, è usato quando entrambe le potenze P e P_1 siano variabili, come ad esempio si verifica in caso di misure di dislivello fra il segnale di entrata ed il rumore di uscita, oppure quando la potenza di riferimento, pur essendo costante, non è sicuramente nota per essere ignorata. La unità di misura di una scala logaritmica

di potenza sulla base 10 come noto si chiama **bel**, di conseguenza il rapporto logaritmico in base 10 di due potenze P e P₁, cioè il **dislivello** fra dette due potenze, risulta:

$$B \text{ (cioè bel)} = \log_{10} P/P_1.$$

In pratica anziché il bel si usa la sua

decima parte e cioè il decibel (dB) e pertanto il dislivello in decibel fra le due potenze si esprime:

$$\text{dB} = 10 \log_{10} P/P_1$$

Nella seguente tabella riportiamo un esempio di unità di misura logaritmica fra i livelli ed i dislivelli:

TABELLA I

primo esempio	0	1	2	3	4	5	6	7	B
	0	10	20	30	40	50	60	70	dB
secondo esempio	-4	-3	-2	-1	0	1	2	3	B
	-40	-30	-20	-10	0	10	20	30	dB
scala logaritmica di potenza (ad esempio in mW)	10 ⁻³	10 ⁻²	10 ⁻¹	10 ⁰	10 ¹	10 ²	10 ³	10 ⁴	

Nel caso in cui si faccia riferimento a dei livelli e dei dislivelli misurati su uno stesso valore di resistenza oltre alla potenza P dissipata, si può introdurre la tensione V misurata ai suoi terminali oppure la corrente I che circola nella resistenza stessa, in tal caso $10 \log P/P_1$ è uguale a $20 \log V/V_1$ ed anche a $20 \log I/I_1$.

Alla stessa stregua dovendo confrontare dei campi elettrici, ad esempio per stabilire il campo desiderato E che arriva ad una antenna ed un campo perturbatore E₁, il dislivello si può definire nel seguente modo: $20 \log E/E_1$.

E' bene tenere presente che ormai è entrato nelle abitudini di usare il decibel per definire un rapporto logaritmico in base dieci, fra delle tensioni e delle correnti che siano misurate a dei terminali differenti ed anche per indicare il guadagno in potenza o in tensione di un amplificatore. In questo caso, per non commettere delle imprecisioni è bene specificare il valore dell'impedenza, o delle impedenze, ai quali si riferiscono i valori misurati in decibel.

Fino a che l'abitudine non permetta di omettere il livello di riferimento è opportuno specificare fra parentesi, dopo il simbolo dell'unità di misura, l'abbreviazione, o il simbolo, dell'unità di riferimento per il livello. Detti simboli sono anche detti

« **simboli letterali associati al decibel** » e di essi diamo un esempio nella seguente tabella:

TABELLA II

Livello di	Unità di riferimento	Simbolo o abbreviazione
Potenza	1 mW	dB (mW)
Tensione	1 V 1 μV	dB (V) dB (μV)
Corrente	1 A	dB (A)
Campo elettrico	1 V/m 1 mV/m 1 μV/m	dB (V/m) dB (mV/m) dB (μV/m)

Per **frequenza istantanea (f)**, durante la modulazione di frequenza, s'intende, in ogni istante, il valore della frequenza dell'onda modulata. In assenza di modulazione essa coincide con la frequenza della portante (f₀). Nei ricevitori a modulazione di frequenza sovente si parla di **frequenza media (o mediana)** che non bisogna assolutamente confondere con la **frequenza intermedia** (detta anche media frequenza). Infatti la frequenza media corrisponde al valore medio della frequenza istantanea misurate entro un periodo della frequenza di modulazione.

soprattutte

HELLESENS



By Appointment to the Royal Danish Court

(Una misura corretta della frequenza media può essere effettuata con un contatore che conti il numero dei cicli a radiofrequenza compiuti nella durata di almeno un ciclo della frequenza di modulazione. In pratica il conteggio è esteso ad un tempo considerevolmente più alto che va da un secondo a dieci secondi).

La **deviazione istantanea di frequenza** è la differenza tra la frequenza istantanea, durante la modulazione di frequenza, e la frequenza in assenza di modulazione, ossia la **frequenza portante**. Invece la **deviazione massima di frequenza**, detta anche **deviazione**, (f_d), è la differenza, in valore assoluto, fra la massima, o la minima, frequenza istantanea e la frequenza della portante, ammissibile in una determinata misura o durante una determinata emissione.

PROFONDITA' DI MODULAZIONE

Nella modulazione di frequenza, la profondità di modulazione, in presenza di modulazione sinusoidale, è il rapporto fra la

deviazione massima scelta e la deviazione massima normalizzata e normale.

La **deviazione massima normale** è il valore ammesso per la deviazione massima di frequenza che nel caso della radiodiffusione fra 87,5 e 104 MHz è di 75 kHz. **Per comodità dei tecnici pubblichiamo una tabella (tabella III) che sarà loro della massima utilità, essendo poco nota, relativa alla corrispondenza fra la deviazione in kHz e la percentuale di modulazione, dei trasmettitori FM.**

PREENFASI E DEENFASI (od anche PRE-EMPHASIS e DE-EMPHASIS)

Un argomento pure molto importante e sul quale non tutti hanno delle idee troppo chiare è quello relativo la deenfasi e la preenfasi, che assume particolare importanza nei circuiti a modulazione di frequenza.

La **preenfasi**, cioè la preaccentuazione, consiste nell'impiego di una apposita rete mediante la quale nel modulatore del trasmettitore vengono gradualmente amplificati i livelli della frequenza modulante **via via che essa sale verso le frequenze alte**. Naturalmente nel ricevitore si dovrà tenere conto di questa correzione al fine di ripristinare, come vedremo, lo spettro primitivo della modulazione.

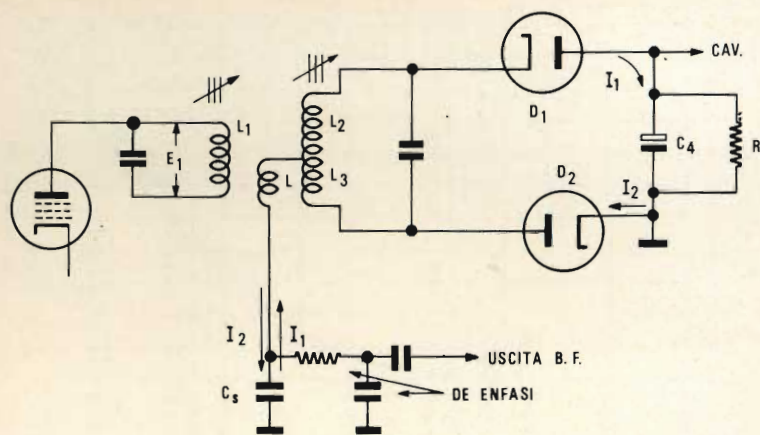
Nel caso delle stazioni radiofoniche a modulazione di frequenza, la caratteristica della preenfasi corrisponde a quella di un circuito avente una costante di tempo dell'ordine di 50 μ sec (in passato era di 75 μ sec) e costituito da un gruppo R.C. con alimentazione costante.

La **deenfasi**, cioè la deaccentuazione, consiste invece nell'impiego di una rete di correzione mediante la quale il ricevitore è messo in condizione di ridurre i livelli della frequenza modulante in arrivo, **via via che essa sale verso le frequenze più elevate mediante una caratteristica complementare** a quella usata nella preenfasi, in modo da restituire allo spettro della modulazione, dopo la rivelazione, gli stessi valori che lo spettro aveva prima di giungere al modulatore del trasmettitore, (figure 1 e 2).

TABELLA III

devia- zione kHz	%	devia- zione kHz	%	devia- zione kHz	%
1	1,3	27	36	52	69
2	2,6	28	37,2	53	70,5
3	4	29	38,5	54	72
4	5,3	30	40	55	73,2
5	6,6	31	41,3	56	74,5
6	8	31,5	42	57	76
7	9,3	32	42,5	58	77
8	10,6	33	44	59	78,5
9	12	34	45,2	60	80
10	13,3	35	46,5	61	81,2
11	14,5	36	48	62	82,5
12	16	37	49,2	63	84
13	17,2	38	50,5	64	85,2
14	18,5	39	52	65	86,5
15	20	40	53,2	66	88
16	21,2	41	54,5	67	89
17	22,5	42	56	68	90,5
18	24	43	57,2	69	92
19	25,2	44	58,5	70	93,3
20	26,5	45	60	71	94,5
21	28	46	61	72	96
22	29,2	47	62,5	73	97,3
23	30,5	48	64	74	98,5
24	32	49	65,2	75	100
25	33,2	50	66,5	82,5	110
26	34,5	51	68	90	120

Fig. 1 - Tipico esempio di circuito rivelatore a rapporto con gruppo R-C per la deenfasi.



Nei ricevitori radiofonici la caratteristica di deenfasi corrisponde, anche in questo caso, un circuito avente la costante di tempo di $50 \mu\text{s}$. Un circuito del genere può essere costituito, ad esempio, da un condensatore in parallelo ad un resistore.

L'esaltazione delle frequenze alte di un trasmettitore, e la conseguente attenuazione nel ricevitore, è resa indispensabile per il fatto che eventuali segnali perturbatori sono particolarmente avvertibili verso l'estremo alto dello spettro udibile, cioè proprio in quella zona in cui i segnali utili sono invece piuttosto deboli.

Siccome la preenfasi esalta i segnali utili soltanto in trasmissione, mentre evidentemente non agisce sui segnali perturbatori che giungono al ricevitore da altre

fonti, mediante la deenfasi si ottiene al ricevitore l'attenuazione, al livello regolare, del segnale utile ma si ha altresì una attenuazione dei segnali perturbatori la qualcosa significa che questi ultimi risultano molto attenuati rispetto al segnale utile.

La figura 3 indica la curva caratteristica relativa alla pre-emphasis e alla de-emphasis di un gruppo R.C. avente la costante di tempo di $50 \mu\text{s}$.

FREQUENZE NORMALI DI PROVA

Le frequenze normali di prova sono quelle frequenze sulle quali vengono normalmente eseguite le misure e le tarature dei ricevitori a modulazione di frequenza.

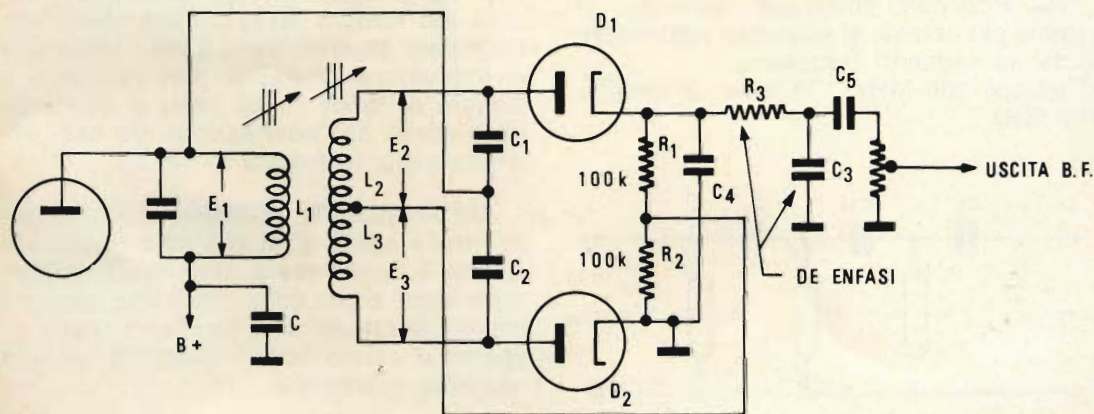


Fig. 2 - Circuito rivelatore a sfasamento nel quale la correzione deenfasi è dovuta al gruppo $R_3 C_3$.

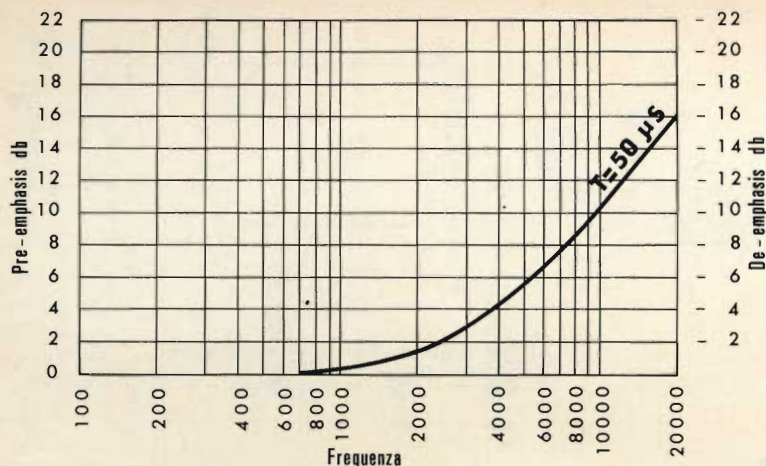


Fig. 3 - Curva caratteristica della preenfasi e della deenfasi con gruppo RC con costante di tempo di 50 μ s.

Esse, in relazione alla classe del ricevitore sono suddivise in tre gruppi come indicato nella seguente tabella:

TABELLA IV

1° gruppo ricevitore di classe elevata	2° gruppo ricevitori di classe media	3° gruppo ricevitore di uso corrente
88 MHz 90 MHz 92 MHz 94 MHz 96 MHz 98 MHz 100 MHz 102 MHz 104 MHz	88 MHz 94 MHz 100 MHz 104 MHz	94 MHz

Nei ricevitori americani, essendo la gamma più estesa, si dovranno controllare anche le seguenti frequenze:

1° gruppo 106 MHz, 108 MHz; 2° gruppo 108 MHz.

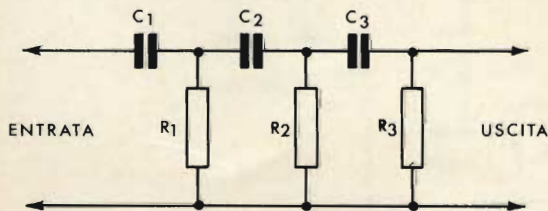


Fig. 4 - Schema di filtro psfometrico: $X_1 = 1 \mu$ F; $C_2 = 0,2 \mu$ F; $C_3 = 0,04 \mu$ F; $R_1 = 1 \text{ k}\Omega$; $R_2 = 5 \text{ k}\Omega$; $R_3 = 25 \text{ k}\Omega$.

CARICO FITTIZIO

Durante le prove su di un ricevitore a modulazione di frequenza, escluse naturalmente quelle elettroacustiche, si dovrà inserire un carico fittizio avente una resistenza ohmica di valore uguale al modulo dell'impedenza della bobina mobile dell'altoparlante (misurata a 400 Hz). Nel caso siano presenti più altoparlanti si sceglierà quello che assorbe maggior potenza, cioè l'altoparlante per i toni bassi, escludendo gli altri.

In figura 4 è rappresentato lo schema di un **filtro psfometrico**, del quale avremo occasione di parlare nelle puntate seguenti. Detto filtro, la cui denominazione significa « **pesatore del rumore di fondo** » è destinato a conferire alla misura elettrica del rumore di fondo un significato fisiologico aderente alla sensazione sonora del rumore stesso. Esso viene normalmente inserito fra il carico fittizio ed il misuratore di uscita. Nel misurare il rumore di fondo in tal caso si dovrà tenere conto dell'attenuazione da esso introdotta alla frequenza di 400 Hz.

ALTOPARLANTE FITTIZIO - L'altoparlante fittizio non è altro che un circuito che simula il carico reale, cioè quello dell'altoparlante, e che costituisce una migliore approssimazione alle condizioni reali rispetto al carico fittizio costituito da una semplice resistenza.

L'altoparlante fittizio il cui schema è indicato in figura 5 è consigliabile in tutti quei circuiti in cui sia presente una con-

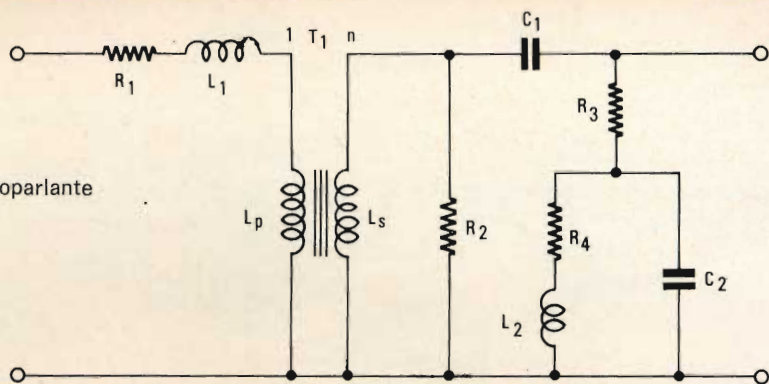


Fig. 5 - Schema di altoparlante fittizio normale completo dei relativi dati

I diametro = 160 mm	II diametro = 200 mm	III diametro = 250 mm
$R_1 + R_{L1} + R_{LP} = 3 \Omega$	3 Ω	7,5 Ω
* $R_2 = 56 \text{ k}\Omega$	∞	∞
$R_3 = 60 \Omega$	60 Ω	250 Ω
$R_4 = 31,5 \Omega$	31,5 Ω	20 Ω
** $C_1 = 0,8 \mu\text{F}$	1,3 μF	0,35 μF
$C_2 = 0,5 \mu\text{F}$	0,3 μF	0,9 μF
$L_1 = 130 \mu\text{H}$	130 μH	130 μH
$L_2 = 2 \text{ mH}$	2 mH	2 mH
$T_1 \left\{ \begin{array}{l} L_p \\ L_s \\ n \end{array} \right.$	$L_p = 1,4 \text{ mH}$	1,4 mH
	$L_s = 1,4 \text{ H}$	1,4 H
	$n = 31,5$	
$Q = 16 \text{ a } 100 \text{ Hz}$		7,8 H

L_1 rappresenta la somma dell'induttanza dispersa primaria e di quella di una eventuale bobina aggiuntiva.

R_{L1} è la resistenza serie equivalente agli effetti delle perdite di L_1 .

* da aggiustare per ottenere alla risonanza il voluto valore d'impedenza.

** da aggiustare per ottenere la voluta frequenza di risonanza.

torreazione di tensione con presa sul secondario del trasformatore finale.

MODULAZIONE NORMALE PER LE PROVE SU RICEVITORI FM

La profondità normale di modulazione nei ricevitori a modulazione di frequenza è, come per i ricevitori a modulazione di ampiezza, del 30 % che corrisponde ad una deviazione di 22,5 kHz. La frequenza di modulazione è anche in questo caso di 400 Hz.

POTENZA ELETTRICA NORMALE DI USCITA

La potenza elettrica normale di uscita è quel particolare valore di potenze che

il ricevitore a modulazione di frequenza deve erogare durante le prove.

Esistono tre potenze normali di uscita: **5 mW, 50 mW, 500 mW.**

In mancanza di indicazioni ci si deve riferire al valore di **50 mW.**

Il valore di **5 mW** è generalmente usato per ricevitori portatili a batterie, di scarsa potenza.

In certi casi le misure possono essere riferite ad altri valori non normali ma indicati, come ad esempio: 700 mW, 1 W, 1, 1/2 W.

I dislivelli in decibel fra la potenza del segnale e la potenza del rumore di fondo all'uscita, sono tre: **20 dB, 30 dB e 40 dB.** Mancando le indicazioni ci si deve riferire al dislivello di **30 dB.**

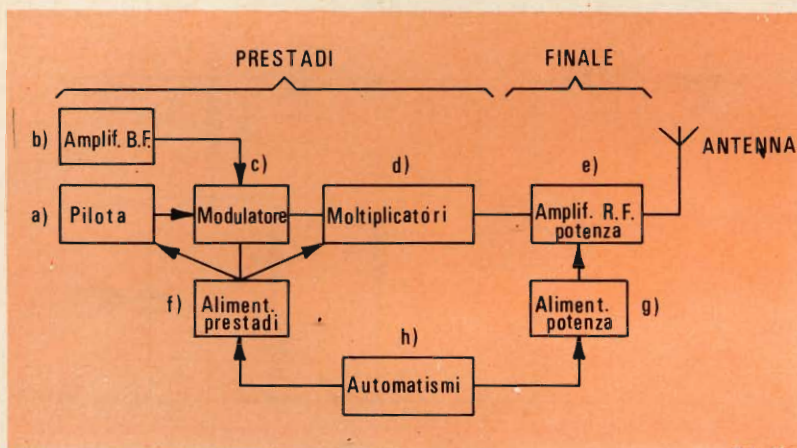


Fig. 6 - Schema di principio a blocchi di un trasmettitore radiofonico a modulazione di frequenza.

CARATTERISTICHE DEI RICEVITORI PER MODULAZIONI DI FREQUENZA

Come è indicato nella figura 7 le disposizioni dei vari stadi di un ricevitore

per modulazione di frequenza non differiscono eccessivamente da quelle di un ricevitore per modulazione di ampiezza. La differenza più notevole è costituita dal complesso limitazione-rivelazione, mentre negli stadi di conversione e di amplificazione le differenze fra i due tipi di ricevitori sono molto meno sensibili.

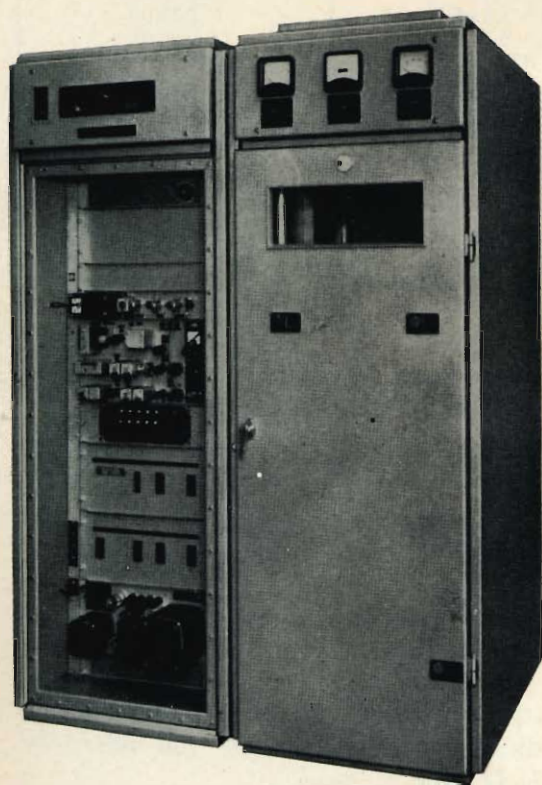


Fig. 6 bis - Trasmettitore radiofonico FM - Marconi da 5 kW.
 Gamma 87,5-108 MHz - deviazione di frequenza ± 75 kHz - Risposta A.F. ± 1 dB da 30 a 15.000 Hz - Preenfasi audio selezionabile fra 0, 25, 50 e 75 μ s.

Ad un ricevitore per FM è richiesta, in primo luogo, una elevata sensibilità e su questo argomento è opportuno fare un chiarimento. E' risaputo che la radiodiffusione a modulazione di frequenza ha il notevole pregio di consentire un ascolto di qualità superiore ma d'altra parte trova i suoi limiti sulla propagazione a breve distanza che è propria delle onde metriche che vengono impiegate in tale genere di emissione. Pertanto l'alta sensibilità dei ricevitori è una qualità indispensabile al fine di consentire ricezioni esenti da disturbi anche in quelle località in cui i segnali dei trasmettitori giungano piuttosto deboli. Ciò significa che il ricevitore deve consentire di raggiungere, e di superare, la soglia di limitazione anche con segnali deboli.

Se ammettiamo ad esempio che la soglia sia di 1 V e l'ampiezza minima del segnale che si desidera ricevere 10 μ V, se ne deduce che è necessario avere un guadagno complessivo di:

$$\frac{1}{10 \cdot 10^{-6}} = \frac{1}{10^{-5}} = 10^5 \text{ volte,}$$

che corrisponde a 100 dB.

E' importante però precisare anche quale rapporto minimo segnale-disturbo, nella tensione di bassa frequenza d'uscita, si consideri soddisfacente. Infatti se si fissasse tale rapporto in 20 dB, ciò che significherebbe che il segnale utile è 10 volte maggiore del disturbo in tal caso non sarebbe più sufficiente raggiungere la soglia di limitazione che dovrebbe essere largamente superata in modo che il limitatore sia sicuramente saturato. Quindi il guadagno di 100 dB non sarebbe più sufficiente e, se ammettiamo che il suddetto rapporto segnale-disturbo si ottenga con 10 V di segnale all'ingresso del limitatore, il guadagno necessario diverrà:

$$\frac{10}{10 \cdot 10^{-6}} = 10^6 \text{ volte, cioè } 120 \text{ dB.}$$

SULLA PREAMPLIFICAZIONE E LA CONVERSIONE DI FREQUENZA

Gli elementi che costituiscono il ricevitore producono un certo fruscio che ovviamente dovrà essere mantenuto il più basso possibile in particolare modo nei primi stadi dove il livello del segnale è assai debole e quindi potrebbe essere superato dal rumore.

Lo stadio che contribuisce maggiormente a provocare il rumore è quello convertitore e di conseguenza è indispensabile che il segnale giunga ad esso già amplificato. Questo è il motivo per cui i

ricevitori a modulazione di frequenza dispongono di uno o più stadi di preamplificazione a radio frequenza la cui funzione, a differenza di quanto avviene per i ricevitori a modulazione di ampiezza, non è del tutto quella di migliorare la selettività complessiva, ma bensì di conseguire un aumento del rapporto segnale-disturbo.

Nel caso si tratti di ricevitori a tubi elettronici, in questi stadi preamplificatori dovranno essere impiegati tubi aventi delle caratteristiche di rumore molto basse e che siano adatti a funzionare su frequenze molto elevate. Lo stesso discorso naturalmente vale anche per i ricevitori a transistori.

Nei ricevitori a modulazione di frequenza l'antenna ha certamente una importanza maggiore rispetto ai ricevitori a modulazione di ampiezza i quali specialmente quelli multigamma dispongono di antenne aperiodiche. Infatti l'antenna per i ricevitori FM deve avere delle caratteristiche costruttive particolari: essa infatti oltre ad accordarsi (in genere in quarto d'onda) con la frequenza del trasmettitore ricevuto, deve essere molto sensibile alla direzionalità. Ciò è molto importante specialmente quando si debba diminuire gli effetti di una interferenza. I ricevitori FM generalmente dispongono di due ingressi distinti: uno a 300 Ω bilanciato e l'altro a 75 Ω sbilanciato per alimentazione mediante cavo coassiale.

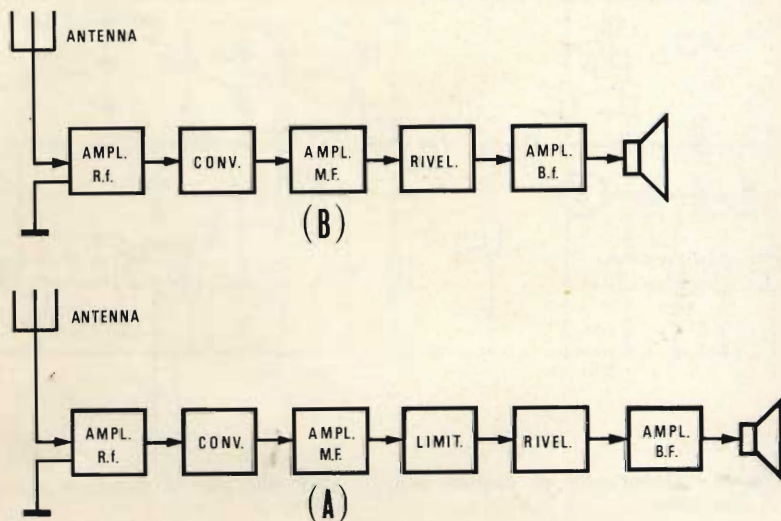


Fig. 7 - Schemi a blocchi di un ricevitore a modulazione di ampiezza e di un ricevitore a modulazione di frequenza.

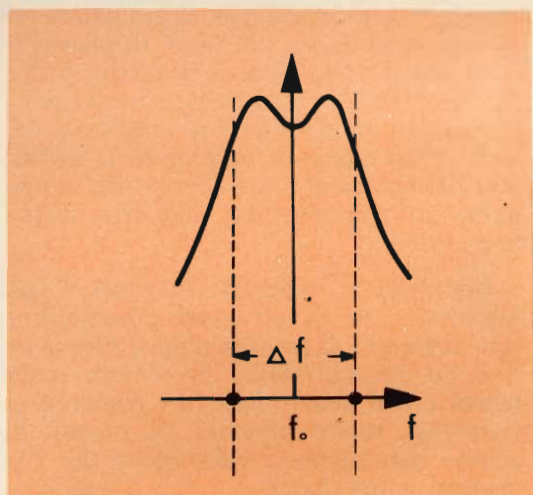


Fig. 8 - Tipica curva di risposta relativa a circuiti sovraccoppiati.

Lo stadio convertitore deve essere realizzato in modo da dare il massimo guadagno con il minimo rumore proprio. Inoltre all'oscillatore locale è richiesta una stabilità molto elevata.

AMPLIFICAZIONE A MEDIA E BASSA FREQUENZA

Il valore della media frequenza che è usato più comunemente è quello di 10,7 MHz. Si tratta di una frequenza alquanto elevata che è stata scelta per i seguenti motivi:

- eliminare la possibilità di ricezione delle frequenze immagine, che sarebbe alquanto dannosa in ricevitori adatti alla ricezione di alta qualità;
- ottenere un buon compromesso tra la larghezza di banda dei circuiti ed il guadagno degli stadi;
- evitare fenomeni di trascinamento mediante una notevole diversità di frequenza fra il segnale d'ingresso e quello dell'oscillatore locale.

f_m	di banda	$2 \times \Delta f$
100 Hz	152 KHz	150 KHz
1000 Hz	170 KHz	150 KHz
10000 Hz	200 KHz	150 KHz
15000 Hz	210 KHz	150 KHz

In relazione al punto **b)** si deve precisare che un ricevitore per FM deve avere una banda passante tale da non attenuare il segnale alla massima frequenza di modulazione, cioè di circa 200 kHz (vedere la tabella V). In pratica si assegnano dei valori un po' più elevati in modo da tenere conto delle eventuali lievi variazioni di frequenza dell'oscillatore locale.

E' ovvio che ogni singolo trasformatore di media frequenza è calcolato in modo tale da avere una propria larghezza di banda affinché la selettività complessiva abbia il valore prefissato.

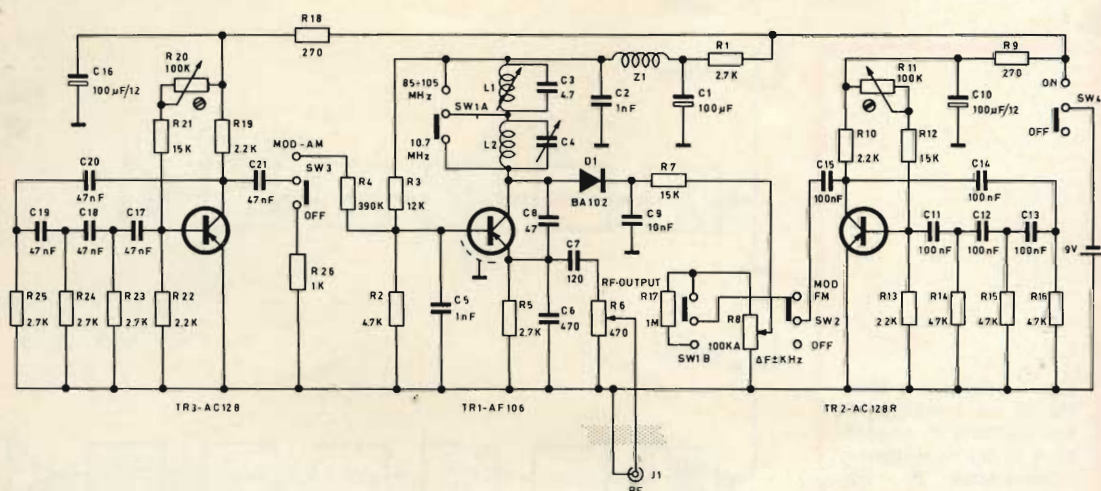


Fig. 9 - Generatore di segnali G.B.C. - UK 460 per la messa a punto dei ricevitori a modulazione di frequenza.

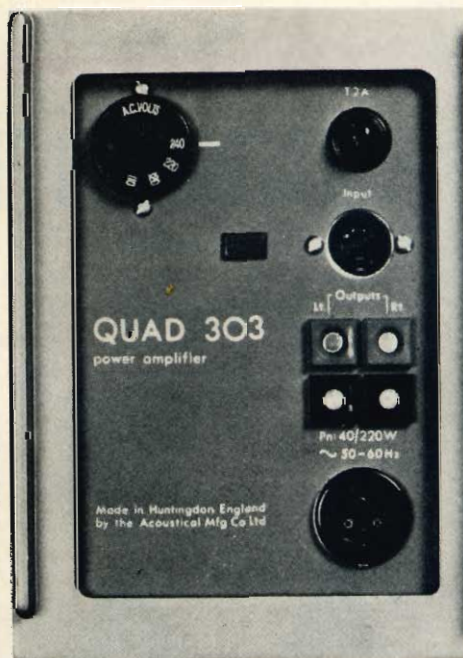
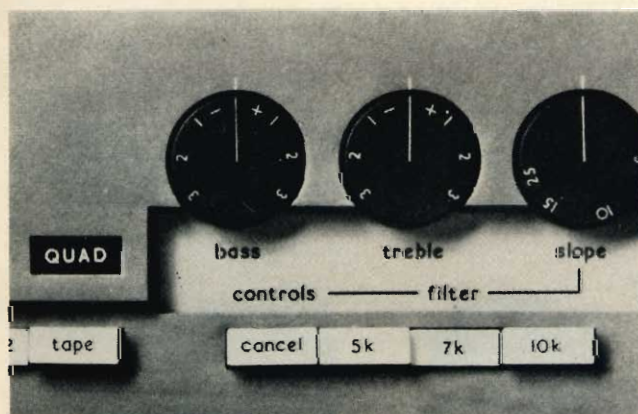
La genialità di progettazione tecnica e stilistica della Quad ha vinto nel 1969 un concorso di "Design" Industriale



QUAD

per il massimo avvicinamento al suono naturale

ACOUSTICAL MANUFACTURING CO. LTD. HUNTINGDON (0480) 2561/2



CoId
design award
1969

Per ottenere la banda passante desiderata si usano frequentemente dei circuiti sovraccoppiati la cui curva di risposta è riportata in figura 8. Talvolta si ricorre all'impiego di resistenze in parallelo al primario o al secondario del trasformatore di media frequenza al fine di diminuire la selettività del circuito ed ottenere un tratto pianeggiante della curva molto più esteso.

Nei ricevitori a modulazione di frequenza è necessario curare al massimo la schermatura e ridurre al minimo i parametri parassiti mediante l'impiego di componenti di adatte caratteristiche.

Infine, tenuto conto della qualità dei ricevitori, i complessi di bassa frequenza devono essere in condizioni di amplificare uniformemente l'intera gamma acustica; nei ricevitori di classe superiore deve esistere a questo proposito la possibilità di introdurre delle modificazioni nelle curve di risposta allo scopo di attenuare od esaltare determinate frequenze.

Nei prossimi numeri parleremo della messa a punto dei circuiti di alta e media frequenza dei ricevitori per modulazione di frequenza, ad uso dei tecnici e dei radioriparatori, e delle prove da eseguire sugli stessi ad opera dei costruttori.

In figura 9 riportiamo lo schema di un nuovissimo ed ottimo generatore FM che è stato messo in vendita presso i negozi G.B.C. sotto forma di scatola di montaggio, si tratta dell'HIGH-KIT UK 460 il quale è particolarmente destinato ai tecnici per l'allineamento dei ricevitori FM nella gamma compresa fra 85 e 105 MHz, con la possibilità di regolare la profondità di modulazione in frequenza fra 0 e ± 240 kHz, con segnale sinusoidale di 400 Hz.

Tale generatore può fornire altresì segnali modulati in ampiezza, e misti, modulati a 1000 Hz 30 %. Esso dispone pure di un oscillatore a frequenza fissa su 10,7 MHz per il controllo dei circuiti di media frequenza.

POTENZIOMETRI PER TELEVISIONE A COLORI

**SEMIFISSO A FILO
PER CIRCUITO DI CONVERGENZA**

Dissipazione a 40°C: RS 29 da 2 W; RS 39 da 3 W.

Gamma di temperatura: da -10°C a +70°C.

Valori: da 2,2 Ω a 10 k Ω .

Presse intermedia.

Lunghezza albero: 43,5 mm - 58,5 mm - 64 mm.



RS 29



RS 39

RS 29 (N 6)

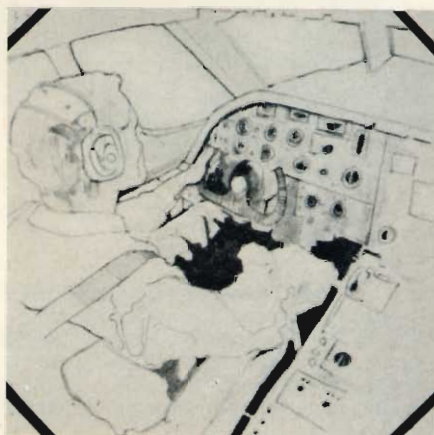
RS 39 (N 6)

LESA COSTRUZIONI ELETTROMECCANICHE S.p.A. - Via Bergamo, 21 - MILANO (Italia) - Tel. 554.341
 LESA DEUTSCHLAND GMBH - Wiesentalstrasse, 1 - 78 FREIBURG i/Br. (Deutschland) - Tel. (0761) 44 0 10
 LESA ELECTRA S.A. - Viale Portone, 27 - 6500 BELLINZONA (Svizzera) - Tel. (092) 5 53 02
 LESA FRANCE S.A.R.L. - 19, Rue Duhamel - 69 LYON 2 (France) - Tel. (78) 42 45 10
 LESA OF AMERICA CORP. - 521 Fifth Avenue - NEW YORK, N.Y. 10017 (U.S.A.) - Tel. 212 697-5838

LE RADIOCOMUNICAZIONI

E LE SCUOLE MODERNE

di P. Soati



Con l'evolversi della tecnica delle comunicazioni a distanza anche la preparazione dei radiotelegrafisti della marina militare, dell'aeronautica e delle altre armi ma soprattutto quella degli ufficiali RT della marina mercantile, che devono essere in possesso del certificato internazionale di 1^a o di 2^a classe, dovrà essere necessariamente adeguata alle moderne esigenze.

Del resto durante l'ultima conferenza mondiale delle comunicazioni, tenutasi a Ginevra, si è deciso di rimpiazzare le suddette due classi di brevetti internazionali con un unico certificato generale di operatore che meglio risponda ai fabbisogni futuri e che possa dare un'assoluta garanzia della preparazione, da parte di chi lo possiede, tanto dal punto di vista pratico, per ciò che concerne la trasmissione e la ricezione, manuale ed automatica, dei segnali Morse quanto per ciò che si riferisce alla capacità a condurre i radioapparati e ad effettuarne la loro manutenzione.

L'esperienza acquisita negli anni passati ha dimostrato che la preparazione pratica eseguita secondo i metodi tradizionali comporta una perdita di tempo che incide notevolmente sulla durata dei cor-

si. Infatti fino ad oggi l'istruttore dopo aver fatto apprendere ai suoi allievi l'alfabeto Morse mediante l'emissione manuale, passava a trasmettere i segnali valendosi di una normale macchina automatica a nastro perforato, o di un magnetofono; ciò in genere a partire dalla velocità di 30 o 40 caratteri al minuto.

Purtroppo il progresso nella ricezione dei segnali, una materia che si stacca completamente, in relazione alla sua caratteristica, dalle altre materie di insegnamento, non si è mai dimostrato uniforme per tutti gli allievi e ciò obbligava l'insegnante ad un lungo lavoro di pazienza e di selezione che in definitiva si traduceva, come dicevamo, in una notevole perdita di tempo prima che tutti gli allievi fossero in grado di passare alla ricezione a grande velocità. La HELL una casa che da decenni si dedica alla realizzazione di apparati destinati alle radiocomunicazioni, ha messo a punto una serie di apparecchi mediante i quali si è sviluppata una nuova tecnica nell'insegnamento dei segnali Morse che ha consentito alle scuole di guadagnare un buon margine di tempo che hanno potuto dedicare all'ampliamento dell'insegnamento dell'elettricità, della radiotecnica e dei radioapparati.

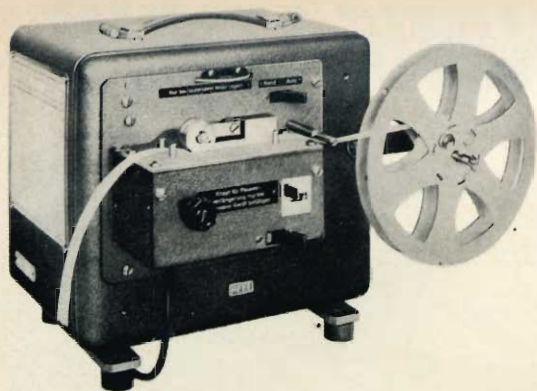


Fig. 1 - Trasmittitore automatico per esercitazioni RT, HELL MG23 con intervalli regolabili:
 velocità con intervallo 7 volte = 21- 73 lett./m.
 velocità con intervallo 4 volte = 33-117 lett./m.
 velocità con intervallo 2½ volte = 40-170 lett./m.
 velocità con intervallo normale = 60-220 lett./m.

Il suddetto metodo si basa innanzi tutto sull'impiego di un trasmettitore automatico MG23, il quale funziona anch'esso mediante un nastro perforato preparato, a grande velocità, personalmente dall'istruttore con il perforatore TL1 (figura 2).

La perfetta perforazione di questo nastro consente che le emissioni dei segnali, alle velocità comprese fra 60 e 220 caratteri al minuto, siano caratterizzate da lunghezze ed intervalli perfettamente precisi e da una cadenza sempre perfetta. La precipua particolarità di questo trasmettitore è però quella di con-



Fig. 2 - Perforatore a tastiera di nastri perforati per radiocomunicazioni ed insegnamento RT, HELL TL 1.

sentire agli allievi, una volta che abbiano imparato a riconoscere a bassa velocità i segnali Morse, di passare rapidamente alla ricezione dei segnali ad alta velocità senza alcuna tappa intermedia dato che in esso esiste la possibilità di regolare automaticamente l'intervallo fra un segnale e l'altro con tre distinti periodi di intervallo mantenendo invece al segnale le stesse caratteristiche proprie delle alte velocità.

Infatti non appena gli allievi passano dalla ricezione manuale a quella ad alta velocità si impiega un periodo di intervallo pari a sette volte il periodo normale, successivamente si passa al periodo di quattro volte quello normale poi a quello due volte e mezzo ed infine al periodo di intervallo normale.

E' evidente come questo sistema permetta di far apprendere agli allievi i segnali Morse ad una velocità elevata eliminando il periodo transitorio durante il quale essi hanno tendenza a contare le linee ed i punti, e mettendoli in condizioni di imparare fino dall'inizio a riconoscere i segni in funzione del loro suono (vedere il n. 1/1970 di « Sperimentare »).

Si è potuto rilevare che con questo nuovo metodo il corso di addestramento degli allievi, per quanto concerne la preparazione pratica, viene ad essere ridotto a circa la metà del tempo che è necessario se si segue il metodo convenzionale.

Naturalmente anche in questo caso i nastri dovranno essere preparati in numero sufficiente dall'istruttore ed in modo tale che consentano agli allievi di superare gradualmente le varie difficoltà.

In primo luogo i nastri conterranno dei segnali simili fra loro in modo da mettere in evidenza le differenze (e, i, s, h, ecc.) consentendo agli allievi di evitare gli errori di interpretazione, successivamente si mescoleranno fra di loro segni più complessi misti a numeri e a segni di interpunzione.

Il trasmettitore MG23 può essere collegato al registratore tipo UR39 il quale consente la registrazione grafica dei segnali mediante un diagramma ondulato su

NovoTest

BREVETTATO

ECCEZIONALE!!!

CON CERTIFICATO DI GARANZIA

puntate
sicuri

Mod. TS 140 20.000 ohm/V in c.c. e 4.000 ohm/V in c.a.
10 CAMPI DI MISURA 50 PORTATE

- VOLT C.C. 8 portate: 100 mV - 1 V - 3 V - 10 V - 30 V - 100 V - 300 V - 1000 V
VOLT C.A. 7 portate: 1,5 V - 15 V - 50 V - 150 V - 500 V - 1500 V - 2500 V
AMP. C.C. 6 portate: 50 μ A - 0,5 mA - 5 mA - 50 mA - 500 mA - 5 A
AMP. C.A. 4 portate: 250 μ A - 50 mA - 500 mA - 5 A
OHMS 6 portate: $\Omega \times 0,1$ - $\Omega \times 1$ - $\Omega \times 10$ - $\Omega \times 100$ - $\Omega \times 1 K$ - $\Omega \times 10 K$
REATTANZA 1 portata: da 0 a 10 M Ω
FREQUENZA 1 portata: da 0 a 50 Hz - da 0 a 500 Hz (condens. ester.)
VOLT USCITA 7 portate: 1,5 V (condens. ester.) - 15 V - 50 V - 150 V - 500 V - 1500 V - 2500 V
DECIBEL 6 portate: da -10 dB a -70 dB
CAPACITÀ 4 portate: da 0 a 0,5 μ F (aliment. rete) da 0 a 50 μ F - da 0 a 500 μ F da 0 a 5000 μ F (aliment. batteria)

Mod. TS 160 40.000 ohm/V in c.c. e 4.000 ohm/V in c.a.
10 CAMPI DI MISURA 48 PORTATE

- VOLT C.C. 8 portate: 150 mV - 1 V - 1,5 V - 5 V - 30 V - 50 V - 250 V - 1000 V
VOLT C.A. 6 portate: 1,5 V - 15 V - 50 V - 300 V - 500 V - 2500 V
AMP. C.C. 7 portate: 25 μ A - 50 μ A - 0,5 mA - 5 mA - 50 mA - 500 mA - 5 A
AMP. C.A. 4 portate: 250 μ A - 50 mA - 500 mA - 5 A
OHMS 6 portate: $\Omega \times 0,1$ - $\Omega \times 1$ - $\Omega \times 10$ - $\Omega \times 100$ - $\Omega \times 1 K$ - $\Omega \times 10 K$
REATTANZA 1 portata: da 0 a 10 M Ω
FREQUENZA 1 portata: da 0 a 50 Hz - da 0 a 500 Hz (condens. ester.)
VOLT USCITA 6 portate: 1,5 V (condens. ester.) - 15 V - 50 V - 300 V - 500 V - 2500 V
DECIBEL 5 portate: da -10 dB a -70 dB
CAPACITÀ 4 portate: da 0 a 0,5 μ F (aliment. rete) da 0 a 50 μ F - da 0 a 500 μ F da 0 a 5000 μ F (aliment. batteria)

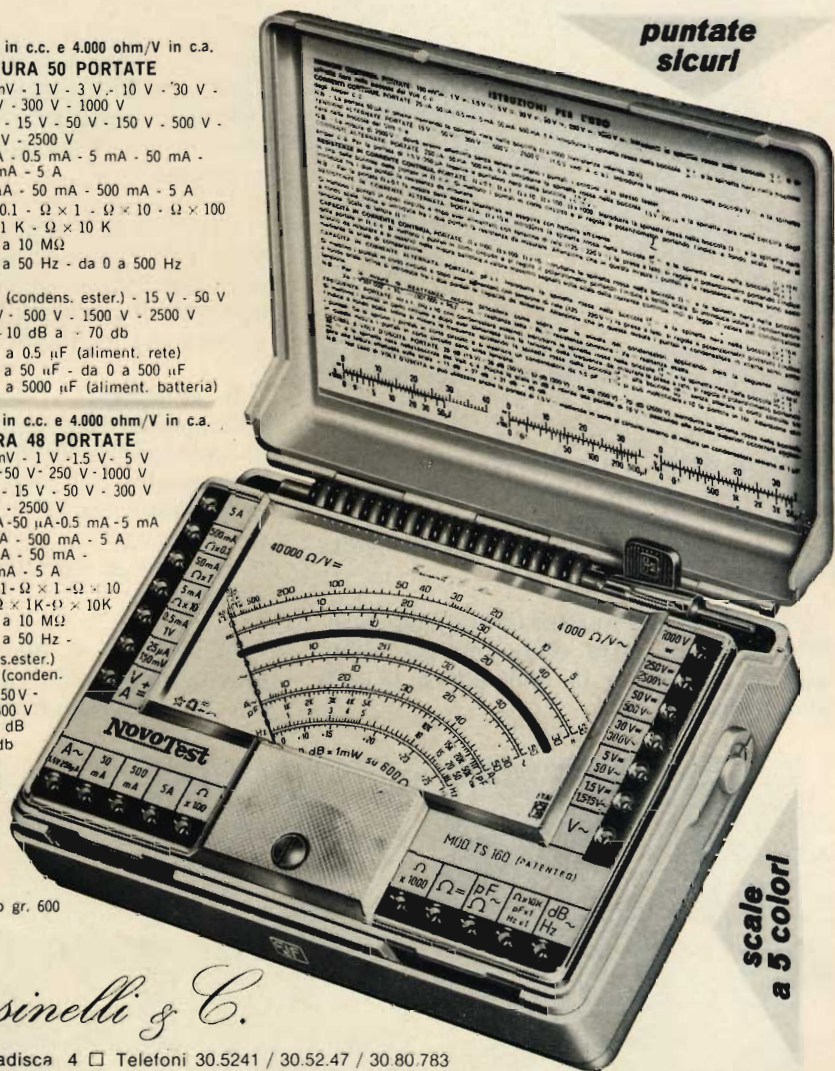
MISURE DI INGOMBRO
mm. 150 x 110 x 46
sviluppo scala mm 115 peso gr. 600

ITALY



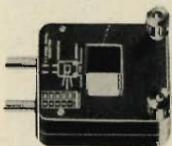
Cassinelli & C.

20151 Milano □ Via Gradisca 4 □ Telefoni 30.5241 / 30.52.47 / 30.80.783



una grande scala in un piccolo tester

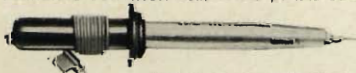
ACCESSORI FORNITI A RICHIESTA



RIDUTTORE PER
CORRENTE
ALTERNATA
Mod. TA 6/N
portata 25 A -
50 A - 100 A -
200 A



DERIVATORE PER Mod. SH/150 portata 150 A
CORRENTE CONTINUA Mod. SH 30 portata 30 A



PUNTALE ALTA TENSIONE
Mod. VC.1/N portata 25.000 V c.c.



CELLULA FOTOELETTRICA
Mod. T 1 L campo di misura da 0 a 20.000 LUX



TERMOMETRO A CONTATTO
Mod. T 1 N campo di misura da -25 a 250

DEPOSITI
IN
ITALIA

BARI - Biagio Grimaldi
Via Pasubio 118
BOLOGNA - P.I. Sibani Attilio
Via Zanardi 2/10
CATANIA - RIEM
Via Cadamosto 18

FIRENZE - Dr. Alberto Tiranti
Via Fra Bartolomeo 38
GENOVA - P.I. Conte Luigi
Via P. Salvago 18
TORINO - Rodolfo e Dr. Bruno Pomè
C.so D. degli Abruzzi 58 bis

PADOVA - Luigi Benedetti
C.so V. Emanuele 103/3
PESCARA - P.I. Accorsi Giuseppe
Via Oseno, 25
ROMA - Tardini di E. Cereda e C.
Via Amatrice, 15

IN VENDITA PRESSO TUTTI I MAGAZZINI
DI MATERIALE ELETTRICO E RADIO TV
MOD. TS 140 L. 10.800 franco in casa
MOD. TS 160 L. 12.500 stabilimento

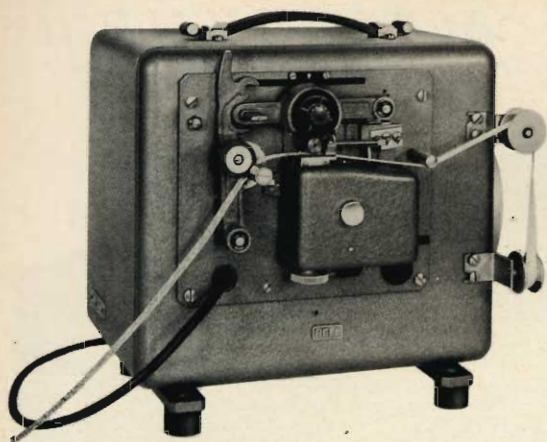


Fig. 3 - Registratore RELL UR39. E' visibile la registrazione grafica dei segnali Morse trasmessi con l'MG 23.

nastro di carta. L'ascolto dei segnali trasmessi può anche essere effettuato in cuffia, od in altoparlante, dato che il registratore dispone di un oscillatore audio a 1000 Hz (figura 3).

E' evidente che questo dispositivo ausiliario è molto utile dato che dà all'allievo la possibilità di controllare la sua manipolazione.

L'impianto automatico HELL consente all'istruttore di comunicare a viva voce con i singoli allievi mettendone in evidenza gli errori o di dar loro qualsiasi suggerimento. La possibilità di immettere nel circuito delle interferenze o dei disturbi simili a quelli che sono prodotti dalle scariche atmosferiche, o dai motori elettrici, abitua gli allievi a ricevere come fossero in presenza di traffico radio vero e proprio.

L'istruttore, tramite un apposito ricevitore, può ricevere anche le emittenti radiotelegrafiche ed inviarle in ricezione agli allievi, immediatamente o previa registrazione su nastro magnetico.

Il complesso morse HELL, destinato all'insegnamento, è munito di un quadro di comando e di controllo con il quale l'insegnante può fare qualsiasi operazione di smistamento o di controllo degli allievi e, senza muoversi dal banco, può modificare la formazione dei gruppi degli allievi.

In figura 4 è visibile la fotografia di un complesso HELL utilizzato nelle scuole per la preparazione degli allievi ufficiali

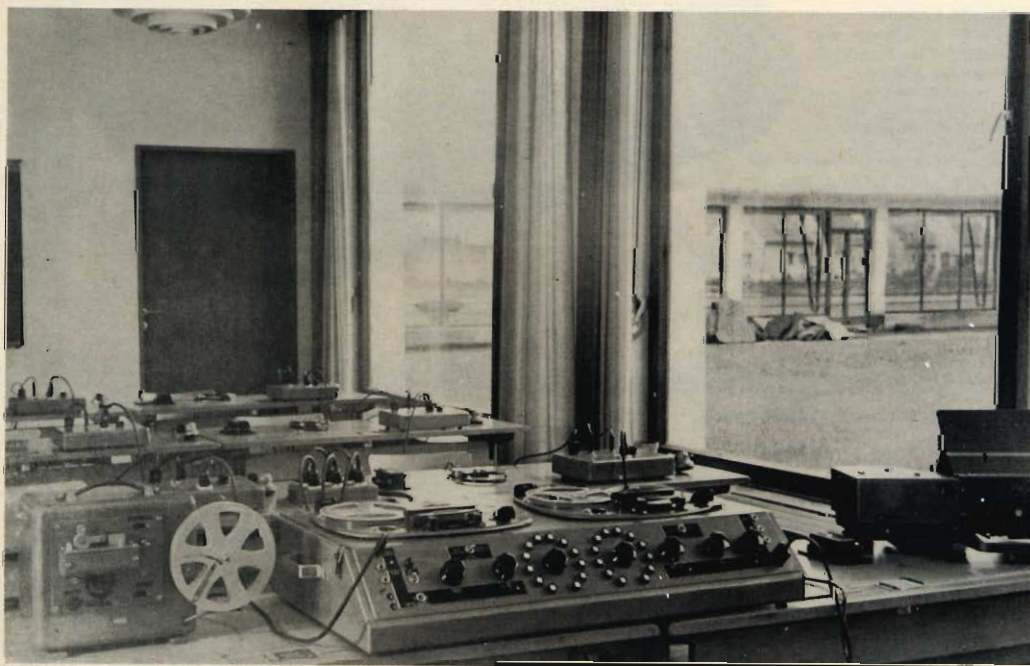


Fig. 4 - Fotografia di un'aula per l'insegnamento RT. In primo piano il tavolo di comando dell'istruttore, in secondo piano i posti per gli allievi.

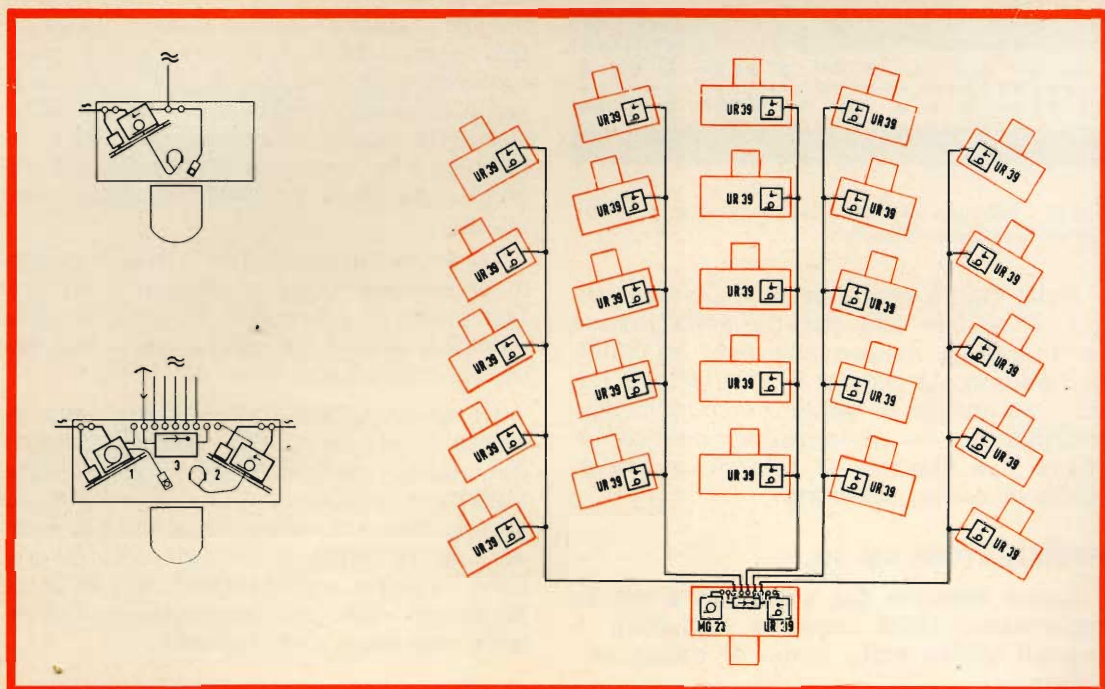


Fig. 5 - Aula per insegnamento RT per 25 allievi. Sulla destra vista generale dell'impianto. In alto a sinistra posto di allievo con registratore UR39, a sinistra in basso posto d'istruttore con trasmettitore MG23 (1), registratore UR39 (2) e radiorecettore commerciale (3).

radiotelegrafisti. In primo piano si può osservare il posto di controllo dell'insegnante con il quadro di comando, il perforatore TL1, il registratore a nastro, il trasmettitore MG23 ed il tasto.

Sullo sfondo si vedono alcuni posti riceventi ciascuno dei quali dispone di un tasto, di un microfono e di una cuffia. In questo caso non è presente il registratore UR 39. Schematicamente un simile è illustrato in figura 5.

IL PERFORATORE HELL TL1

Il perforatore TL1, come abbiamo detto consente la rapida preparazione dei nastri perforati secondo il noto codice Wheatstone e che dovranno essere impiegati nel trasmettitore MG23 (figura 2).

La tastiera del perforatore corrisponde esattamente a quella delle comuni macchine per scrivere e consta di 26 tasti per lettere, 10 tasti per numeri, 4 tasti per segnali di punteggiatura ed un tasto per linea di separazione. La massima ve-

locità di perforazione è 650 simboli al minuto. La pressione esercitata dal tasto è di circa 100 g ed è più che sufficiente per perforare il nastro di carta.

Questo tipo di registratore può essere utilizzato anche nel campo delle radiocomunicazioni a velocità molto elevata, in tal caso al ricevitore dovranno essere collegati dei registratori di segnali come ad esempio i modelli RC18 e RC28 con i quali si può raggiungere una velocità di ricezione superiore alle 480 parole al minuto.



Fig. 6 - Tastiera tipo francese per il perforatore di nastri HELL-TL1.

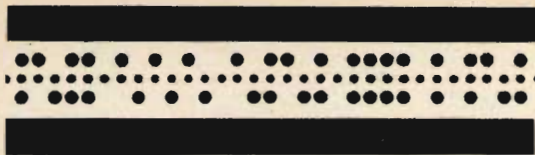


Fig. 7 - Esempio di nastro perforato con il perforatore a tastiera HELL-TL1.

Nella figura che mostra il perforatore TL1, è visibile alla sinistra della tastiera il potente motore sincrono, ad auto-avviamento. La figura 6 si riferisce invece ad un tipo di tastiera comunemente adottato per la perforazione, mentre in figura 7 è riportata la foto di un breve tratto di nastro perforato.

REGISTRATORE UR 39

Come abbiamo già detto più sopra il registratore UR39 serve a registrare i segnali Morse sotto forma di tracce ondulate.

Dato che i segnali sono simili ad un oscillogramma la loro leggibilità è assicurata anche in presenza di interferenze, che in questo caso sono provocate, dall'istruttore, e ciò ha il notevole vantaggio di abituare gli allievi a leggere i nastri anche nelle peggiori condizioni di ricezio-

ne. Naturalmente anche questo apparato può essere impiegato nel campo delle radiocomunicazioni ed in tal caso esso viene collegato direttamente ad un radiorecettore anche mediante una linea telefonica che consenta la lettura dei segnali a notevole distanza dal posto ricevente.

Lo scopo principale dell'UR39 è quello di permettere tanto all'allievo quanto all'istruttore di effettuare il controllo della manipolazione e la qualità della sua cadenza migliorando l'uso del tasto.

Di conseguenza l'UR39 viene normalmente impiegato sia per ricevere i segnali del nastro perforato del trasmettitore MG23 per istruire gli allievi alla ricezione ad orecchio e quella grafica, sia per ricevere direttamente da stazioni radiotelegrafiche, tramite collegamento ad un ricevitore, ed infine dall'istruttore per l'eventuale manipolazione manuale.

ESEMPIO DI INSTALLAZIONE DI APPARECCHIATURE DIDATTICHE (fig. 8)

Riassumendo quanto abbiamo esposto più sopra si può precisare che una scuola moderna destinata all'insegnamento della radiotelegrafia e della radiotelefonica, che sia destinata all'istruzione contemporanea

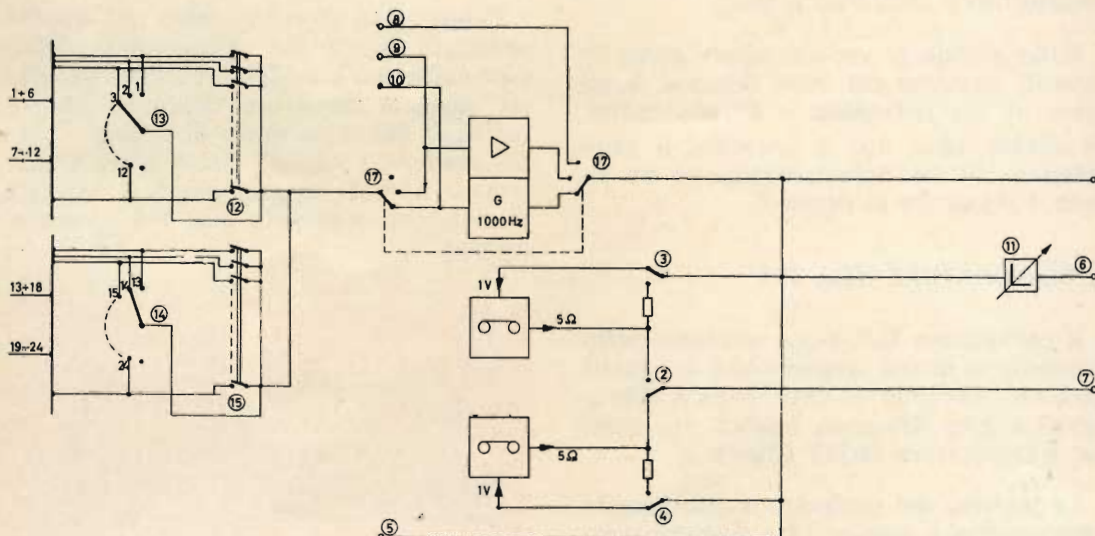


Fig. 8 - Schema del posto di comando per istruttore di una moderna scuola per la preparazione del personale radiotelegrafico.

di 30 allievi allo stesso livello (naturalmente gli allievi possono essere un numero molto maggiore in questo caso essi vengono selezionati a turni, a gruppi di trenta), deve comprendere:

n. 1 quadro di comando per posto d'insegnante completo di n. 2 apparati magnetofonici, n. 1 tasto Morse, n. 1 cavo per la cassetta di distribuzione;

n. 5 cassette di distribuzione per collegamento con n. 6 stazioni per allievi complete di cavi facenti capo al posto dell'istruttore;

n. 1 perforatore di nastri HELL TL1 (con tastiera francese o inglese o tedesca);

n. 1 trasmettitore per esercitazione RT tipo MG 23, per posto d'insegnante;

n. 30 stazioni per allievi ciascuna delle quali deve comprendere: n. 1 microfono, n. 1 cuffia di ascolto, n. 1 tasto Morse, n. 1 cavo di collegamento con le cassette di distribuzione;

n. 31 registratori Morse tipo UR39 per il posto d'insegnante.

Il costo complessivo dell'insieme dei suddetti apparati, esclusi i registratori UR39 si aggira sui 6 milioni circa, mentre il suo costo sale a circa 21 milioni se ciascun tavolo dei 30 allievi viene fornito del registratore UR39.

I piloti di due aerei — uno un Martin 404 jetliner, l'altro un Fan Jet Falcon volavano uno verso l'altro con una rotta di collisione. Immediatamente gli allarmi suonarono ed un campanello indicatore emise il comando « Picchiare » per un pilota e « Salire » per l'altro. I due aerei si incrociarono senza incidenti. Era un volo di prova per dimostrare al pubblico il progresso delle aviolinee nello sviluppare un concetto vecchio di 13 anni: un tipo cooperativo di sistema per evitare le collisioni. La dimostrazione, organizzata dalla Martin-Marietta nel suo campo d'aviazione a Middle River, Md., è stata offerta dalla Air Transport Association come parte di un programma che è costato qualche cosa come due milioni di dollari ed ha richiesto circa trecento ore di volo.

Il sistema per evitare le collisioni sta per essere perfezionato dalla Bendix Avionics, Fort Lauderdale, Fla., dalla Mc Donald Douglas, St. Louis, e da una squadra della Wilcosec Electric, Kansas City Mo., e dalla Sierra Research, Buffalo, N. Y.

Il sistema usa orologi atomici, per seguire il preciso corso del tempo, nell'aereo che coopera e nelle due stazioni di terra, una al campo Martin presso la Federal Aviation Administration Experimental Facility ad Atlantic City, N. J.

Durante l'operazione, ogni aereo trasmette una breve serie di dati con sistema digitale, comunicando la sua altezza ed altre informazioni. Solo un aereo alla volta trasmette, mentre tutti gli altri ascoltano, finché non arriva il loro turno per trasmettere. I calcolatori in ogni aereo determinano le relative posizioni ed i termini delle trasmissioni dei dati, ed anche suggeriscono al pilota le manovre secondo le circostanze.

Versioni iniziali si prevede che costino da 30.000 dollari a 50.000 dollari. Previsioni del costo definitivo per l'aviazione privata vanno da 2000 a 10.000 dollari.

Un primo limite del sistema sta nel fatto che esso non rileva gli aerei che non portano a bordo l'apparecchiatura.

Per superare questo inconveniente, si stanno facendo molti sforzi per sviluppare sistemi di indicatori di vicinanza pericolosa a basso costo, che comunicano solo « Attenzione » al pilota. In questo campo i maggiori sforzi sono concentrati sui sistemi di rilevamento infrarosso che sono comandati dall'energia infrarossa delle luci lampeggianti allo xeno, ora d'uso comune su tutti gli aerei.

Le aviolinee sperano di completare le prove sui loro prototipi entro la fine dell'anno.

LA SCRIVANIA DELLO ZIO



RISVEGLIO

C'è un vulcano, nello Stato di Washington in prossimità dell'Oceano Pacifico, abituato a schiacciare sonnellini che durano da cinquecento a mille anni. Poi si sveglia, brontola un po', sputa lava come tutti i suoi colleghi che si rispettano, e si riaddormenta per un altro riposo plurisecolare. Così hanno stabilito gli scienziati esaminando gli strati di lava di questo vulcano dormiglione, il cui nome è Monte Rainier.

Ora siamo precisamente nel periodo di pre-risveglio. Il Monte Rainier, cioè, è in una condizione paragonabile alla mia nelle ore mattutine quando non più addormentato, ma non ancora sveglio, non capisco se lo stomaco che duole per fame è il mio o quello di un altro.

Però, a differenza di ciò che accadde negli scorsi millenni, il Monte Rainier non è più padrone di fare i suoi comodi perché l'uomo lo sorveglia con tutti gli apparati scientifici. Fra questi, la fotografia a raggi infrarossi ha rivelato una « macchia calda » presso la cima, segno evidente di una prossima attività. Gli scienziati studiano numerosi fenomeni connessi all'attività vulcanica e acquistano in tal modo la capacità di prevedere le eruzioni. In tempo utile, almeno, per far sgomberare i numerosi turisti che si sono accampati nelle vicinanze per assistere allo spettacolo.

Dagli ultimi giorni di Pompei ad oggi, non si può negare, l'intelletto ha sovvertito numerose posizioni nei rapporti fra l'uomo e il mondo. Dalla tragedia di allora, alle conquiste scientifiche, alla sicurezza ed al turismo dei giorni nostri. Nonostante tutto, qualche cosa utile sappiamo fare.

ARIA

Ed ecco il rovescio della medaglia. E' vero che sappiamo fare tante belle cose, ma poi ci accorgiamo che anche le cose belle nascondono un'insidia. « Venenum in cauda » dicevano i nostri padri antichi, cioè il veleno è nella coda, nella parte che non appare mai per prima.

Ed è proprio il veleno che minaccia la nostra vita.

Questione dibattuta su tutti i fogli, anche su questo modestissimo che ogni mese redige il sottoscritto.

Le massime responsabili sono automobili. Se ne sono accorti persino coloro che perdono il senno, cioè quei tali che credono di risolvere tutti i problemi togliendosi la vita. Si è letto, infatti, qualche volta fra i titoli di cronaca nera « Suicida col gas dell'auto ».

Abbiamo bisogno di respirare aria pura, e la circolazione automobilistica ci propina aria viziata anche all'aperto. Non per nulla il Sindaco di Milano, per primo, ha istituito un servizio di controllo della tossicità, organizzando un sistema di « diagnosi » gratuita. Evviva il Sindaco di Milano. Ma a San Diego, California, qualcuno ha pensato addirittura di realizzare l'automobile a vapore, per il quale si è già calcolata una riduzione del 98% dell'inquinamento dell'aria. Il prototipo sperimentale è bicilindrico, sviluppa una potenza di 100 CV ad un regime di 3500 giri, e può spingere un'autovettura fino a 120 chilometri all'ora. L'energia è precisamente quella del vapore, ottenuto coll'ebollizione dell'acqua. L'elemento riscaldante è la nafta.

Detto così in poche parole, dal punto di vista tecnico l'idea sembra un ritorno al passato. Ma gli ideatori hanno dichiarato di voler ottenere qualcosa di vantaggioso e interessante per i problemi sociali. Quando sente parlare di « sociale » la nostra mente vaga per complicati sentieri alla ricerca di qualche aggancio che chiarisca il concetto. E scorda, la nostra mente, che non c'è nulla di trascendentale da ricercare: basta riflettere sulla nostra vita quotidiana, individuale e collettiva. La salute, perciò, è il problema sociale più importante, e l'aria che respiriamo ne è la soluzione. La respirazione è enormemente più importante della nutrizione. Pensate: si può vivere molti giorni senza mangiare, ma non si vivrebbe tre minuti senza respirare.

LANTERNA ROSSA

Dicevamo che l'auto a vapore fa pensare ad un ritorno al passato: infatti, centonove anni fa, cioè nel 1861, le automobili a vapore esistevano già, soprattutto in Inghilterra. E' appena il caso di accennare che delle auto fatte oggi avrebbero in comune con le loro antenate solamente il vapore. Tutta la concezione tecnica e la realizzazione sul piano tecnologico mostrerebbero la differenza di un secolo.

Ma torniamo al 1861. In quell'epoca, un carro che si muoveva senza cavalli non poteva non destare preoccupazioni, e vennero in tal modo promulgate delle leggi, sempre in Inghilterra, che limitavano la velocità a 8 chilometri all'ora nelle città. Solamente in campagna ci si poteva slanciare nel folle volo di 16 chilometri orari.

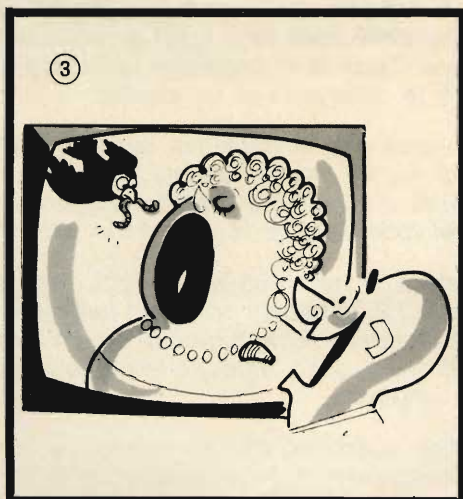
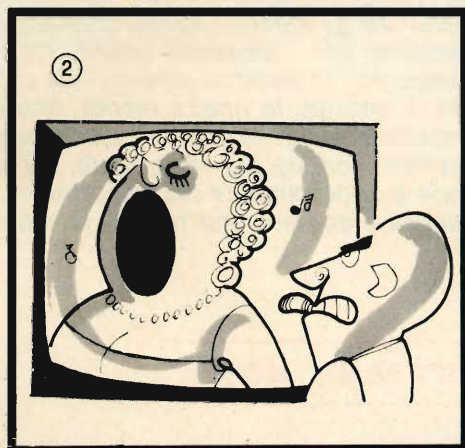
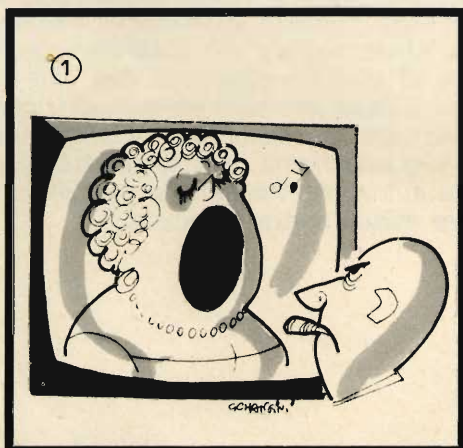
Poi sembrò troppo veloce una tale andatura, e nel 1865 altre leggi ridussero la velocità a 6,4 chilometri orari poi, addirittura, a 3,2. Si faceva prima ad andare a piedi. Infatti, la stessa legge rese obbligatorio far precedere le automobili da un uomo, a piedi, recante una lanterna rossa, oppure un drappo rosso, affinché la gente fosse preavvisata che stava per giungere quel veicolo infernale.

Come posteri, e avvezzi alle autostrade, non possiamo che sorridere. Però il tempo si è vendicato. Quando circoliamo nel marasma del traffico specialmente in città, altro che lanterna rossa!

Zio Ruben



VIDEO RISATE





a cura di L. Biancoli

RASSEGNA DELLE RIVISTE ESTERE

UN TERMOMETRO PER LA MISURA DELLA TEMPERATURA DI SUPERFICIE

(Da « Wireless World »
Aprile 1969)

I termometri elettronici a lettura diretta ed istantanea costituiscono sempre una interessante applicazione, in quanto il loro impiego si rivela assai utile in numerosi campi: in primo luogo, è spesso necessario disporre della possibilità di misurare istantaneamente una temperatura, sia da parte di chi svolge ricerche fisiche, sia da parte del medico, soprattutto agli effetti del controllo continuo della temperatura di un paziente, ad esempio durante un intervento.

Il motivo principale per il quale questi termometri sono stati creati risiede nel fatto che i termometri normali a colonna di mercurio presentano in primo luogo una notevole inerzia, nel senso che la variazione dell'indicazione

fornita non è repentina come può essere invece la variazione della temperatura effettiva che viene misurata. Oltre a ciò, in occasione di una lettura, ad esempio quando si misura la temperatura di un ammalato, è quasi sempre necessario che il termometro venga tenuto nella posizione di rilevamento per qualche minuto, dopo di che è possibile procedere alla lettura.

Gli strumenti di questo genere sono di solito basati sull'impiego di un termodiode, ossia di un termistore, realizzato però con caratteristiche tali che la parte sensibile si trova praticamente in contatto diretto con l'atmosfera esterna. In tal caso, grazie anche alle ridottissime dimensioni dell'elemento sensibile, il semplice contatto di quest'ultimo con la superficie sulla quale si desidera effettuare la misura è sufficiente a modificarne il valore resistivo, il che permette di valutare la variazione di resi-

stenza per effetto termico con un circuito apposito.

Gli strumenti di questo tipo sono stati realizzati in numerosissime versioni, adatti a diverse gamme di temperature, a seconda delle caratteristiche intrinseche dell'elemento sensibile usato. In questo caso particolare, il cui circuito è illustrato nella figura che riportiamo, l'elemento termosensibile è costituito da un termodiode del tipo 1N4448 (D1), che può essere collegato all'apparecchio tramite un apposito innesto tripolare, illustrato in basso.

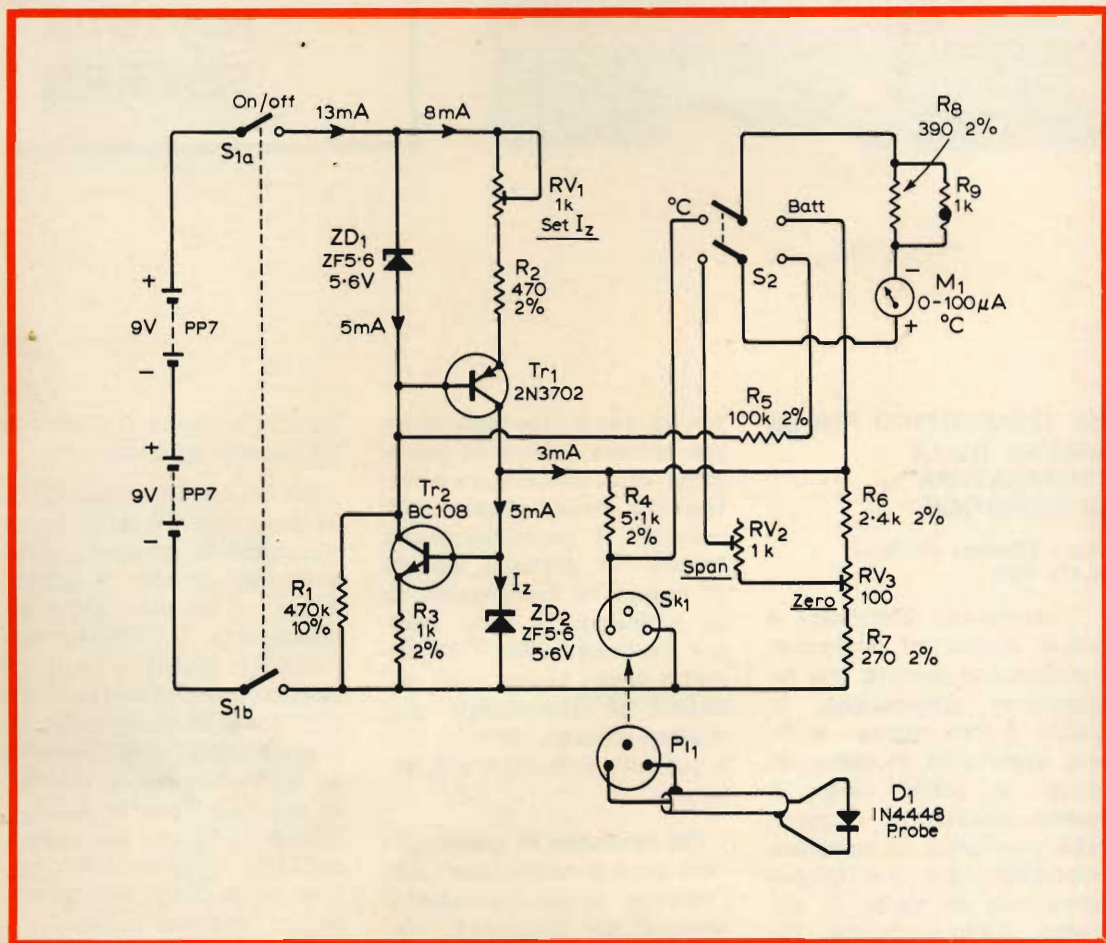
L'intero circuito viene alimentato mediante due batterie da 9 V, collegate in serie tra loro, per un totale quindi di 18 V. Un interruttore bipolare permette di inserire o di disinserire le suddette batterie, a seconda che l'apparecchio venga rispettivamente usato o riposto.

Un diodo zener, ZD1, del tipo ZF 5,6, adatto appunto ad una tensione critica di 5,6 V,

con una corrente di 5 mA, provvede a stabilizzare la polarizzazione di base del primo transistor (Tr1, del tipo 2N3702), collegato in un circuito speciale di tipo differenziale al secondo transistor Tr2, del tipo BC108.

Un deviatore bipolare, contrassegnato S2 nello schema, permette di usare lo strumento per due diverse funzioni: quando infatti il commutatore si trova nella posizione illustrata, ossia con i contatti mobili rivolti verso sinistra,

lo strumento indica direttamente la temperatura in gradi centigradi rilevata tramite il termodiodo D1: quando invece i due contatti mobili del suddetto deviatore bipolare si trovano dal lato destro, lo strumento serve per control-



lare lo stato di carica delle batterie di alimentazione.

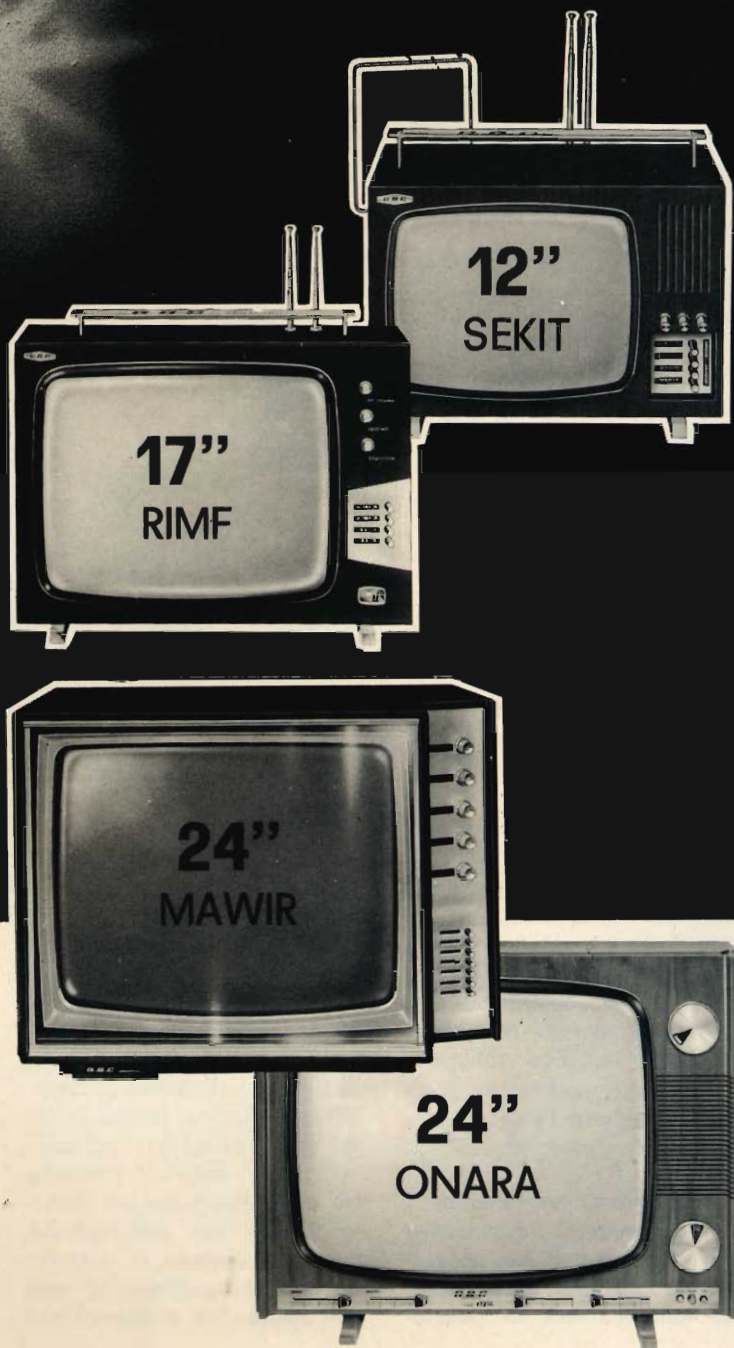
L'intero dispositivo è provvisto di una resistenza variabile di azzeramento, RV3, e di un particolare potenziometro mediante il quale è possibile correggere l'andamento della scala dello strumento, adattandolo alle esigenze specifiche.

Lo strumento propriamente detto non è altro che un micro-ammperometro avente una sensibilità di 100 µA fondo scala.

La nota contiene numerosi dati costruttivi, ed è corredata di illustrazioni che mettono in evidenza i criteri principali in base ai quali può essere realizzato lo strumento in modo da ottenere la

migliore sicurezza di funzionamento.

L'autore precisa inoltre la tecnica di taratura, e fornisce un elenco completo dei valori dei componenti, tale cioè da mettere chiunque in grado di effettuare la realizzazione, a patto — beninteso — che disponga della necessaria esperienza ed attrezzatura.



**LINEA
PERFEZIONE
QUALITA'**



MILAN-LONDON-NEW YORK

TECNICA DI MISURA DEL FLUSSO E DELLA PRESSIONE DELL'ARIA

(Da « Electronic Design »)
24 maggio 1969

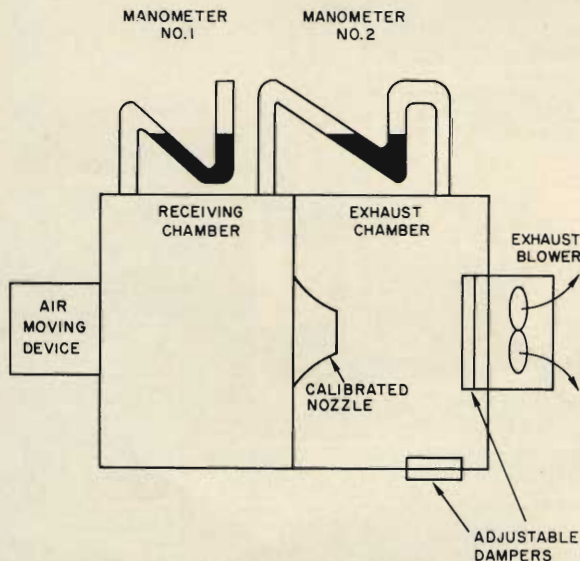
In pratica, si tratta di uno strumento adatto alla misura dell'impedenza tipica, basato sul principio che segue: se una quantità nota di aria viene costretta a passare attraverso l'unità, la caduta di pressione ai suoi capi — ossia l'impedenza — può essere facilmente misurata.

Ciò individua un punto determinato sulla curva tipica della variazione di impedenza. Se la quantità di aria viene fatta variare, la pressione in tal caso ottenuta fornisce un secondo punto, e così via.

Il metodo fondamentale per misurare il flusso dell'aria consiste nell'impiegare una camera pneumatica, del tipo disposto in modo particolare, come risulta nella figura che qui riportiamo. In essa si nota che un dispositivo per l'agitazione dell'aria (visibile

un ugello di questo tipo può essere facilmente calcolato, questa caduta di pressione può essere riferita direttamente all'intensità del flusso d'aria.

La relazione che intercorre tra il flusso e la pressione presente ai capi dell'ugello viene poi dedotta tramite un grafico riportato nell'articolo, nei confronti di diversi tipi di ugelli. Si tratta in sostanza di un'apparecchiatura fisica di notevole utilità, in tutti quei casi nei quali è necessario conoscere le variazioni statiche e dinamiche di una pressione d'aria: un'apparecchiatura di questo genere — infatti — a patto che sia naturalmente abbastanza sensibile, può essere di prezioso aiuto agli effetti del calcolo e della realizzazione di casse acustiche, soprattutto quando la misura delle prestazioni e delle caratteristiche tipiche di funzionamento viene eseguita nei confronti di frequenze molto basse dei segnali acustici riprodotti.



nel quadratino a sinistra del disegno) viene messo in comunicazione con una camera di direzione, la quale — a sua volta — è accoppiata ad una camera di scarico, attraverso un ugello ellittico calibrato. Un apposito ventilatore provvede a togliere l'aria presente nella camera di scarico.

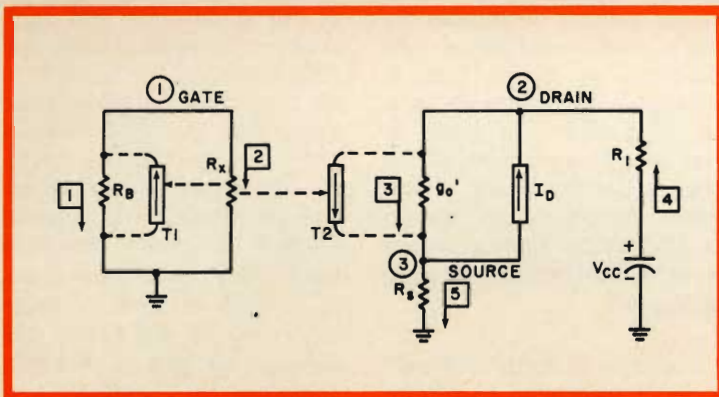
Il metodo di funzionamento è il seguente: il dispositivo di agitazione dell'aria ne soffia appunto una certa quantità nella camera di ricezio-

ne. Quando il ventilatore di scarico non funziona, la pressione aumenta nella camera ricevitrice, ed il manometro contrassegnato col numero 1 misura la pressione statica. La medesima quantità di aria che passa attraverso il dispositivo agitatore passa anche attraverso l'ugello calibrato; in questo caso, il manometro contrassegnato col numero 2, del tipo differenziale, misura la caduta di pressione che si manifesta ai capi dell'ugello. Dal momento che

UN « FET » A CARATTERISTICA LINEARE PER I PROGRAMMI DI ANALISI DEI CIRCUITI ELETTRONICI

(Da « Electronic Design »)
12 aprile 1969

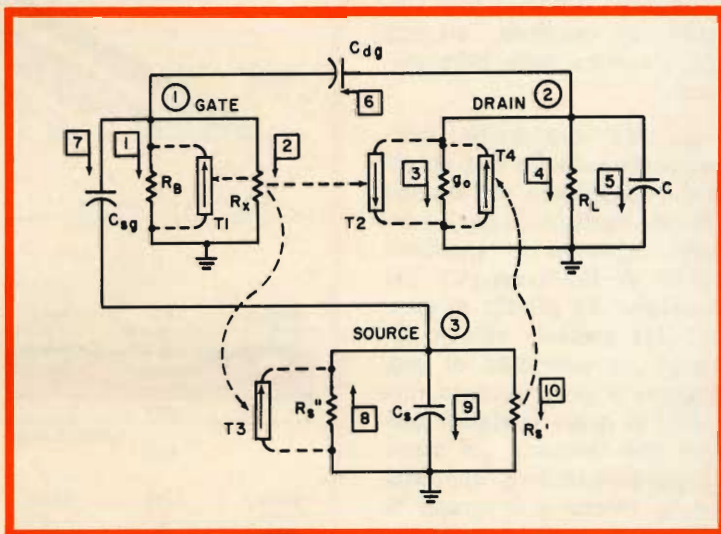
L'ottenimento dei risultati più positivi, in un programma di analisi dei circuiti elettronici svolto con l'aiuto di un calcolatore, ha inizio di solito con la scelta di dispositivi sufficientemente precisi. In ogni caso, la scelta relativa non è troppo difficile, a meno che non si desideri analizzare un transistor ad effetto di campo. In qualsiasi altro campo, ad esem-



pio nei confronti di transistor di tipo convenzionale, di diodi, e persino di amplificatori operazionali, esistono modelli che corrispondono alle esigenze didattiche: ciò — tuttavia — non sussiste nei confronti dei transistor ad effetto di campo.

Non per questo però è opportuno rinunciare: infatti, esiste un tipo di transistor ad effetto di campo a caratteristica lineare, sviluppato proprio per i programmi di analisi didattica. Il modello presenta le seguenti caratteristiche principali: in primo luogo ha un'impedenza di ingresso assai elevata, di valore prossimo alla resistenza infinita, in parallelo alla capacità di ingresso. Oltre a ciò, le variazioni di corrente nel circuito « drain » rappresentano una funzione lineare della tensione di ingresso. Que-

sto tipo di semiconduttore è in grado di avvertire una reazione di corrente nell'im-

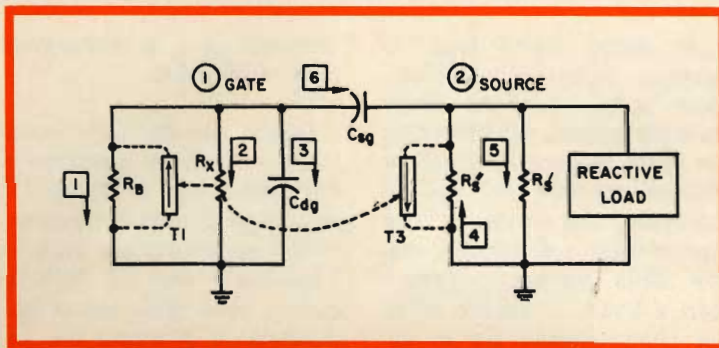


corrente che funzioni con controllo diretto della tensione, per rappresentare l'ingresso. Per soddisfare queste esigen-

pedenza della sorgente esterna, ed infine i parametri relativi al funzionamento possono essere rapidamente ricavati dal foglio che ne elenca le caratteristiche.

Dal momento che un transistor ad effetto di campo è sostanzialmente un dispositivo il cui funzionamento viene controllato ad opera di una tensione, e che nei programmi di analisi dei circuiti elettronici non vengono usate sorgenti di tensioni a caratteristiche variabili, è necessario creare una sorgente di

ze, è stata adottata una tecnica di « tamponamento », il cui principio è chiaramente illustrato negli schemi che corredano l'articolo.



Tra questi, il primo schema che riportiamo rappresenta l'impiego di una resistenza per stabilizzare il punto di funzionamento. La scelta del valore appropriato della resistenza stabilizzatrice R8 può essere eseguita mediante un grafico, oppure mediante il tracciamento di una curva.

La seconda figura che ri-

produciamo è uno schema semplificato mediante il quale l'autore dimostra che un modello generico di transistor ad effetto di campo per l'impiego in circuiti funzionanti a corrente alternata richiede due sorgenti addizionali di corrente, rappresentate in questo caso dai simboli T3 e T4.

La terza figura — infine — illustra il metodo col quale è possibile ridurre l'intensità delle correnti fornite dalle sorgenti, adottando questa particolare versione del modello. In questo caso sono necessarie soltanto due sorgenti di corrente, anziché quattro come nelle altre versioni.

La nota reca anche un'interessante tabella che chiarisce il significato dei simboli chiave, mediante i quali vengono espresse le caratteristiche di funzionamento dei transistor ad effetto di campo. Una seconda tabella descrive un campione di programma di insegnamento, mediante il quale qualsiasi tecnico che frequenti un corso di specializzazione appositamente tenuto è in grado di apprezzare e di comprendere a fondo le caratteristiche tipiche di funzionamento e di impiego di questi moderni semiconduttori, soprattutto per quanto riguarda gli impieghi pratici ai quali essi sono destinati.

IL TRANSISTOR AD EFFETTO DI CAMPO DI POTENZA

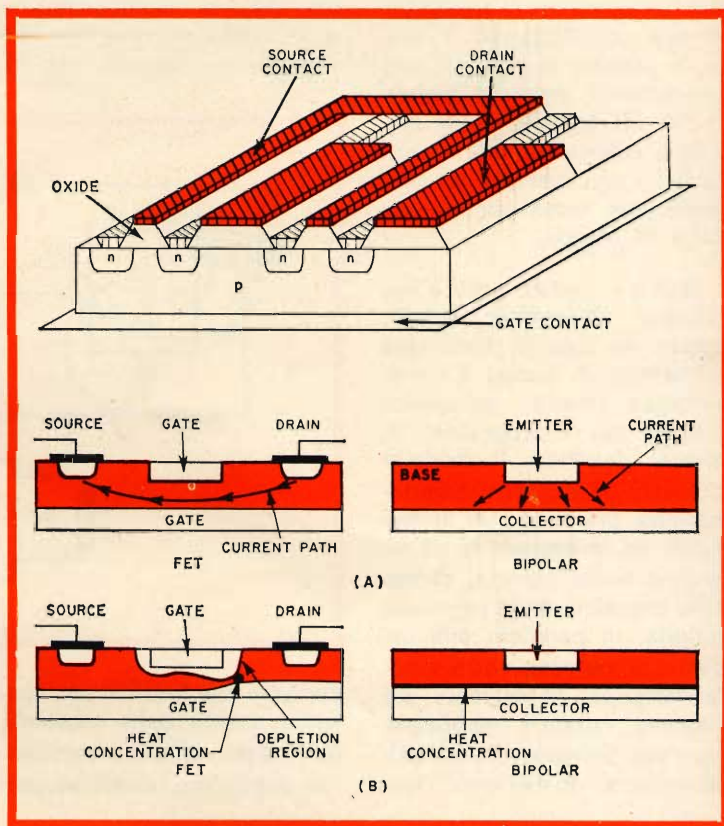
(Da « Electronic World »
Giugno 1969)

Ancora in fatto di transistor ad effetto di campo, riteniamo utile consigliare la lettura di questa nota, appar-

sa sul numero di gennaio '69 della rivista americana, che descrive un nuovo tipo di transistor ad effetto di campo di potenza, in grado di dissipare fino ad 8 W, e che offre ai tecnici nuove opportunità di progetto, sebbene le caratteristiche tipiche di funzionamento implicino cure particolari.

I tecnici di tutto il mondo usano i transistor ad effetto

di campo da circa otto anni, sebbene la maggior parte dei semiconduttori di questo tipo disponibili in commercio siano stati fino ad ora disposti con prestazioni limitate, ed in genere con intensità di corrente nel circuito « drain » di valore compreso tra 0,1 e 10 mA: oltre a ciò, le tensioni relative al medesimo circuito non hanno mai superato la gamma di valori compresa tra 5 e 30 V.



In questi ultimi anni, la maggior parte dei nuovi modelli hanno denotato strutture particolari, consistenti in un certo numero di canali di misura ottimale, collegati in parallelo. Tali strutture, che comportano un'intensità media della corrente « drain » pari a 5 mA, si basano su di un compromesso tra le ca-

ratteristiche e le dimensioni minime attuabili.

Dopo questa premessa, l'autore inizia la descrizione del nuovo tipo di transistor ad effetto di campo, illustrandone innanzitutto una sezione trasversale che qui riproduciamo, nella quale viene evidenziata la struttura dei ca-

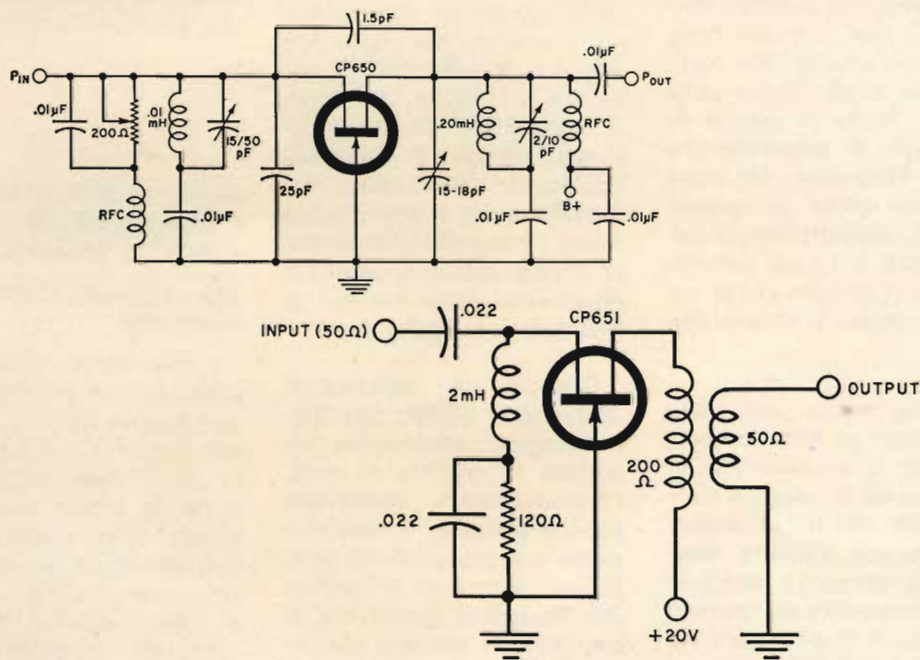
nali. Nella illustrazione si nota che la parte inferiore o di fondo è uniforme, mentre la parte superiore o frontale consiste in una serie di strisce diffuse e strette. L'isolamento della regione di tipo « p » che circonda il dispositivo è una diffusione in profondità che entra in contatto diretto con entrambe le « porte » anteriore e posteriore,

collegandole quindi tra loro elettricamente.

In pratica, il dispositivo consiste in numerosi canali collegati in parallelo mediante un sistema di metallizzazione, che vengono applicati su di un rivestimento di ossido che si trova nella parte superiore. Ciascun canale denota i suoi propri contatti facenti capo agli elettrodi

« source » e « drain »; questi contatti sono in serie tra loro (« source-drain », « source-drain »), con l'interposizione in ciascuno di essi di una « porta » frontale. Inoltre, una combinazione costituita da una porta frontale e da una porta di isolamento circonda ciascun contatto.

Sebbene diversi fabbricanti attualmente siano in grado



di fornire transistor ad effetto di campo funzionanti con una corrente dell'ordine di 100 mA, essi vengono sempre classificati e confezionati come dispositivi di commutazione a bassa potenza. I modelli del tipo ad esempio 2N4091 possono funzionare fino ad una potenza massima di 1 W. La Amelco e la TI producono una serie di transistor ad effetto di campo del

tipo a giunzione funzionanti con correnti dell'ordine di 10 mA, con tensioni nominali « drain » fino a 250 V, che sono del pari in grado di dissipare una potenza di 1 W. Attualmente, l'unico vero e proprio transistor ad effetto di campo di potenza è il modello CP650, realizzato dalla Crystalonics.

Questo modello può funzionare con una corrente mas-

sima di 1 A, e con una tensione massima « drain » di 25 V.

Dopo questa premessa che chiarisce i concetti fondamentali, l'autore precisa quali sono i casi e le condizioni che impongono l'impiego di un transistor ad effetto di campo di potenza. Ad esempio, egli precisa che i transistor di questi tipi non subiscono conseguenze ad opera

di un'eventuale seconda perforazione, oltre al fatto che — grazie al coefficiente termico negativo — la distruzione di un semiconduttore di questo genere per effetti termici è praticamente impossibile.

Dopo aver chiarito con sufficiente ricchezza di dettagli i principi tecnici di produzione di questo tipo di transistor ad effetto di campo, l'articolo ne descrive il circuito basilare di impiego, e ne fornisce un esempio tipico, come quello di cui riproduciamo lo schema, che costituisce la quarta figura della nota. Si tratta in pratica di uno stadio di amplificazione ad Alta Frequenza, nel quale è previsto anche un condensatore di neutralizzazione della capacità di 1,5 pF, per evitare che il circuito possa entrare in stato di auto-oscillazione.

L'autore precisa che, nelle applicazioni ad Alta Frequenza, come la seconda che illustriamo più in basso, il transistor ad effetto di campo presenta una stabilità notevolmente maggiore che non quella consentita dai normali transistor di tipo bipolare. Ad esempio, dovendo realizzare un amplificatore di potenza o un oscillatore, il transistor al quale la nota si riferisce è in grado di erogare una potenza di 1 o di 2 W, con frequenze fino ad alcune centinaia di Megahertz.

Dopo aver chiarito alcune delle principali possibilità di impiego di questo nuovo componente, l'autore conclude la sua nota con alcune considerazioni relative ai futuri sviluppi del transistor ad effetto di campo.

SEMPLIFICAZIONE DELLE PROVE SUI PARAMETRI RELATIVI AGLI AMPLIFICATORI OPERAZIONALI

(Da « *Electronic Design* »)
24 maggio 1969

Le prove di laboratorio che vengono normalmente eseguite agli effetti della valutazione dei parametri che permettono di precisare le caratteristiche di funzionamento degli amplificatori operazionali sono di solito piuttosto complesse: ciò premesso, è interessante conoscere alcuni metodi semplificati per la loro valutazione, consistenti nell'impiego di un normale oscilloscopio e di un particolare circuito di prova, mediante il quale è possibile valutare l'intensità della corrente di polarizzazione, nonché il rendimento delle funzioni di trasporto e di trasferimento.

Sebbene gli amplificatori operazionali di tipo monolitico vengano attualmente acquistati in migliaia di unità, l'apparecchiatura necessaria per controllarne il funzionamento è ancora piuttosto complessa. Numerosi progettisti che impiegano questi tipi di amplificatori nei loro circuiti non hanno ancora avuto il tempo di studiare un dispositivo di prova adatto, per cui devono sovente affrontare il problema di notevoli perdite di tempo per eseguire dei semplici controlli.

Per questo motivo, è stato elaborato un sistema particolare, che viene descritto appunto nella nota che recensiamo, mediante il quale è possibile in primo luogo misurare con notevole esattezza l'intensità della corrente di polarizzazione, ed in se-

condo luogo valutare le funzioni dinamiche dei circuiti operazionali, con la certezza assoluta di ottenere valori di lettura entro limiti di tolleranza sufficienti per stabilire se un determinato circuito è o meno in condizioni di poter essere impiegato con successo.

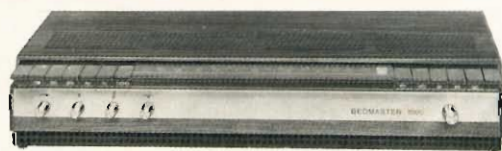
La nota, corredata di numerose illustrazioni, reca diversi esempi tipici di misura, ed illustra numerosi oscillogrammi che è possibile ottenere in pratica con diversi tipi di amplificatori.

COME SI APPLICANO I CONVERTITORI « DIGITAL-TO-ANALOG »

(Da « *Electronic Capabilities* »)
estate 1969

I convertitori D/A si sono notevolmente affermati per la conversione delle uscite dei calcolatori in una forma adatta per il controllo analogico e per la lettura diretta, agli effetti della conversione di dati immagazzinati o di uscite provenienti dai laboratori, e sotto l'aspetto della trasmissione e dell'inoltro di vari tipi di segnali.

Chiunque svolga studi o lavori nel campo dei calcolatori numerici e digitali, troverà certamente interessante questa nota nella quale vengono forniti alcuni dettagli di carattere pratico agli effetti dell'applicazione dei convertitori. Alcune illustrazioni chiariscono i concetti enunciati, e — sebbene la nota contenga alcune formule non a tutti accessibili — l'intero argomento viene esposto con sufficiente chiarezza.



**Diffusore « B. & O. »
BEOVOX 1000 - 6208**

A due vie
Potenza nominale: 10 W
Campo di frequenza:
60 ÷ 19.000 Hz
Altoparlanti impiegati:
1 woofer - 1 tweeter
Impedenza: 4 Ω
Dimensioni: 470 x 240 x 190
In tek AA/5570-00
in palissandro AA/5575-00

**Amplificatore-Sintonizzatore
stereo FM « B. & O. »
BEOMASTER 1000**

Potenza di uscita musicale per
canale: 20 W
Risposta di frequenza: 30 ÷
20.000 Hz ± 3 dB
Distorsione armonica: 1%
Impedenza: 3 — 5 Ω
Entrata di antenna: 75 Ω
Alimentazione: 220 ÷ 240 V -
50 Hz
Dimensioni: 505 x 254 x 87
ZA/0687-00

**Giradischi stereo « B. & O. »
BEOGRAM 1000**

3 velocità motore asincrono a
4 poli
Completo di base in legno pregiato
e coperchio in plexiglass
Corredato di cartuccia tipo SP 7
Alimentazione: 220 V - 50 Hz
Dimensioni con coperchio:
358 x 308 x 160

RA/0330-00

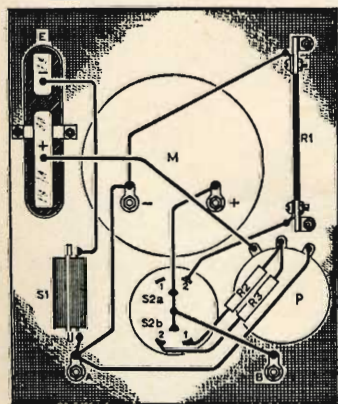
UN OHMETRO PER LA MISURA DI RESISTENZE DI BASSO VALORE

(Da « Haut Parleur » - N. 1-154)

Per eseguire il controllo di certi componenti, quali ad esempio i trasformatori, le bobine, ecc., è spesso necessario misurare la resistenza che viene presentata dai diversi avvolgimenti nei confronti di una corrente continua. In genere, i valori di queste resistenze sono estremamente ridotti, e non possono essere misurati con sufficiente precisione con i normali ohmetri, le cui indicazioni non sono apprezzabili che a partire da qualche decina di ohm.

Il dispositivo descritto nella nota che recensiamo permette invece la misura di resistenze da un minimo di 0,1 Ω , con una precisione ragionevole. Due scale di misura coprono le gamme comprese tra 0,1 e 90, e tra 1 e 900 Ω .

Questo tipo di ohmetro consiste semplicemente in uno strumento di misura, in una resistenza variabile, ed in una batteria, come risulta dal circuito di principio: la resistenza viene regolata in modo tale da ottenere uno spostamento a fondo scala dell'indice del milliamperometro, quando i terminali A e B



non sono in contatto tra loro. La corrente che scorre attraverso P è quindi tanto più intensa quanto più il suo valore è basso, e quanto minore è la deflessione dell'indice.

Qualsiasi strumento può essere impiegato, a patto che la sua sensibilità sia pari almeno ad 1 mA.

Come si può osservare nello schema che riportiamo, la sorgente di tensione parte da un divisore disposto ai capi della batteria, e — inoltre — comporta l'aggiunta della resistenza R1 in parallelo allo strumento, che permette di aumentarne la portata globale.

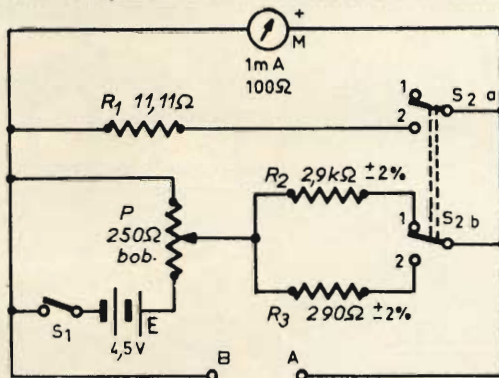
Quando il commutatore S2 si trova in posizione 1, lo strumento è adatto a funzionare nella gamma compresa tra 1

e 900 Ω : in posizione 2 — invece — la resistenza disposta in parallelo all'equipaggio mobile riduce la sensibilità del milliamperometro da 1 a 10 mA a fondo scala: a causa di ciò, la portata viene ridotta col medesimo rapporto, per cui lo strumento permette la misura di resistenze di valore compreso tra 0,1 e 90 Ω .

Il valore della resistenza R1 varia a seconda della resistenza interna e della sensibilità dello strumento usato: esso può però essere facilmente determinato mediante la formula che segue:

$$R1 = R_m : [(I : I_m) - 1]$$

nella quale I rappresenta la corrente massima che circola attraverso il circuito (com-



presa la corrente che circola nella resistenza in derivazione), R_m la resistenza interna del milliamperometro, ed I_m la corrente che circola nel milliamperometro per ottenere la deflessione totale dell'indice.

Nel caso dello strumento al quale l'articolo si riferisce, la resistenza presenta un valore pari a:

$$R1 = 100 : [(10 : 1) - 1] \\ = 100 : 9 = 11,11 \Omega$$

La nota conclude con un progetto pratico di realizzazione che qui riproduciamo illustrante la disposizione dei

componenti sul retro del pannello. Come si può osservare, l'alimentazione viene effettuata mediante una normale pila da 4,5 V (E): nell'illustrazione è possibile notare la posizione dell'interruttore S1, del doppio commutatore S2 A e B, nonché la posizione del potenziometro P di azzeramento.

La semplicità dell'intero strumento è tale da renderne consigliabile la realizzazione a chiunque desideri disporre in laboratorio di uno strumento adatto appunto alla misura di resistenze di valore relativamente ridotto.



INFORMAZIONI TECNICO COMMERCIALI

1 PREVISIONI SUL MERCATO ELETTRONICO ITALIANO VISTO DAGLI STATI UNITI

Preparandosi alla discussione dei contratti, nell'autunno del 1969 i sindacati italiani hanno intrapreso una vasta campagna di scioperi. Questi sono costati all'economia 250 milioni di ore lavorative, come dicono i sindacati, ed un paio di punti alla percentuale del reale sviluppo della produzione lorda nazionale, come dicono gli economisti al governo. Ma a dispetto di tali inconvenienti, gli italiani hanno registrato nel 1969 una reale espansione economica, prossima al 4,5%, che non è un valore trascurabile. Senza l'ostacolo degli scioperi, il 1970 troverà una economia spinta verso uno sviluppo che supererà il 6%. Da quando c'è il boom economico nella vicina Germania, anche l'Italia ha progredito economicamente. E pur se in Germania ci sarà un periodo di stasi, verso la metà del 1970 tutto dovrebbe filare per il meglio in Italia nei prossimi dodici mesi. « Siamo indietro di sei mesi rispetto al mercato tedesco » ha detto Sergio Minoretti, capo del settore marketing della General Instrument Europe S.p.A.

Il mercato elettronico italiano è indietro rispetto a quello tedesco anche nell'aumento della percentuale di sviluppo

— ma appena un poco, secondo le previsioni di Electronics. Questa rivista ritiene che il mercato delle apparecchiature elettroniche raggiungerà i 782 milioni di dollari nel 1970, un incremento dell'11% rispetto ai 705 milioni di dollari valutati nel 1969. Il mercato tedesco, ricordiamolo, ha in previsione un aumento del 12% per il 1970. Ma i tedeschi hanno un mercato di beni di consumo elettronici in eccezionale floridezza, mentre gli italiani sono ancora afflitti da un mercato stagnante, e si aspettano che la televisione a colori riesca a dar nuova vigoria; probabilmente ciò avverrà nel 1971.

Non c'è preoccupazione, invece, fra i costruttori di computers, e ciò non ci meraviglia.

In Italia, come nel resto dell'Europa, le vendite di apparecchiature per l'elaborazione dei dati stanno raggiungendo valori sorprendenti. Una valutazione di Electronics prevede un aumento che, dai 218 milioni di dollari del 1969, porterà ai 260 milioni di dollari del 1970.

L'aumento, del 21%, sembrerà modesto a molti. Tutto lascia prevedere un aumento del 25% od anche più. Tuttavia il 21% è considerato un calcolo ragionevole.

Uno studio eseguito dalla Cassa di Risparmio rende noto che nell'Ottobre 1969 in Italia c'erano, installati oppure in ordinazione, 2300 computers di tutti i tipi. Le industrie manifatturiere ne impiegano una parte equivalente a circa il 47%, le banche e le compagnie di assicurazione

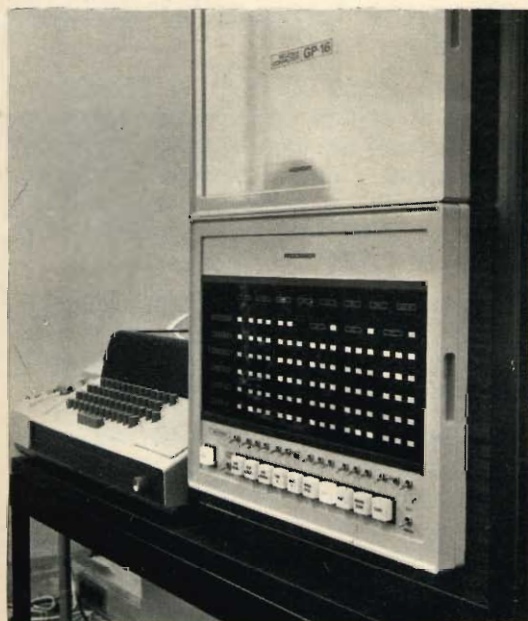
circa il 20%, e le organizzazioni parastatali il 17%. Nessun altro settore raggiunge il 5%.

Alcuni dicono che queste cifre dimostrano come l'Italia sia pronta ad uscire dalla prima fase di « computerizzazione ». Le grandi banche ed i grossi calibri industriali hanno acquistato elaboratori di dati ed ora i costruttori di computers puntano al più vasto mercato delle aziende di media grandezza.

« Abbiamo superato l'ostacolo dell'amministrazione », dice un dirigente della consociata italiana della Honeywell Inc.

Anche i burocrati si stanno adoperando per superare l'ostacolo. Funzionari milanesi si sono dati da fare per convincere la gente che l'adozione dei computers non toglierà agli impiegati civili il posto di lavoro.

Inoltre, è stato aperto un programma di addestramento per gli impiegati che desiderano diventare programmatori. La carenza di programmatori è infatti uno dei pochi ostacoli allo sviluppo del mercato. Fra i tipi di apparecchiature per l'elaborazione dei dati, due sembrano quelli che otterranno un grande incremento nel 1970. Un tipo è costituito dai calcolatori da tavolo, l'altro dalle apparecchiature terminali.



Nel 1970 la produzione di calcolatori da tavolo sarà raddoppiata nell'Europa Occidentale e forse triplicata in Italia. Tanto la Ing. C. Olivetti e C. quanto l'Industria Macchine Elettroniche (IME), una consociata del grande gruppo Montecatini-Edison, si sono organizzate per la grande produzione. Questi due complessi, insieme a più piccole società italiane, dovrebbero fabbricare quasi 70.000 calcolatori a quattro operazioni. Nel 1969 tutta la produzione di computers da tavolo dell'Europa Occidentale è stata di 90.000 unità.

Quanto alle apparecchiature terminali, anche per esse il 1970 dovrebbe essere un anno particolarmente buono. Le valutazioni di Electronics prevedono nel 1970 un aumento del 60%, fino a 4,3 milioni di dollari, nelle apparecchiature per la trasmissione dei dati.

Nel numero dei computers digitali sono incluse anche le apparecchiature terminali, poiché i calcolatori usati come dispositivi satellite delle grandi macchine sono considerati come appartenenti alla categoria dei computers.

Un computer di questo genere è il GP-16 della Selenia S.p.A.

Anche le apparecchiature per l'automazione sono destinate ad un sensibile miglioramento del 30-40%. Non tutto il miglioramento tuttavia proverrà dai sistemi basati su computers. L'Italia si trova ora presso la linea che divide gli altri sistemi di controllo da quello che impiega i computers. Si pensa che nel 1970 comincerà un sensibile aumento dei sistemi di controllo che usano i computers.

Esponenti dell'industria controbattono questo giudizio. Essi sono convinti che al principio i fabbricanti di computers non si dettero da fare abbastanza per l'applicazione dei calcolatori al controllo dei procedimenti industriali e che vendevano sistemi di computers che gli industriali non si potevano permettere.

Questa è una spiegazione, essi dicono, dello scarso sviluppo di queste macchine.

Le vendite dei computers sono in situazione di boom; i costruttori di appa-

recchiature per le comunicazioni scorgono uno sviluppo continuo; le apparecchiature industriali si trovano nella stessa situazione. Di grande importanza, quindi, è il fatto che i fabbricanti di componenti dovrebbero avere un favorevole anno nel 1970, anche se i prodotti elettronici destinati al consumo del pubblico segneranno il passo. Lo studio di Electronics ci presenta, durante il 1970, un mercato dei componenti di 215 milioni di dollari, un aumento quindi dell'11% rispetto ai 194 milioni di dollari del 1969.

Non c'è alcun dubbio circa un balzo in avanti del mercato dei semiconduttori.

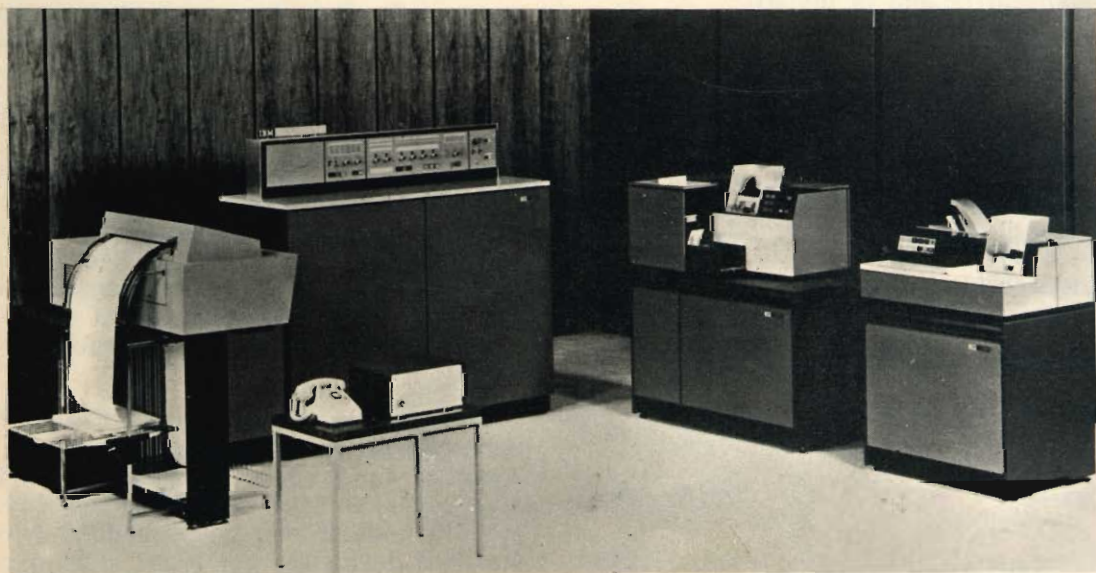
La previsione ci presenta un vistoso aumento, che supera il 40% e che raggiunge i 48 milioni di dollari.

I circuiti integrati, sempre secondo le previsioni, dovrebbero raddoppiare nella produzione per raggiungere gli 11,6 milioni di dollari. Ci sono degli ottimisti che vedono addirittura triplicarsi questa produzione, nel 1970. Essi sottolineano il fatto che la General Electric in Italia costruisce circa 3000 computers all'anno e che la IBM sta iniziando la produzione dei suoi modelli 360/20, costruiti col sistema delle catene di montaggio in un complesso industriale vicino a Milano. Più avanti l'IBM costruirà i suoi nuovi piccoli computers System/3 destinati a tutti i mercati escluso quello degli Stati Uniti.



Inoltre ci sono le società italiane — in particolar modo la Olivetti e la IME — che sono molto attive nei minicomputers e nei calcolatori da tavolo.

Decidere se il mercato dei circuiti integrati si raddoppierà o si triplicherà è una preoccupazione molto piacevole per i produttori di semiconduttori. Ci si chiede tuttavia anche di quanto la domanda supererà l'offerta. Il rag. La Chiusa, capo



del settore marketing della Società Generale Semiconduttori S.p.A. (S.G.S.), pensa che la capacità produttiva si metterà al passo con la domanda durante gli ultimi sei mesi del 1970. Ogni maggiore società sulla scena italiana possiede delle nuove occasioni o se le sta preparando. Nessuno vuole che la guerra dei prezzi si scateni di nuovo quest'anno come all'inizio del 1968 quando vi fu un eccesso di produzione in tutta l'Europa.

Questa è una linea di pensiero. Un'altra linea prevede che nuovi mercati, come quello dei calcolatori da tavolo, assorbiranno tanto la produzione da evitare che la concorrenza si faccia spietata.

Inoltre entro il 1971, ed anche prima forse, la Fiat potrebbe diventare una nuova cliente per i circuiti integrati; la grande ditta italiana costruttrice di automobili adotta già l'iniezione elettronica di carburante su di un suo modello dal costo elevato.

Infine, tutti sperano che nel 1971 il governo dia il via alla televisione a colori.

Allora i fabbricanti di televisori potranno attingere nuova linfa dal loro mercato interno.

Previsioni per il mercato elettronico italiano (in milioni di dollari):

	1969	1970
Prodotti di largo consumo	238,9	237,9
Apparecchiature mediche	8,9	10,0
Comunicazioni	110,6	125,2
Apparecchiature per l'elaborazione dei dati	218,7	260,9
Elettronica industriale	82,1	97,3
Strumenti di prova e di misurazione	46,6	50,2
Totale	705,8	781,5
Componenti	194,1	215,1

2 L'INDUSTRIA AUTOMOBILISTICA SCENDE SUL CAMPO DEL DISCO

La grande industria sta per scendere sul campo della musica registrata. Trattative sono in corso fra la Over, società formata a Losanna da un gruppo di finanzieri svizzeri, e produttrice del mini disco, e una nota casa automobilistica italiana per un eventuale rilevamento delle quote della Over. Il capitale sociale della Over è di tre miliardi di lire. La cifra richiesta dalla Over per la cessione delle quote è di cinque miliardi di lire.

L'interessamento della casa automobilistica al mini disco della Over rientra in una più ampia politica della stessa casa nei confronti della musica registrata: essa, infatti, avrebbe già programmato un massiccio intervento nel campo audiovisivo con la produzione di registratori televisivi e di apparecchi di riproduzione per le video-cassette (destinate a rivoluzionare profondamente i sistemi e le forme di informazione e comunicazione di massa in questi anni settanta). L'intervento di questa industria in tale campo sarebbe in calendario già per quest'anno.

Le trattative per il rilevamento delle quote della Over hanno già comportato alcune modifiche dell'operazione minidisco a livello tecnico-produttivo.

In un primo tempo, come « Discografia Internazionale » aveva pubblicato il 27 ottobre, la fabbricazione degli apparecchi radio-mangiaminidisci e mangiaminidisci era stata commissionata dalla Over alla Thomson Houston Brandt Rea di Parigi, consorziata con la Continental Edison: esse hanno realizzato, infatti, un primo quantitativo di 35.000 apparecchi di serie.

Ora, la grossa industria con cui la Over sta trattando la cessione delle quote ha accertato che i requisiti tecnici dei 35.000 apparecchi realizzati dalla Thomson Houston-Continental non corrispondono allo standard desiderato dai futuri acquirenti

della Over. E' questa la ragione per cui la distribuzione in Italia del minidisco e dei relativi apparecchi non ha potuto essere effettuata prima delle festività di fine anno e sarebbe stata rinviata alla fine di gennaio.

Lo sviluppo delle trattative fra la Over e la società automobilistica è stato, conseguentemente, vincolato all'interruzione del contratto di fabbricazione con la Thomson Houston e la Continental.

Per non bloccare le consegne del mini disco e rispettare gli impegni di fronte alle case discografiche che hanno concesso alla Over la licenza per lo sfruttamento di una parte del proprio catalogo, la produzione degli apparecchi è stata affidata ad una azienda di prodotti elettronici di Bergamo, anch'essa, si dice, destinata a venire rilevata dalla stessa società che potrebbe acquistare la Over.

La nuova fabbrica ha provveduto, dunque, a realizzare un apparecchio radiomangiadischi a due velocità, 45 e 33 giri, in grado di suonare anche i dischi di plastica pieghevole della Philco-Ford statunitense. Il prezzo dell'apparecchio, che avrebbe caratteristiche tecniche più avanzate di quelle presentate dai modelli Thomson Houston-Continental, dovrebbe essere di lire 18.600 al pubblico, ma non è ancora definitivo.

La Over mantiene il più assoluto riserbo su tutta l'operazione: ufficialmente, la vendita del mini disco e dell'apparecchio viene annunciata come sospesa.

Sembra, invece, che l'apparecchio e i relativi mini dischi vengano posti in vendita, alla fine del mese, nei grandi magazzini.

Nel prezzo dell'apparecchio sono inclusi i sei mini dischi che ne corredano l'acquisto, mentre i dischi acquistati separatamente costeranno 390 lire l'uno, tasse comprese (lo sconto al rivenditore sarà del 33 per cento). Il catalogo iniziale comprende duecento numeri. Le case che hanno già concesso lo sfruttamento, per un anno, del proprio catalogo (escluse le incisioni più recenti) sono CGD-CBS, Durium, Fonit-Cetra, Folklore, Telerecord e Ariston, mentre sono in corso trattative con RI-FI, Ricordi, EMI, Bentler e Clan.



Ad Houston, nel Texas, i tifosi degli Astri — una squadra di baseball locale — covano da qualche tempo segrete speranze d'affermazione nel prossimo campionato. A dar loro maggiore fiducia nelle possibilità della squadra, è valsa infatti la recente assunzione da parte della Houston Association di uno strano personaggio: un « Mister », diremmo noi, con funzioni — fra l'altro — di talent-scout e direttore tecnico.

La prima mossa del neo assunto, comunque, è stata a dir poco sconcertante, dal momento che ha preteso di eleggere il proprio domicilio addirittura nello stadio e in un locale con l'aria condizionata. Tutto però si è spiegato quando si è saputo che il nuovo tecnico è in realtà un calcolatore elettronico, un Sistema/360 Modello 20 della IBM.

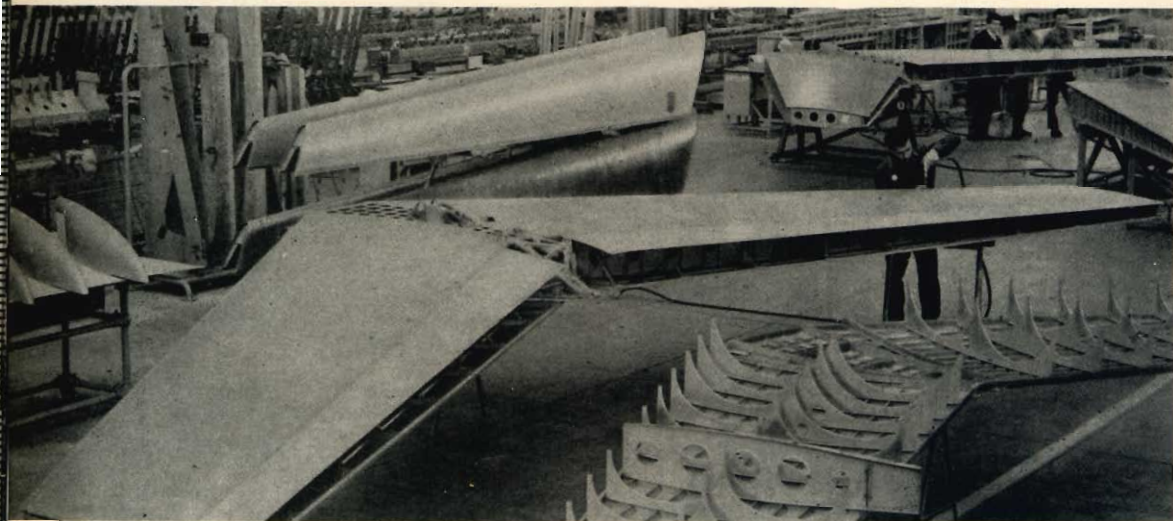
L'elaboratore, installato all'« astrodomo », darà infatti una mano ai dirigenti della squadra suggerendo, alla luce di particolari valutazioni sportive, i nominativi dei giocatori da tener presente nel corso della prossima campagna acquisti. Per far ciò, il sistema verrà alimentato con una serie di dettagliate informazioni fornite dagli osservatori al lavoro sui vari campi sportivi e relative a giocatori professionisti e dilettanti particolarmente interessanti.

Nel frattempo, l'elaboratore è già al lavoro per fornire settimanalmente dettagliati rapporti sui costi di costruzione del nuovo centro sportivo locale. Nei ritagli di tempo è inoltre occupato ad analizzare l'andamento delle vendite di biglietti, prevedere il numero degli spettatori e... la quantità di « hot dog » (i famosi panini imbottiti con salsiccia) da mettere in vendita nei giorni delle partite.

3 L'ITALIA E L'INDUSTRIA AERONAUTICA

La Commissione Interministeriale per la Pianificazione Economica italiana (CIPE), ha dato un chiaro avvertimento alle società americane poiché l'Italia ha intenzione di superare la sua « rigida dipendenza dagli Stati Uniti per l'industria aeronautica ». Quanto stabilito dal CIPE non preclude la cooperazione con l'industria

Americana, ma una simile cooperazione deve aumentare la capacità produttiva dell'industria italiana. Mentre si tiene la porta aperta per una maggior collaborazione europea, il CIPE ha fatto intendere chiaramente che la collaborazione internazionale con l'Aeritalia, di recente costituita (un investimento cui il governo ha partecipato per mezzo della società finanziaria statale Finmeccanica, e l'industria privata Fiat) dovrebbe permettere « un autentico arricchimento della tecnologia ». L'Italia non si accorderà più per speculazioni in società o per accordi di licenza per la produzione di aerei e di parti.



Al contrario l'industria Italiana dovrà prendere parte tanto alla ricerca, allo sviluppo ed alla progettazione, quanto alla produzione.

L'Aeritalia è presto divenuta la più interessante nuova industria d'Italia. Non solo è corteggiata dalla McDonnell-Douglas e dalla Lockheed, insieme ad un gruppo di case europee, ma la Hughes Aircraft ha da poco fatto i primi passi ufficiali, aprendo un ufficio vendite ed accentuando la cooperazione con l'industria italiana nel progetto Air Defense Ground Environment della NATO e nel progetto Itelsat 4.

4 LA GERMANIA OCCIDENTALE PENSA AL FUTURO

Il governo di Bonn, convinto più che mai che in futuro le nazioni economicamente forti saranno quelle che oggi si sono costruite una solida base tecnologica, sta aumentando le sue spese di ricerca e di sviluppo.

L'industria che probabilmente beneficie-

rà maggiormente di ciò sarà quella elettronica. Il Ministero della Ricerca Scientifica ha in programma di raddoppiare le sue spese per i vari programmi scientifici. Quest'anno sono stati spesi circa 292 milioni di dollari; ci si aspetta che per il 1973 il totale delle spese sarà superiore a 600 milioni di dollari.

La ricerca spaziale e l'industria dei calcolatori elettronici otterranno lo stanziamento maggiore. Le spese per lo spazio aumenteranno dai 90 milioni di dollari di quest'anno ai 140 milioni di dollari del 1973. Le spese per le ricerche e lo sviluppo dell'industria dei calcolatori aumenteranno cinque volte (da 20 milioni di dollari a 100 milioni di dollari all'anno) durante questo periodo di cinque anni.

L'industria elettronica riceverà il forte impulso di un nuovo programma del Ministero della Scienza detto « nuove tecnologie », per cui le spese aumenteranno dagli insufficienti 5 milioni di dollari di quest'anno ai 75 milioni di dollari nel 1973. In questo programma saranno studiati anche nuovi sistemi di trasporto, e metodi per combattere la contaminazione dell'aria e dell'acqua.

5 SISTEMA A COLORI DI LETTURA DEI DATI

Il grande successo del Japan Computer Show d'agosto è stata l'adozione di cineoscopi per la televisione a colori come schermi di lettura dei dati nei gruppi terminali dei computers.

Sia la Mitsubishi che la Toshiba hanno presentato terminali a colori, in grado di riportare cento caratteri differenti in sette colori distinti.

Oltre ai fondamentali (rosso, verde e blu), i gruppi possono mischiare due qualsiasi dei precedenti colori per ottenerne altri tre (giallo, rosso e viola) e possono mischiarli tutti e tre per ottenere il bianco.

Le società dicono che nel prezzo il sistema di lettura a colori non fa sentire molto la sua differenza da quello in bianco

e nero poiché il costo addizionale per il tubo a colori e per i controlli è solo una piccola parte del prezzo totale del sistema. Il grande incremento lo si ha nella leggibilità. Sembra infatti che i caratteri colorati abbiano più chiarezza ed il colore può essere usato per differenziare le intestazioni o le colonne per imporre un ordine visivo in un messaggio con moltissimi caratteri. L'apparecchiatura della Mitsubishi può presentare un totale di seicentoquaranta caratteri per volta in sedici righe di quaranta caratteri. Il gruppo della Toshiba ne può presentare (in dodici righe di trentadue caratteri) un totale di trecentoottantaquattro.

6 LA "PLESSEY"

E' tornato in questi ultimi giorni alla ribalta, alla Borsa valori di Londra, il titolo della Società Plessey (settore elettronica) che per lungo tempo, durante lo scorso anno, già aveva attratto un certo interessamento della domanda la quale non ha mancato di incidere, in misura apprezzabile, sull'evoluzione del suo corso.

Sembra in effetti, che una vasta operazione di raggruppamento stia intervenendo nell'ambito dell'industria elettronica britannica: operazione che dovrebbe dotare la Gran Bretagna di una delle maggiori Società — nell'ambito europeo — per il sistema di comandi numerici relativi a macchine utensili.

Tale raggruppamento dovrebbe infatti permettere alla stessa di sviluppare, su un vasto fronte, le sue attività in questo settore, chiamato peraltro ad intraprendere una rapida espansione, sul piano interno ma anche e soprattutto nei Paesi del Mercato comune.

Nel quadro di questa operazione — organizzata dall'Industrial Reorganization Corporation, la Società Plessey ha acquisito divisioni specializzate di alcune Società del settore mentre da tempo ha assorbito Società minori quali la Airmec sempre, naturalmente, specializzate nella fabbricazione di comandi numerici.

Una nuova filiale della Plessey, denominata « Plessey Numerical Controls », raggrupperà tutti i suoi interessi in questo settore che dovrebbe coprire circa il 60-70% del fabbisogno del mercato britannico. La cifra d'affari iniziale è prevista in circa 4 milioni di lire sterline annue, di cui un milione per l'esportazione. Questi i programmi in via di realizzazione: naturalmente e soprattutto per l'avvenire che tale raggruppamento diviene importante.

Razionalizzando in effetti i mezzi di ricerca e di produzione in seno ad uno dei maggiori e più dinamici gruppi industriali, la Gran Bretagna si prepara a mantenere, ed anzi accrescere, i mezzi di cui dispone attualmente per fronteggiare la concorrenza, anche sul piano esterno.

Sul piano interno, invece, è già prevista una facilitazione per la modernizzazione dell'industria britannica. Gli esperti economici in effetti, ritengono che nel mondo moderno sia ben difficile sopravvivere se non ci si pone all'avanguardia in settori chiave tra i quali si può certo includere quello delle macchine utensili. La produzione di queste ultime, con l'applicazione di comandi elettronici i quali permettono di far funzionare automaticamente le macchine grazie a programmi su banda, rappresenta già il 10% del totale della produzione di macchine utensili della Gran Bretagna: ciò che è importante tuttavia, è che questa produzione venga rapidamente sviluppata.

D'altra parte — per quanto riguarda la esportazione — il gruppo Plessey, con i suoi 129 punti di vendita, sembra già ben

piazzato per la conquista di nuovi sbocchi. Già è stata presa la decisione di concentrare gli sforzi, almeno inizialmente, sui mercati germanico e francese; ma le mire dei responsabili della Società sono rivolte anche agli Stati Uniti.

7 COSTITUITA LA OSRAM SUD

Con atto in data 20 novembre 1969 la INSUD - Nuove Iniziative per il Sud e la OSRAM - Società Riunite Osram Edison Clerici hanno sottoscritto in parti eguali le 1000 azioni rappresentanti l'intero capitale della OSRAM SUD, con sede in Bari, avente per oggetto la costruzione e l'esercizio nel territorio della Cassa per il Mezzogiorno di stabilimenti per la produzione di lampade elettriche. La durata della società è stata fissata al 31 dicembre 2000 ed il capitale di L. 10 milioni potrà essere aumentato fino ad un massimo di 1 miliardo.

Per i primi tre esercizi è stato nominato un consiglio d'amministrazione di sei membri: dott. Aldo Busch, dott. Renato De Zerbi, prof. dott. Albert Wilhelm Prinzing, avv. Pietro Sette, cav. lav. ing. Leopoldo Targiani e dott. Antonio Zurzolo.

Collegio sindacale: avv. prof. Agostino Curti Gialdino, presidente; dott. Giancarlo Mengoni e dott. Bruno Reboa, sindaci effettivi.

Funzionari postali hanno cominciato ad adoperarsi per un programma che tende a costituire servizi di computers in comune, accessibili alle società di piccola e media grandezza della Germania Federale. Il piano richiede circa mezza dozzina di centrali di computers a cui le ditte saranno collegate da regolari linee di telescriventi o di telefoni della Posta. I funzionari sono fiduciosi che le prove cominceranno durante la seconda metà del 1970.

Come primo passo le Poste insieme alla Siemens AG ed alla AEG-Telefunken, hanno costituito una nuova società per promuovere l'esecuzione di questo progetto. Detta Deutsche Datel GmbH (DDG), la società presiederà alla vendita dei tempi di utilizzazione dei computers sulla base delle quote pagate per gli affitti. La DDG offrirà anche alle ditte la programmazione per le specifiche operazioni, le consiglierà sulle apparecchiature terminali e le aiuterà a sostenere lo sviluppo di nuovi terminali.

In considerazione dell'elevato numero di quesiti che ci pervengono, le relative risposte, per lettera o pubblicate in questa rubrica ad insindacabile giudizio della redazione, saranno date secondo l'ordine di arrivo delle richieste stesse.

Sollecitazioni o motivazioni d'urgenza non possono essere prese in considerazione.

Le domande avanzate dovranno essere accompagnate dall'importo di lire 2.000 anche in francobolli a copertura delle spese postali o di ricerca, parte delle quali saranno tenute a disposizione del richiedente in caso non ci sia possibile dare una risposta soddisfacente.

a cura di P. Soati

I LETTORI CI SCRIVONO

Sig. FILZI G. - Torino La telegrafia armonica

Nei sistemi detti a telegrafia armonica anziché impiegare delle tensioni continue si utilizzano delle tensioni alternate, aventi frequenza acustica, che vengono separate per mezzo di appositi filtri di modo che è possibile convogliare sullo stesso circuito alcune decine di comunicazioni contemporaneamente.

In figura 1 è mostrata una apparecchiatura di telegrafia armonica, costruita dalla Marconi Italiana, che permette l'esercizio contemporaneo di 24 comunicazioni telegrafiche, su circuiti a quattro fili, nella banda fonica fra 300 e 3400 Hz.

Il sistema si basa sull'impiego di 24 frequenze vettrici, modulate in frequenza da altrettanti segnali telegrafici. Le frequenze vettrici corrispondono, in questo caso, ai multipli dispari di 60 Hz partendo da 420 Hz fino a 3180 Hz.

Ogni canale è composto da: un oscillatore-modulatore, un filtro di trasmissione,

un filtro di ricezione, un ricevitore, un pannello di sezionamento e un regolatore della corrente telegrafica. Altri parti sono poi comuni ai vari canali. Il filtro di trasmissione ha il compito di attenuare i prodotti di modulazione che potrebbero cadere nelle bande riservate agli altri canali, oltre che a permettere la mescolazione dei 24 canali.

Tramite un contatto di massa si può fare agire un relé, contenuto nel filtro, che elimina il segnale in trasmissione.

Il filtro di ricezione ha invece lo scopo di separare i segnali relativi a ciascun canale. Un attenuatore da 0 a 15 dB, a salti di 1 dB, permette la regolazione e la misura del livello su ogni canale.

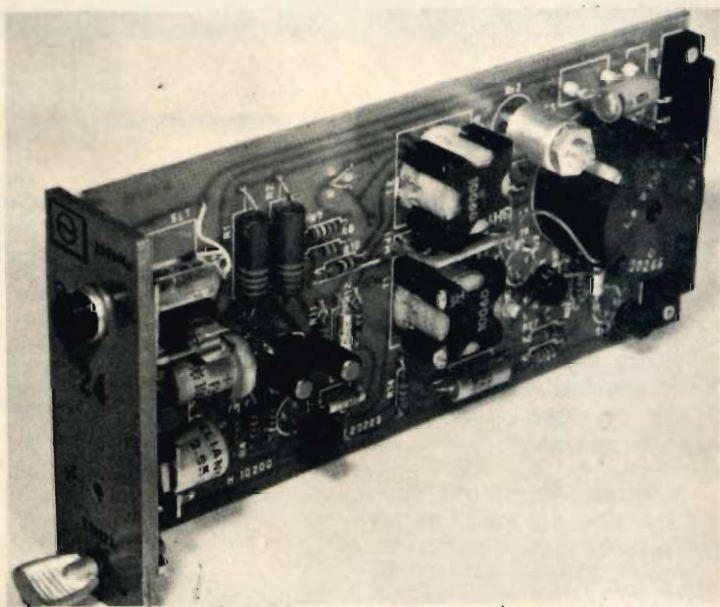


Fig. 4 - Fotografia di un'apparecchiatura per telegrafia armonica a modulazione di frequenza Marconi.

Sig. BARBAGELATA R.
Genova

Apparecchiature radar

Sul funzionamento dei vari tipi di apparati radar, con relativa descrizione, ci siamo già intrattenuti più volte tanto su questa rivista, quanto su SPERIMENTARE che in ELETTRONICA OGGI.

Su SPERIMENTARE, fra

l'altro abbiamo preso in considerazione anche l'argomento al quale si riferisce il secondo punto del suo quesito e precisamente la radioastronomia ed i pulsar.

In avvenire cercheremo di fare del nostro meglio per dedicare un articolo all'impiego dei radar in missilistica ed in astronautica, per l'inseguimento ed il rileva-

mento dei satelliti artificiali e le astronavi.

La descrizione di apparecchiature del genere è alquanto complessa, come può rendersi conto osservando la fotografia di figura 2 che si riferisce alla nave americana General H.H. Arnold che è impiegata per l'appunto dalla NASA per rilevamenti radar in campo missilistico ed astronautico.

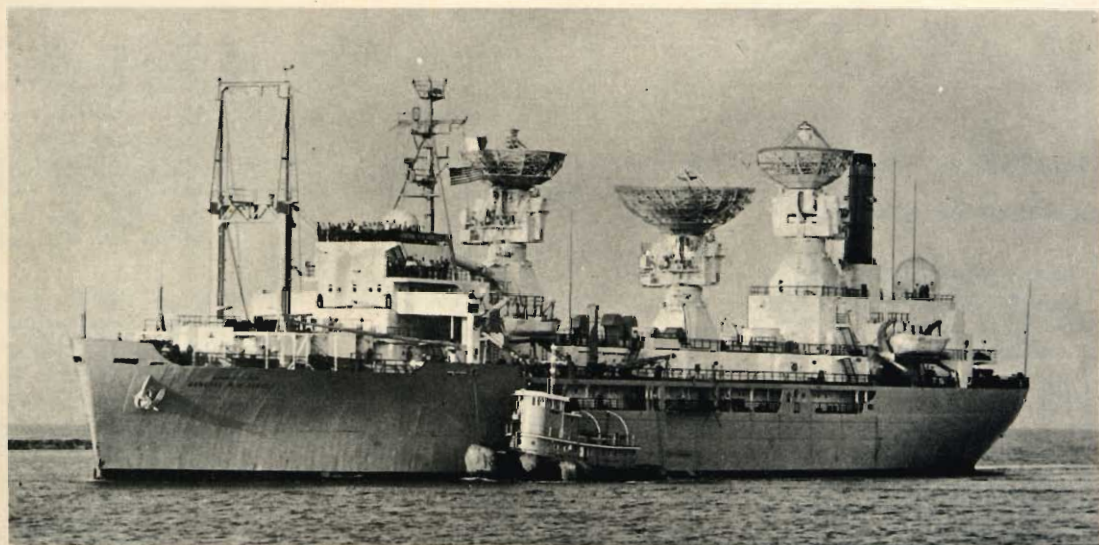


Fig. 2 - Nave USA, General H.H. Arnold con tre torri radar impiegata dalla NASA in campo astronautico e missilistico.

Sig. CARLETTI R. - Roma

Megafono a transistori

Un megafono del tutto elementare come quello che lei desidera realizzare può essere costruito in pochi minuti e con l'impiego di soli quattro componenti.

Il circuito illustrato in figura 3 si riferisce infatti ad un megafono transistorizzato, che naturalmente sarà collocato all'interno della custodia a tromba che lei già possiede. Esso è costituito da

un transistor OC 26, da un normale microfono a carbone e da un resistore da 10 Ω .

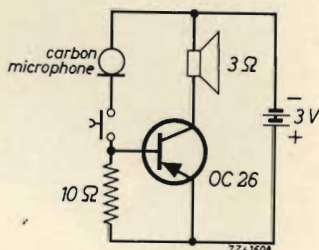


Fig. 3 - Schema elettrico di un semplicissimo megafono a transistor.

L'altoparlante, del tipo a magnete permanente, dovrà essere scelto in funzione della potenza di uscita disponibile che, con una batteria di pile da 3 V, è di circa 200 mW.

E' opportuno che il microfono venga installato ad una certa distanza dal megafono, e in certi casi può necessitare l'isolamento sonoro, al fine di evitare la presenza di inneschi.

L'interruzione del circuito si eseguirà tramite un interruttore a pulsanti.

Sig. ROSSI G. - Milano

Cellule per la misura dei liquidi

Rispondiamo con ritardo alla sua richiesta per il fatto che soltanto in questi giorni ci è stato possibile rintracciare un tipo di apparecchio industriale adatto alle misure che desidera effettuare.

L'apparecchio al quale ci riferiamo è una cellula di misura, modello CS 601, costruito in Francia dalla FERISOL e che consente di eseguire le misure dell'angolo

di perdita del potere induttore specifico su dei dielettrici liquidi. In particolare questa cellula si adatta perfettamente ad essere impiegata con diversi accessori che ne consentono l'estensione a controlli di altro genere.

Un dispositivo incorporato permette di fare circolare all'interno della cellula un fluido la cui temperatura è controllata mediante un termostato. Ciò consente di effettuare delle misure a temperatura molto costante e di studiare il variare della costante dielettrica, e dell'an-

golo di perdita di un liquido, in funzione del variare della temperatura.

In figura 4 è rappresentata la sezione della cellula CS 601. Nella figura sono chiaramente visibili i quattro elettrodi che consentono misure della costante dielettrica come segue: elettrodo A, $k = 3,3$ max; elettrodo B, $k = 9$ max; elettrodo C, $k = 18$ max; elettrodo D, $k = 80$ max.

Ulteriori informazioni potrà ottenerle dalla FERISOL, 18 avenue P. Vaillant, Couturier 78 Trappes (Francia).

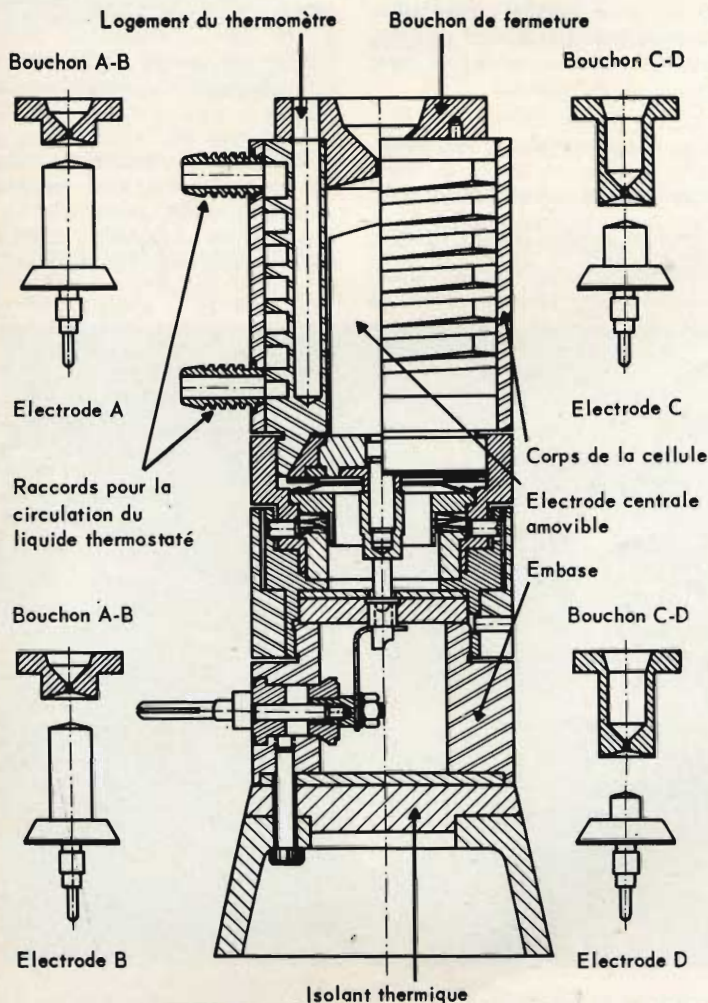


Fig. 4 - Cellula Ferisol CS 601 per la misura della costante dielettrica dei liquidi.

Sig. NEGRI P. - Milano

Uso di tubi speciali

Effettivamente circa l'impiego dei diodi e thyatron a vapori di mercurio, dai tubi a gas inerte, e a riempimento misto esistono delle particolari norme di impiego.

In primo luogo, qualora i tubi siano stati inattivi per un lungo periodo di tempo, non si dovranno applicare ad essi le massime tensioni di lavoro alle quali bisognerà arrivare gradatamente.

I tubi a gas inerte, a riempimento misto, generalmente possono essere installati in qualsiasi posizione, non richiedono un lungo periodo di preriscaldamento al catodo (che è compreso fra 30 e 60 secondi) e possono funzionare in una gamma di temperatura molto vasta fra -50 e $+85^{\circ}\text{C}$, invece i tubi a vapori di mercurio devono essere installati negli impianti (ed anche immagazzinati) in posizione verticale con lo zoccolo verso il basso. Ciò ha lo scopo di impedire che il mercurio presente nel bulbo si depositi sugli elettrodi e si raccolga invece sul fondo del tubo stesso.

Molta cura si dovrà avere

sul valore della tensione di accensione che non dovrà superare i limiti di $\pm 5\%$ del valore prescritto. Prima di applicare la tensione anodica il catodo dovrà essere fatto riscaldare per alcuni minuti tenendo presente che per i tubi nuovi questo periodo non dovrà essere inferiore ai 20 minuti, e più o meno lungo a seconda dei tipi. La tensione anodica, in quest'ultimo caso, come abbiamo già detto, dovrà essere applicata gradatamente. Le condizioni di esercizio dovranno essere rigidamente quelle prescritte. Superando tali limiti si comprometterebbe l'integrità e la durata dei tubi. I tubi dovranno essere installati in modo che essi siano schermati dai campi elettrici e magnetici che potrebbero dare luogo alla formazione di archi inversi, dannosissimi per la vita dei tubi. Nel caso esista la possibilità che essi siano soggetti a tensioni ad alta frequenza si dovranno impiegare filtri capaci di eliminarle.

Per quanto concerne i tubi industriali si dovranno seguire le suddette norme di installazione collocandoli con l'asse verticale e lo zoccolo verso il basso (ad eccezione che altra posizione sia consentita, ed in tal caso ciò è specificato nel bollettino che accompagna ciascuna valvola). Detti tubi dovranno essere disposti in modo che l'aria possa circolare liberamente intorno ad essi e nel caso di tubi ad anodo esterno, si dovrà provvedere ad un adeguato raffreddamento dell'anodo stesso attenendosi alle prescrizioni del costruttore.

Nel caso di raffreddamento ad acqua questa dovrà essere distillata ed in caso di impossibilità si dovrà provvedere, allorché si notino sugli anodi delle tracce di depositi calcari che potrebbero compromettere l'integrità dei tubi e della loro durata, a pu-

lirli periodicamente mediante immersione in soluzione acquosa di acido cloridrico al 15%.

Quando il raffreddamento avvenga ad acqua o ad aria forzata l'impianto dovrà essere provvisto di apparecchi automatici che interrompino l'alimentazione delle valvole in caso di mancanza del fluido di raffreddamento.

I conduttori di collegamento dovranno essere mantenuti ad una certa distanza dal bulbo ed in nessun caso dovranno venire a contatto con il bulbo stesso.

Le connessioni di filamento e delle griglie dovranno essere flessibili e mai essere saldate direttamente ai terminali della valvola.

Sig. MARCHESI G. - Milano **Apparecchi elettromedicali**

Sul n. 7/1969 di **ELETTRONICA OGGI** è stato pubbli-

cato un interessantissimo articolo dedicato agli apparecchi elettromedicali nel quale sono stati presi in esame alcuni tipi di elettrocardiografi.

La figura 5 si riferisce ad un ottimo monitore fisiologico (*physiological monitor*) della **TEKTRONIX**, rappresentata in Italia dalla **SILVERSTAR** (Milano), il quale ha tutte le caratteristiche per soddisfare le esigenze dei dottori e delle cliniche in virtù della sua versatilità e delle dimensioni, che sono state ridotte al minimo indispensabile e che lo rendono facilmente trasportabile. Malgrado ciò il suo schermo ha le notevoli dimensioni di 8x10 cm la qualcosa consente di avere sottocchio dei diagrammi notevolmente chiari.

Il monitor in questione, che ha la sigla 410, può essere impiegato tanto come elettrocardiografo quanto come elettroencefalografo ed inol-



Fig. 5 - Oscillografo Tektronix 410 (Silverstar) per encefalogrammi, elettrocardiogrammi e controllo delle pulsazioni.



Fig. 6 - Il monitor Tektronix 410 è facilmente trasportabile essendo alimentabile anche con corrente continua ed avendo dimensioni e peso minimi.

tre dispone di un sensore fotoelettrico che consente il controllo delle pulsazioni da 35 a 180 battiti al minuto.

Le sue principali caratteristiche sono le seguenti:
Deflessione verticale:
 larghezza di banda ECG e AUS da $\approx 0,1$ a $250 \text{ Hz} \pm 15\%$
 larghezza di banda EEG da $\approx 0,1$ a $100 \text{ Hz} \pm 15\%$
Sensibilità di deflessione:
 ECG 20 mm/mV ,
 EEG $10 \text{ mm} / 50 \mu\text{V}$,

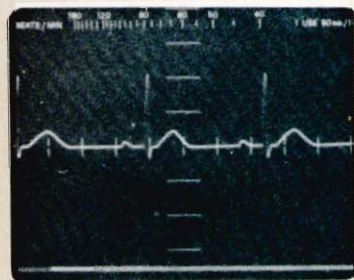


Fig. 7 - Foto di un elettrocardiogramma con indicazione dei battiti (in questo caso 78 battiti al minuto).

AUS 2 mm/mV .
 Velocità di spazzolamento orizzontale:
 $25, 50, 100 \text{ mm/s} \pm 5\%$.

L'apparecchio può essere alimentato tanto con tensione alternata quanto con tensione continua da 12 a 15 V.

La figura 6 mette in evidenza la facilità di impiego e di trasporto dell'oscillografo in questione, la figura 7 si riferisce invece ad un esempio di elettrocardiogramma.

Fig. MARINO G. - Milano

Sul radiocomando: selettori a lamine vibranti e filtri B.F.

In un complesso di radiocomando multicanale i segnali di bassa frequenza che pervengono al ricevitore devono essere avviati ai relativi relé tramite un selettore a lamine vibranti oppure dei filtri di bassa frequenza. In questo modo il segnale relativo al canale n. 1 sarà avviato al relé n. 1, quello relativo al canale n. 2 al relé n. 2 e così via.

Il selettore a lamine vibranti, del quale in figura 8 riportiamo un esempio, è costituito da un avvolgimento che viene inserito nel circuito finale del ricevitore ed at-

traverso il quale passa una corrente la cui frequenza dipende dalla frequenza, sempre di bassa frequenza, emessa dal trasmettitore. Unitamente all'avvolgimento il selettore è provvisto di una serie di lamine vibranti ciascuna delle quali vibra ad una prefissata frequenza: ad esempio 500, 750, 900, 1100 periodi e così via a seconda del numero dei canali previsti. Ciascuna lamina entrerà in vibrazione ogni qualvolta la frequenza della corrente che percorre la bobina sarà identica alla frequenza di risonanza. Così se attraverso la bobina passerà una corrente avente la frequenza di 500 periodi entrerà in vibrazione la lamina avente la stessa frequenza di vibrazione, cioè 550 periodi. In presenza di altre frequenze entreranno in vibrazione le lamine aventi frequenze corrispondenti a quelle in arrivo.

Entrando in oscillazione la lamina vibrerà talmente forte da chiudere per qualche istante il circuito con un proprio contatto facente capo al corrispondente relé che a sua volta entrerà in funzione istantaneamente azionando un motore oppure un servomotore.

In luogo di un selettore a lamine vibranti potranno essere impiegati altrettanti filtri di bassa frequenza, tanti

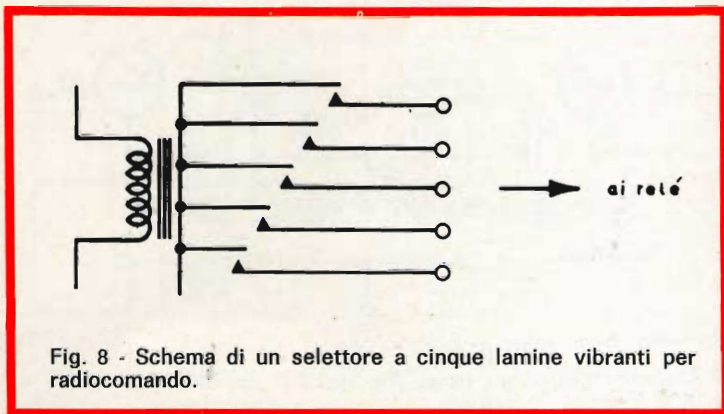


Fig. 8 - Schema di un selettore a cinque lamine vibranti per radiocomando.

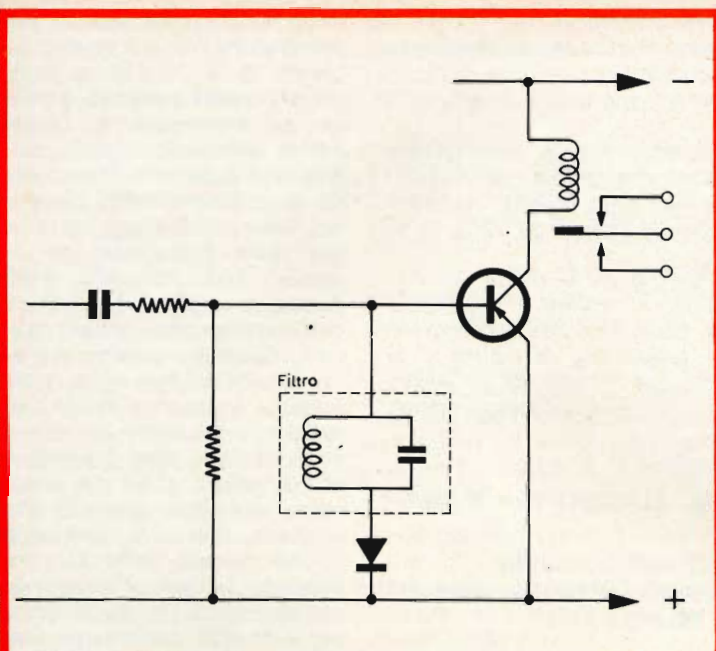


Fig. 9 - Esempio tipico di inserimento in un ricevitore per radiocomando di un filtro di bassa frequenza.

quanti sono i canali richiesti, ciascuno dei quali dovrà essere accordato su una delle frequenze di trasmissione. Se ad esempio, riferendoci alla figura 9, un filtro è accordato sulla frequenza di 1500 Hz, ogni qualvolta giungerà al ri-

cevitore un segnale avente frequenza diversa il filtro presenterà una impedenza molto debole che darà luogo al cortocircuito verso massa di queste frequenze. Quando invece riceverà la frequenza di 1500 Hz il filtro presenterà

una impedenza molto alta, ragione per cui alle sue estremità si avrà una tensione di bassa frequenza alquanto elevata che provocherà un forte aumento della corrente nella bobina del corrispondente relé che, essendo inserito nel circuito di collettore del transistor, provocherà la chiusura del relé stesso come nel caso del selettore a lamine vibranti.

Circa i vantaggi e gli svantaggi che i due sistemi presentano si può dire che a favore del selettore a lamine vibranti stanno il minore ingombro ed il minore peso. Inoltre il suo prezzo, pur essendo alquanto elevato, nei complessi a molti canali, risulta inferiore a quello dei filtri di B.F. dato che per ciascun canale sarebbe indispensabile l'uso di un filtro di B.F. Dal punto di vista del rendimento i filtri sono invece nettamente superiori. Infatti i selettori a lamine vibranti hanno una messa a punto alquanto critica e talvolta è sufficiente che in trasmissione si verifichi una deriva, del corrispondente segnale, dell'ordine di poche decine di periodi affinché la lamina non entri in risonanza; un filtro di B.F. invece funziona regolarmente anche se la frequenza di modulazione è soggetta a degli spostamenti dell'ordine di 50/100 periodi.

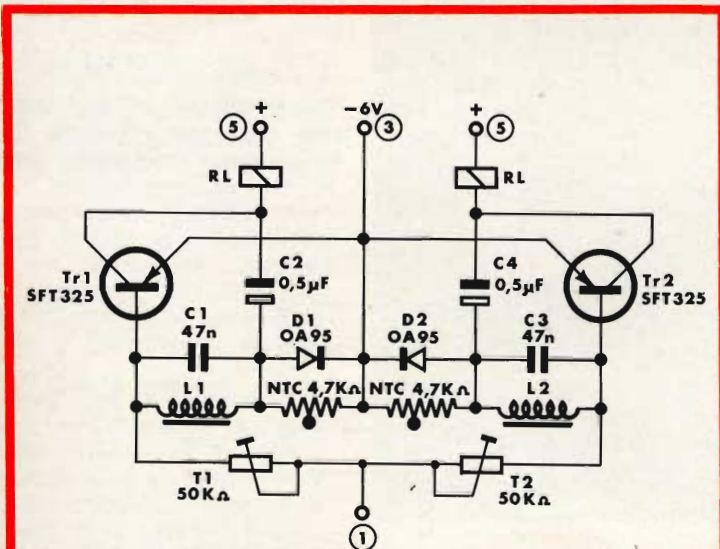


Fig. 10 - Gruppo a 2 canali con filtri B.F. tipi HIGH-KIT UK 315.

Fig. BIANCHI R. - Milano

Distorsimetro

Le figure 11 e 12 si riferiscono allo schema elettrico di un distorsimetro, con filtro a doppio T, adatto per la misura della risposta ampiezza-frequenza di un amplificatore, in funzione della distorsione. Questo apparecchio è stato descritto nel numero di luglio della rivista *Wireless-World*.

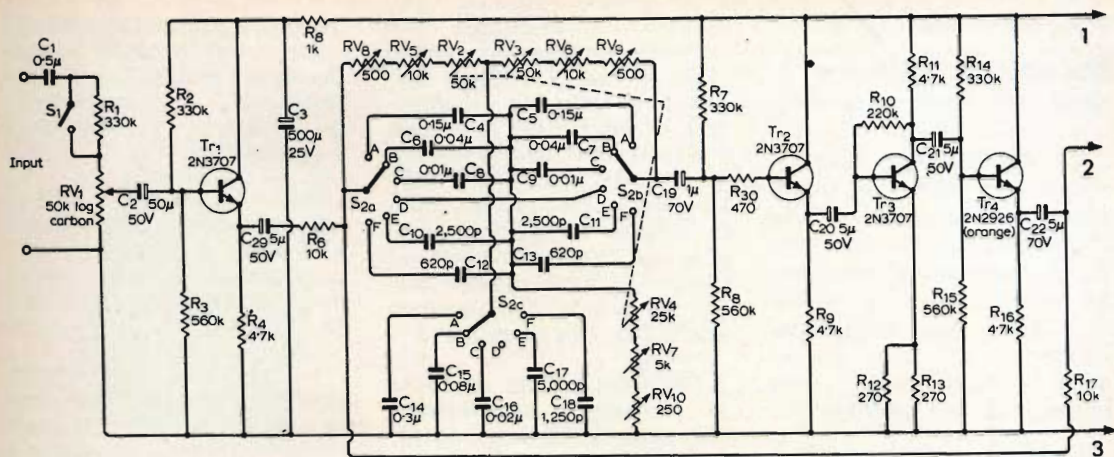


Fig. 11 - Schema elettrico di distorsiometro allo stato solido. Circuito d'ingresso e filtri a doppio T.

Il principio di funzionamento di un distorsiometro è alquanto semplice e consiste nell'eliminare, tramite l'impiego di un filtro selettivo molto efficiente, la fondamentale del segnale inviato in prova all'amplificatore da controllare, misurando, mediante un milliamperometro, il segnale residuo corrispondente alle

frequenze armoniche dovute alla eventuale mancanza di linearità del circuito.

Di conseguenza un distorsiometro è costituito da un filtro selettivo con gamme di frequenza commutabili, al fine di consentire il controllo su più frequenze, e di un amplificatore lineare che prece-

de un milliamperometro. Essendo i filtri selettivi del tipo a ponte di Wien di impiego non troppo pratico, nello schema in esame si è preferito l'impiego di filtri a doppio T che fra l'altro consentono la messa a massa sia dell'entrata che dell'uscita.

Il suddetto filtro, che fa capo al circuito di base del transistor Tr1, tramite le sezioni del commutatore S2, e S2b, può coprire le seguenti gamme:

A da 20 a 80 Hz condensatori $C_4 = C_5 = 0,15 \mu F$ $C_{14} = 0,3 \mu F$ - B da 80 a 320 Hz condensatori $C_6 = C_7 = 0,04 \mu F$ $C_{15} = 0,08 \mu F$ - C da 320 a 1280 Hz condensatori $C_8 = C_9 = 0,01 \mu F$ $C_{16} = 0,02 \mu F$ - D filtro non collegato - E da 1250 a 5000 Hz condensatori $C_{10} = C_{11} = 2500 pF$ $C_{17} = 5000 pF$ - F da 5000 a 20000 Hz condensatori $C_{12} = C_{13} = 620 pF$ $C_{18} = 1250 pF$.

Possiamo inviare fotocopia completa della descrizione di questo distorsiometro, in lingua inglese, dietro invio dell'importo di L. 2.500.

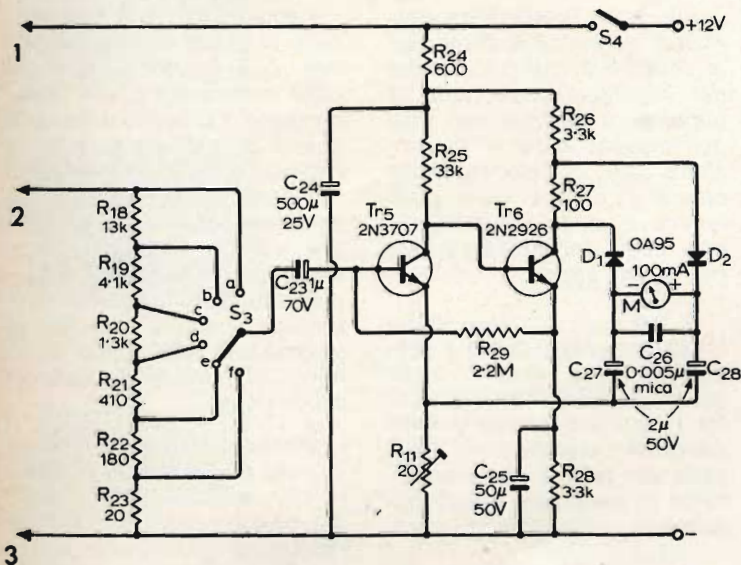


Fig. 12 - Distorsiometro schema elettrico dell'amplificatore di armoniche.

SOC. BASSANI - Milano

Disposizioni legislative sugli apparecchi interfonici

Ci riferiamo alla pregiata vostra del 6 ottobre us. Come abbiamo pubblicato su SELEZIONE RADIO TV a suo tempo, il competente Ministero ha diramato nuove norme circa l'uso degli apparecchi interfonici ad onde convogliate che utilizzino come portante la rete elettrica.

L'uso di tali apparecchi è liberamente consentito soltanto nell'ambito di una medesima proprietà, purché non provochi interferenze esterne. Qualora gli apparecchi interfonici del tipo suddetto debbano essere impiegati per collegare fra di loro proprietà indipendenti l'una dall'altra, occorre chiedere la relativa autorizzazione al: MINISTERO DELLE POSTE E TELECOMUNICAZIONI, Ispettorato Generale delle Telecomunicazioni, Direzione Centrale per i Servizi Radioelettrici, Divisione III, Sezione 1^a.

Detta richiesta naturalmente dovrà essere effettuata mediante carta legale da Lire 400 e ad essa si dovrà allegare una pianta topografica scala 1/200.000 con l'indicazione dei punti di collegamento.

Sig. CARINI R. - Milano

Progettazione di apparecchiature elettroniche

In genere per progettare un'apparecchiatura elettronica si parte con la determinazione dello schema a blocchi dei vari stadi che devono costituire l'apparecchiatura stessa. Si tratta di una ope-

razione indispensabile che permette di avere una immediata e chiara visione dell'entità di tutta l'apparecchiatura e degli stadi che sono indispensabili, ed anche quello dei telai necessari. Dallo schema a blocchi si ricava lo schema elettrico di massima del circuito, il quale naturalmente sarà studiato stadio per stadio, calcolandone anche i relativi componenti.

Successivamente si passa al montaggio sperimentale del circuito. Questa operazione ha lo scopo di consentire il controllo della funzionalità del circuito progettato, di identificarne i punti critici, o di funzionamento incerto, e di determinare i valori ottimali di funzionamento dei vari componenti.

Questo montaggio sperimentale di massima viene effettuato su appositi telai destinati a questo genere di lavoro, e che facilitano i collegamenti provvisori e le relative modifiche, fino a che non si siano raggiunte le condizioni di funzionamento desiderate.

Effettuate le suddette operazioni si passa a disegnare lo schema elettrico definitivo del circuito ricavandone le dimensioni utili dei vari telai dell'apparecchiatura, in funzione dei componenti che ciascuno di essi deve contenere e della disposizione che essi devono assumere nel telaio stesso.

Si tratta di una fase molto importante nella quale il progettista deve tenere conto delle possibili interferenze fra i vari componenti, della uniforme distribuzione del peso sui telai e della possibilità di realizzare i vari circuiti con cablaggi molto corti.

In genere come prima operazione è uso determinare l'ubicazione ottima nei telai dei componenti che hanno

maggiore peso e dimensione, come i trasformatori, i condensatori elettrolitici, i tubi elettronici, i potenziometri, gli ancoraggi, gli interruttori e così via.

Negli apparecchi a tubi elettronici questi ultimi devono essere disposti in modo da risultare allineati, nel limite del possibile, con il percorso effettuato dal segnale.

I conduttori naturalmente dovranno essere il più corti possibile, qualora, per particolari ragioni, ciò non sia possibile è necessario che i conduttori di griglia siano tenuti lontano dai conduttori di placca per evitare fenomeni di reazione. In alcuni casi essi devono essere schermati.

La costruzione dovrà essere realizzata in modo che i componenti siano facilmente accessibili.

Una volta costruito il prototipo dell'apparecchiatura si dovrà sottoporlo alle prove di collaudo, elettriche e meccaniche, in modo che esso possa soddisfare tutte le caratteristiche richieste.

Raggiunta questa condizione si ricava il disegno definitivo costruttivo di tutte le parti meccaniche che compongono l'apparecchiatura e quello di cablaggio, e si fa l'elenco di tutti i componenti impiegati, specificandone le caratteristiche. Si passerà infine alla fase costruttiva studiando, in funzione del numero di pezzi che sono necessari, i metodi e le fasi di lavorazione allo scopo di ridurre al minimo il costo di produzione.

Identico sistema viene adottato per le apparecchiature con circuiti prefabbricati. In questo caso dopo aver realizzato il circuito sperimentale si studia il cablaggio del circuito prefabbricato utilizzando gli stessi criteri di cui sopra.

FET meter

Voltmetro elettronico a transistori di alta qualità per apparecchi a transistori e TVC

Vantaggi:

L'assenza del cavo di rete permette di collocare lo strumento nel posto più comodo per la lettura. E' più stabile perché è indipendente dalla rete e non ci sono effetti di instabilità dello zero come nei voltmetri a valvola. E' più sensibile: per la misura delle tensioni continue di polarizzazione dei transistori e delle tensioni alternate presenti nei primi stadi di BF o RF. Completato da una portata capacitometrica da 2 pF a 2000 pF (misura con oscillatore interno a RF) e da cinque portate da 0,05 a 500 mA. Lo strumento è protetto contro i sovraccarichi e le errate inserzioni. Misura delle pile interne di alimentazione senza aprire lo strumento con pulsante frontale. Alimentazione: 2 pile piatte da 4,5 V, durata 800 ore min. pila da 1,5 V per l'ohmmetro. Particolarmente utile per i tecnici viaggianti e per riparazioni a domicilio.

Caratteristiche:

- V.c.**
- 1.....500 V impedenza d'ingresso 20 Mohm
 - 0,6 V " " 12 "
 - 1000 V " " 40 "
- V.c.a.**
- tolleranza 2% f.s.
 - 300 mV 1000 V impedenza d'ingresso 1,2 Mohm, 15 pF in parallelo
 - tolleranza 5%
 - campo di frequenze: 20 Hz 20 Mhz lineare
20 Mhz.....50 Mhz \pm 3 db
misure fino a 250 Mhz con unico probe.
- Ohm**
- da 0,2 ohm a 1000 Mohm f.s.
 - tolleranza 3% c.s.
 - tensione di prova 1,5 V
- Capacimetro**
- da 2.....2000 pF f.s.
 - tolleranza 3% c.s.
 - tensione di prova \approx 4,5 V, 150 KHz.
- Milliampere**
- da 0,05..... 500 mA
 - tolleranza 2% f.s.



GENERATORE DI BARRE TV

Per il controllo della sensibilità dei TV, della taratura approssimata della MF video, della linearità verticale e orizzontale e della sintonia dei canali VHF e UHF durante l'installazione.

- Gamma 35 - 85 MHz.
- In armonica tutti gli altri canali.
- Taratura singola a quarzo.

Prezzo L. 18.500

TRANSIGNAL FM

Per la taratura della media frequenza dei televisori e radio FM. Strumento portatile da laboratorio.

Caratteristiche:

- Gamma A - 10,3.....11,1 MHz
- Gamma B - 5,3..... 5,7 MHz
- Taratura singola a cristallo toll. 0,5%
- Alimentazione pila 4,5 V durata 500 ore o più.

Prezzo L. 18.500

TRANSIGNAL AM

Per l'allineamento dei ricevitori AM e per la ricerca dei guasti.

- Gamma A: 550 - 1600 KHz
- Gamma B: 400 - 525 KHz
- Taratura singola a quarzo.
- Modulazione 400 Hz.

Prezzo L. 12.800

ALIMENTATORE A BASSA TENSIONE DI POTENZA

Per l'alimentazione di apparecchiature transistorizzate normali e di potenza (amplificatori di BF, autoradio, registratori, ecc.). Semplice e robusto.

Caratteristiche:

- 2.....24 V in 12 scatti
- 0..... 3 A max
- tensione residua alternata a 3 A \approx 0,1 V pp
- utilizzabile anche come caricabatterie.

Prezzo L. 29.500

GRATIS

A RICHIESTA MANUALE ILLUSTRATO DI TUTTI GLI STRUMENTI KRUNDAAL DATI DI IMPIEGO - NOTE PRATICHE DI LABORATORIO



TEST INSTRUMENTS

DAVOLI



VIA F. LOMBARDI, 6/8
PARMA (ITALY)

ALIMENTATORE STABILIZZATO Professionale a circuiti integrati

Per fabbriche, scuole e laboratori professionali.

Caratteristiche:

- tensione d'uscita 3.....30 V
- corrente d'uscita 0.....2 A
- limitazione della corrente d'uscita da 80 mA.....2 A
- stabilità 0,2% per variazioni del carico da 0 al 100% a 3 V
- stabilità < 0,1% per variazioni del carico da 0 al 100% a 30 V
- ripple \leq 3 mV p.p. a pieno carico
- indicazione della tensione e della corrente d'uscita con strumenti separati classe 1,5.

TRANSISTOR DIP-METER

Nuova versione

Strumento portatile da laboratorio per la verifica dei circuiti accordati passivi e attivi, sensibile come oscillatore e come rivelatore.

Caratteristiche:

- campo di frequenza 3.....220 MHz in 6 gamme
- taratura singola a cristallo tolleranza 2%
- presa Jack per l'ascolto in cuffia del battimento
- alimentazione pila 4,5 V durata 500 ore.

Prezzo L. 29.500

CAPACIMETRO A LETTURA DIRETTA

nuova versione

Misura da 2 pF a 0,1 μ F in quattro gamme: 100 pF - 1 nF - 10 nF - 0,1 μ F f.s. Tensione di prova a onda quadra 7 V circa. Frequenze: 50 - 500 - 5000 - 50000 Hz circa. Galvanometro con calotta granluce 70 mm. Precisione 2% f.s.

Prezzo L. 29.500

PROVATRANSISTORI IN-CIRCUIT/OUT-OF-CIRCUIT

Per la verifica dell'efficienza del transistor senza dissalderarlo dal circuito e per la misura approssimata del beta del transistor con indicazione acustica.

Utile anche per l'identificazione della polarità del transistor e delle connessioni.

Signal Tracing incorporato per la ricerca del guasto con armoniche fino a 50 MHz.

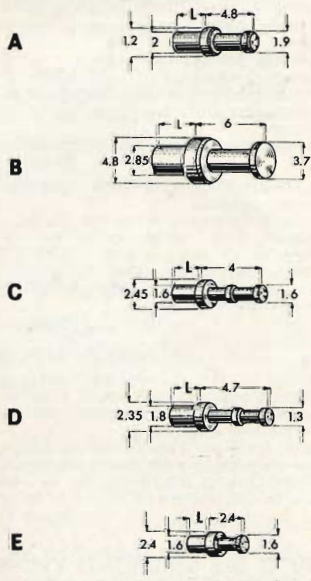
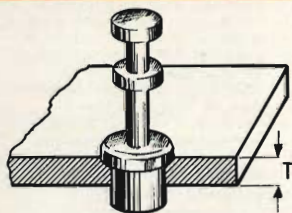
Prezzo L. 14.800

**DAL
CATALOGO
G.B.C.**

ANCORAGGI KEYSTONE

La G.B.C. Italiana ha in preparazione un catalogo particolare di aggiornamento degli articoli classificati in codice « F » e « G », cioè: Manopole - Minuterie - Terminali - Dissipatori - Spine e prese unipolari - Spine e prese - Zoccoli - Portatile - Lampade e portalampe - Fusibili e portafusibili - Interruttori - Chiavi telefoniche - Commutatori - Spine per microfono - Spine e prese Jack - Connettori - Relè - Nastri adesivi.

Siamo lieti di presentare in anteprima alcune pagine tolte dal codice « GB Terminali » e precisamente quelle che riguardano gli ancoraggi Keystone.



Ancoraggi « Keystone »

Materiale:

ottone argentato

Impiego:

per piastre a circuito stampato

o piastre non ramate

Confezione:

sacchetti da 100 pezzi

	N. originale	Figura	T	L
GB/0460-00	1520-2	A	1,6	2,75
GB/0470-00	1520-3	A	2,4	3,55
GB/0480-00	1532-2	B	1,6	2,75
GB/0490-00	1532-3	B	2,4	3,55
GB/0500-00	1593-2	C	1,6	2,10
GB/0510-00	1593-3	C	2,4	2,9
GB/0520-00	1573-2	D	1,6	2,1
GB/0530-00	1573-3	D	2,4	2,85
GB/0540-00	1508-2	E	1,6	2,4
GB/0550-00	1508-3	E	2,4	3,2

Ancoraggi « Keystone »

Materiale:

Impiego:

Confezione:

ottone argentato
per piastre non ramate
o a circuito stampato
pezzo singolo

L	T	Figura	N. originale
2,4	1,6	A	1530-2
3,15	2,4	A	1530-3
2,5	1,6	B	1542-2
3,4	2,4	B	1542-3
2,4	1,6	C	1534-2
3,15	2,4	C	1534-3
2,5	1,6	D	1551-2
3,4	2,4	D	1551-3
2,75	1,6	E	1552-2
3,55	2,4	E	1552-3
2,1	1,6	F	1583-2
2,85	2,4	F	1583-3
2,5	1,6	G	1545-2
3,4	2,4	G	1545-3
2,1	1,6	H	1528-2
2,85	2,4	H	1528-3

GB/0432-00

GB/0434-00

GB/0436-00

GB/0438-00

GB/0440-00

GB/0442-00

GB/0444-00

GB/0446-00

GB/0448-00

GB/0450-00

GB/0452-00

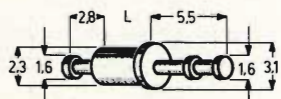
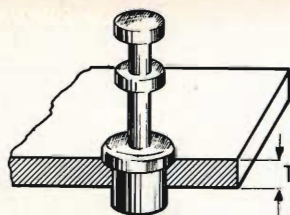
GB/0454-00

GB/0456-00

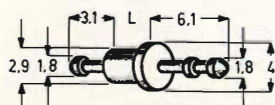
GB/0458-00

GB/0472-00

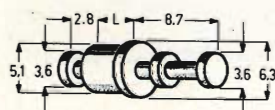
GB/0474-00



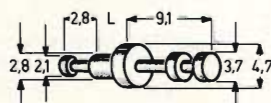
A



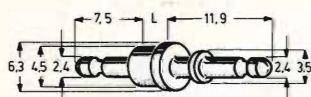
B



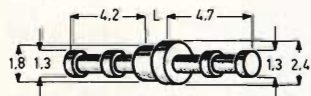
C



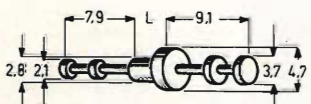
D



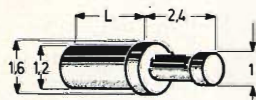
E



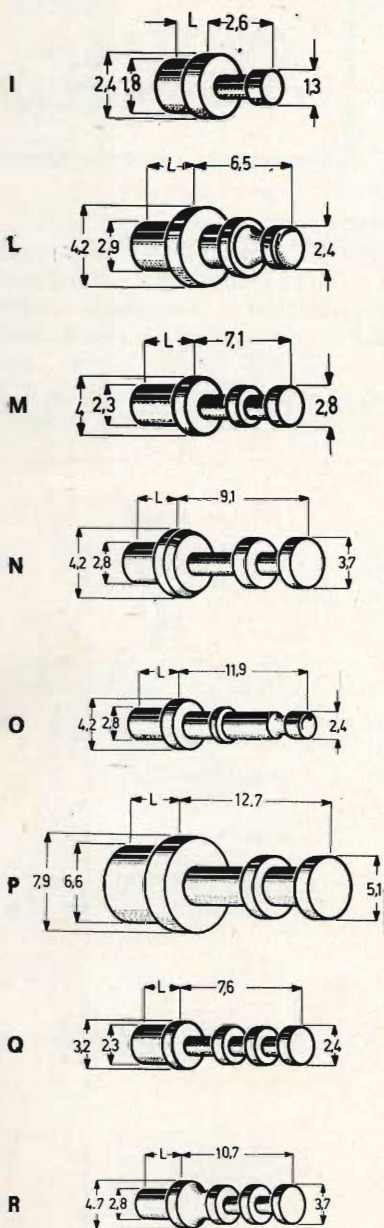
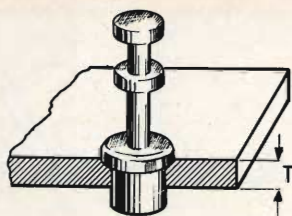
F



G



H



Ancoraggi « Keystone »

Materiale:

Impiego:

Confezione

ottone argentato
per piastre non ramate
o a circuito stampato
pezzo singolo

	N. originale	Figura	T	L
GB/0476-00	1572-2	I	1,6	2,1
GB/0478-00	1572-3	I	2,4	2,85
GB/0492-00	1504-2	L	1,6	2,75
GB/0494-00	1504-3	L	2,4	3,55
GB/0496-00	1514-2	M	1,6	2,75
GB/0498-00	1514-3	M	2,4	3,55
GB/0512-00	1503-2	N	1,6	2,75
GB/0514-00	1503-3	N	2,4	3,55
GB/0516-00	1505-2	O	1,6	2,75
GB/0518-00	1505-3	O	2,4	3,55
GB/0532-00	1585-2	P	1,6	2,75
GB/0534-00	1585-3	P	2,4	3,55
GB/0536-00	1598-2	Q	1,6	2,4
GB/0538-00	1598-3	Q	2,4	3,15
GB/0552-00	1543-2	R	1,6	2,75
GB/0554-00	1543-3	R	2,4	3,55

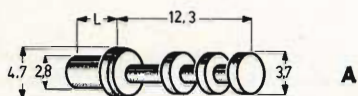
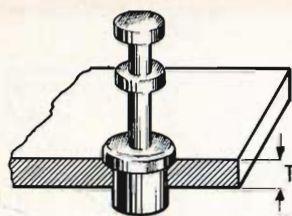
Ancoraggi « Keystone »

Materiale:
Impiego:

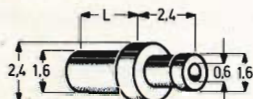
ottone argentato
per piastre non ramate
o a circuito stampato
pezzo singolo

Confezione:

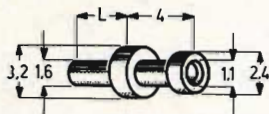
L	T	Figura	N. originale	
2,75	1,6	A	1527-2	GB/0556-00
3,55	2,4	A	1527-3	GB/0558-00
2,4	1,6	B	1584-2	GB/0572-00
3,15	2,4	B	1584-3	GB/0574-00
2,15	1,6	C	1562-2	GB/0576-00
2,9	2,4	C	1562-3	GB/0578-00
2,4	1,6	D	1559-2	GB/0592-00
3,15	2,4	D	1559-3	GB/0594-00
2,75	1,6	E	1519-2	GB/0596-00
3,55	2,4	E	1519-3	GB/0598-00
2,75	1,6	F	1554-2	GB/0622-00
3,55	2,4	F	1554-3	GB/0624-00
2,75	1,6	G	1540-2	GB/0626-00
3,55	2,4	G	1540-3	GB/0628-00
2,75	1,6	H	1538-2	GB/0642-00
3,55	2,4	H	1538-3	GB/0644-00



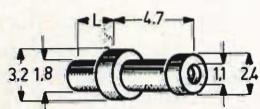
A



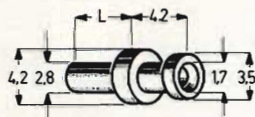
B



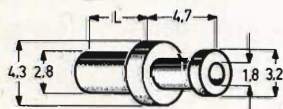
C



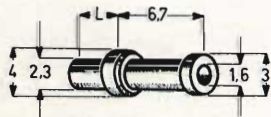
D



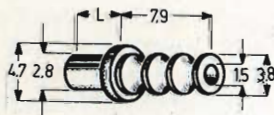
E



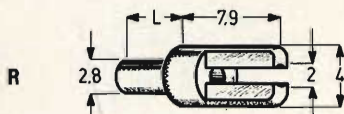
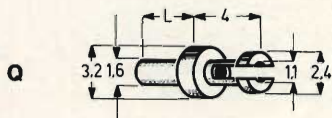
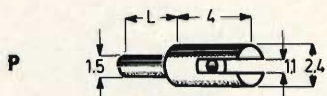
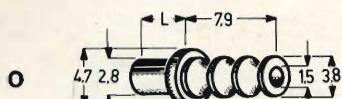
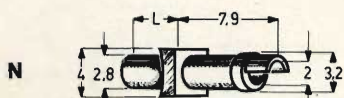
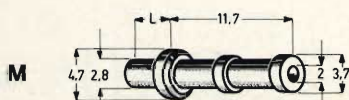
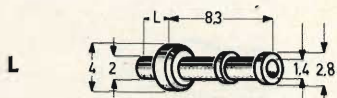
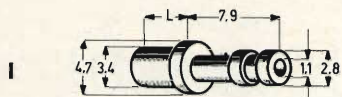
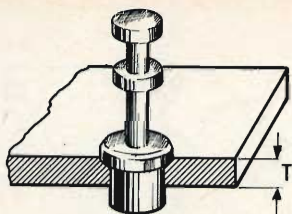
F



G



H



Ancoraggi « Keystone »

Materiale:

Impiego:

Confezione:

ottone argentato
per piastre non ramate
o a circuito stampato
pezzo singolo

	N. originale	Figura	T	L
GB/0646-00	1539-2	I	1,6	2,75
GB/0648-00	1539-3	I	2,4	3,55
GB/0662-00	1582-2	L	1,6	2,5
GB/0664-00	1582-3	L	2,4	3,4
GB/0666-00	1541-2	M	1,6	2,75
GB/0668-00	1541-3	M	2,4	3,55
GB/0682-00	1599-2	N	1,6	2,75
GB/0684-00	1599-3	N	2,4	3,55
GB/0686-00	1577-2	O	1,6	2,75
GB/0688-00	1577-3	O	2,4	3,55
GB/0702-00	1533-2	P	1,6	2,15
GB/0704-00	1533-3	P	2,4	2,9
GB/0706-00	1592-2	Q	1,6	2,1
GB/0708-00	1592-3	Q	2,4	2,85
GB/0722-00	1510-2	R	1,6	2,75
GB/0724-00	1510-3	R	2,4	3,55

GLI AMICI FEDELI DELL'AUTOMOBILISTA MODERNO

di L. Biancoli

Stando alla più diffusa opinione pubblica, confermata a più riprese persino dalla nota cantante Romina Power che... non si stanca di cantare una certa canzone, la solitudine è uno dei mali più sentiti e più tristi.

Essere soli nei vari frangenti della vita, siano essi lieti o tristi, è sempre cosa deprecabile: che dire quindi dell'automobilista che spesso — per motivi di varia natura — deve trascorrere lunghe ore al volante della propria vettura, con la sola compagnia del ronzio monotono del motore, abbinato al rumore del traffico?

Da tempo si svolgono studi e ricerche, con lo scopo di accertare in quale misura la presenza a bordo di un autoradio o di un riproduttore di nastri pre-registrati può influire agli effetti dello stato d'animo, e quindi della guida di chi conduce un mezzo semovente. Vediamo quindi di sintetizzarne i risultati.

La guida di un'autovettura, specie se di tipo moderno, e quindi scattante, veloce e di una certa potenza, implica alcune condizioni indispensabili, e precisamente:

- La massima prontezza di riflessi
- La più completa concentrazione sulle proprie azioni
- Una notevole serenità di spirito
- La predisposizione ad analizzare una

IL MERCATO OFFRE

situazione improvvisa, ed a prendere rapidissimamente le decisioni del caso.

Ciò premesso, potremmo citare una infinita casistica di situazioni in cui l'automobilista può trovarsi durante la guida. Egli può ad esempio addentrarsi in colloqui con se stesso, rivedendo con la memoria fatti accaduti o prevedendo situazioni future. Se il suo lavoro è quello tipico del rappresentante, può elaborare durante la guida il proprio programma di lavoro della giornata. Se si tratta di un normale elemento attivo della società, può distrarsi dalla guida in infiniti modi che contribuiscono a concentrare la sua attenzione su argomenti diversi, impedendogli di occuparsi esclusivamente dei comandi e del traffico. Infatti, sappiamo bene che — oltre che all'imprudenza — molti incidenti sono dovuti alla distrazione ed all'emotività.

Orbene, da questi studi, in realtà assai più approfonditi di quanto appare dal nostro preambolo, è emersa una conclusione apparentemente assurda, ma che i fatti hanno dimostrato conforme alla realtà: la possibilità offerta all'automobilista di ascoltare della musica, meglio se quella da lui preferita, o un qualsiasi programma radiofonico, anche se di prosa o se costituito da un semplice notiziario, apporta un vero e proprio contributo alla sicurezza della guida, a patto — beninteso — che l'intensità di ascolto non sia

tale da superare il rumore del motore e quello del traffico.

Il motivo principale di ciò risiede nel fatto che, sebbene una parte dell'attenzione di chi guida si concentri su ciò che egli ascolta, questa parte è certamente inferiore a quella che viene normalmente distolta dalla guida se il soggetto si abbandona ai propri intimi pensieri.

Ascoltando della musica o una trasmissione radiofonica durante la guida è infatti dimostrato che si ottengono i seguenti vantaggi:

- Il guidatore che ha il vizio del fumo si ricorda meno spesso di accendere una sigaretta, il che gli consente di avere entrambe le mani libere per una maggior parte del tempo.
- L'ascolto di brani musicali a lui graditi gli consente una certa distensione, che si risolve a tutto vantaggio della prontezza dei riflessi.
- Qualsiasi suono improvviso che possa turbare l'ascolto (ad esempio un suono improvvisamente irregolare del motore, o lo squillare di un clacson) risulta più evidente, viene avvertito con maggiore rapidità, e predispone quindi con maggiore prontezza alla necessaria reazione.
- Nei lunghi tratti, ed in particolare sui monotoni rettilinei delle autostrade, impedisce il sopravvenire del sonno, spesso fatale anche se istantaneo.

Naturalmente, esistono persone refrattarie alla musica, e nemiche per partito preso delle trasmissioni e dei programmi riprodotti, ma siamo del parere che si tratti di una percentuale talmente esigua, da poterla considerare una minoranza trascurabile. Ci riferiamo quindi alla stragrande maggioranza degli automobilisti, che possono trarre da un apparecchio radio o da un mangianastri installato a bordo un vero e proprio beneficio.

La presenza della radio in macchina consente a chiunque di ascoltare i notiziari trasmessi con notevole frequenza, e di mantenersi quindi al corrente di ciò che accade nel mondo anche se si ha poco tempo a disposizione per leggere i giornali. Sotto questo aspetto, è anche importante considerare che la perfezione

attualmente raggiunta per la costruzione di radiorecettori adatti all'installazione nelle autovetture è tale da consentire un'ottima ricezione anche nelle condizioni più critiche. I tipi più moderni — infatti — grazie all'impiego di particolari circuiti di stabilizzazione — evitano persino il notevole affievolimento della ricezione nel passaggio sotto gallerie, strutture metalliche, vallate, ecc.

Un ultimo notevole progresso è costituito infine dagli apparecchi di riproduzione di nastri pre-registrati. Un moderno mangianastri può oggi funzionare perfettamente con la sola tensione fornita dalla batteria, senza un consumo apprezzabile di energia, col notevole vantaggio di consentire l'ascolto non di musica in genere, accettando ciò che viene trasmesso, bensì della musica preferita. Anche in Italia — infatti — è da tempo possibile acquistare le ben note musicassette, contenenti programmi selezionati, di varie orchestre, di vari cantanti, e di diversi generi.

La possibilità quindi di ascoltare ciò che si preferisce aggiunge a quanto detto sopra il vantaggio della scelta in base ai propri gusti. Considerando quindi quest'ultimo argomento, appare evidente la netta preferibilità delle apparecchiature costituite da un radiorecettore abbinato ad un mangianastri.

L'industria mondiale si è sbizzarrita nella creazione di modelli di queste apparecchiature che si adattano ad ogni esigenza, ad ogni gusto, ad ogni possibilità economica e ad ogni tipo di vettura e di « natante ». Esistono modelli ad installazione fissa, e ne esistono altri che possono essere rapidamente staccati dalla vettura, alla quale sono fissati mediante una semplice guida ad estrazione rapida, e con innesto automatico del collegamento di antenna e dei collegamenti alla batteria.

Per concludere, il lettore sarà certamente interessato ad aggiornarsi su ciò che il mercato offre ai nostri giorni in questo campo specifico. Questa breve nota è infatti una semplice introduzione alla rassegna che « Selezione di tecnica Radio-TV » è lieta di offrire sulle pagine che seguono, relativa alla moderna produzione di autoradio e di mangianastri.

**Autoradio «AUTOVOX»
RM 314 B**

Per OM - Completa di altoparlante - Interamente transistorizzata - Estraibile - Potenza di uscita: 2 W - Alimentazione: 12 Vc.c. - Disponibile anche nella versione (OM-OL) - Dimensioni: 280 x 180 x 80.



**Autoradio «AUTOVOX»
PIPER RA 314**

Per OM - Interamente transistorizzata - Potenza di uscita: 2 W - Alimentazione: 12 Vc.c. - Dimensioni: 140 x 115 x 45.



**Autoradio «AUTOVOX»
RAID 334**

Per OM-OL - Sintonia automatica a tasti - Interamente transistorizzata - Ingombro ridotto - Presa per giranastrì.



**Autoradio «AUTOVOX»
RA 461**

Per OM-FM - Interamente transistorizzata - Alimentazione: 6/12 Vc.c. - Potenza di uscita: 2 W - Sintonia automatica a tasti - Prese per giradischi e giranastrì - Dimensioni: 180 x 54 x 183.



**Autoradio «AUTOVOX»
BERMUDA RA 164 B 1**

Per OM - Interamente transistorizzata - Alimentazione: 12 Vc.c. - Potenza di uscita: 4 W - Prese per giradischi e giranastrì - Dimensioni: 180 x 51 x 185.



**Autoradio «AUTOVOX»
BERMUDA RA 176**

Per AM-FM - Interamente transistorizzata - Con impiego di «diodi varicap» - Alimentazione: 6/12 Vc.c. - Potenza di uscita: 6 W - Sintonia automatica a tasti - Prese per giranastrì e giradischi.



**Autoradio «AUTOVOX»
CONCORDE RA 3016**

Per OM-FM - Interamente transistorizzata - Superelettronica a microcircuiti logici integrati - Alimentazione: 6/12 Vc.c. - Elevata potenza di uscita - Sintonia elettronica a tasti - Prese per giradischi e giranastrì.



**Autoradio «AUTOVOX»
TIFFANY RA 191**

Per AM-FM - Interamente transistorizzata - Elettronica con impiego di «diodi varicap» in FM - Alimentazione: 6/12 Vc.c. - Potenza di uscita: 8 W - Sintonia automatica a tasti - Prese per giradischi e giranastrì.



**Autoradio «AUTOVOX»
BERMUDA RA 164/128**

Per OM-OL - Interamente transistorizzata - Alimentazione: 6/12 Vc.c. - Elevata potenza di uscita per l'ascolto ad alte velocità - Sintonia automatica a tasti - Prese per giradischi e giranastrì.





Complesso radio-amplificatore «AUTOVOX» AM-RP 431

Costituito dall'autoradio RP 431 e dall'amplificatore AM 431 - Alimentazione: 12/24 Vc.c. - Elevata potenza di uscita - Permette la riproduzione da giradischi, da magnetofono e da microfono.



Autoradio con giranastris stereo «AUTOVOX» MELODY SR MA 363

Autoradio per OM-OL - Potenza di uscita: 10 W totale - Sintonia manuale - Alta sensibilità - Giranastris stereo incorporato - Riproduce «musicassette».



Autoradio con giranastris «AUTOVOX» SONALI RM 345

Autoradio Piper mod. RA 310 per OM-OL - Interamente transistorizzata - Alimentazione: 12 Vc.c. - Elevata potenza di uscita - Con giranastris MELODY mod. MA 341 - Tasto per avanzamento e ritorno rapido del nastro.



Giranastris «AUTOVOX» MELODY DE LUXE MM 343

Giranastris completo di amplificatore e altoparlante - Riproduce «musicassette» - Alimentazione: 12 Vc.c. - Tasto unico per espulsione «musicassette» e per avanzamento e ritorno rapido del nastro.



Giranastris stereo «AUTOVOX» MELODY S. MA 351

Amplificatore stereo, riproduce musica registrata in cartucce tipo «musicassette» - Potenza di uscita: 10 W - Tasto unico per espulsione «musicassette» e per avanzamento e ritorno rapido del nastro.



Giranastris «AUTOVOX» MA 341

Adatto per l'installazione su autovetture, funziona in unione all'autoradio o ad un amplificatore - Velocità: 4,75 cm/s - Risposta di frequenza: 80 ÷ 8.000 Hz - Alimentazione: 10,5 ÷ 15,5 Vc.c. - Dimensioni: 152 x 110 x 52.



Autoradio «BLAUPUNKT» SOLINGEN

Per OM-OL - Transistori impiegati: 7 + 5 diodi - 1 lampadina Glimmer - 1 lampadina di protezione - Alimentazione: 6/12 Vc.c. - Potenza di uscita: 4 W per impianti di 12 Vc.c., 3 W con impianti di 6 Vc.c.



Autoradio «BLAUPUNKT» HILDESHEIM

Per OM-OL - Transistori impiegati: 8 + 4 diodi - 1 lampadina Glimmer - Alimentazione: 12 Vc.c. - Potenza di uscita: 4 W - E' fornibile un convertitore per impianti dinamo da 6 e 24 Vc.c. - Sintonizzazione della gamma d'onda a tasti.



Autoradio «BLAUPUNKT» BREMEN

Per OC-OM-OL - Transistori impiegati: 8 + 4 diodi - 1 lampadina Glimmer - Alimentazione 12 Vc.c. - Potenza di uscita: 4 W - Prese per registratore e altoparlanti.

Autoradio «BLAUPUNKT» ESSEN

Per OC-FM - Transistori impiegati: 8 + 1 diodo + 1 componente integrato + 1 lampadina Glimmer - Alimentazione: 12 Vc.c. - Potenza di uscita: 4 W - Prese per registratore e altoparlante.



Autoradio «BLAUPUNKT» STUTTART

Per OC-OM-OL - Transistori impiegati: 8 + 3 diodi - 1 lampadina Glimmer - Alimentazione: 6/12 Vc.c. - Negativo o positivo a massa - Potenza di uscita: 4 W - Prese per antenna e registratore - Sintonizzazione mediante 5 appositi tasti.



Autoradio «BLAUPUNKT» FRANKFURT

Per OL-OM-OC - Transistori impiegati: 9 + 1 componente integrato + 12 diodi - 1 lampadina di protezione - Alimentazione: 12 Vc.c. - Potenza di uscita: 4 W - Prese per antenna e registratore - Sintonizzazione mediante 5 appositi tasti.



Autoradio «BLAUPUNKT» KOLN

Transistori impiegati: 18 + 19 diodi - Alimentazione: 6/12 Vc.c. - Potenza di uscita: 7 W - Prese per antenna e registratore - Ricerca elettronica delle stazioni mediante 5 appositi tasti.



Autoradio «BLAUPUNKT» FRANKFURT Stereo

Per FM-AM - Transistori impiegati: 25 + 21 diodi - 2 lampade di protezione - Alimentazione: 12 Vc.c. - Stadio finale stereo in controfase senza trasformatore 2 x 4 W - Presa per antenna, altoparlante, registratore - Sono fornibili convertitori per impianti da 6/24 Vc.c. - Sintonizzazione con 5 appositi tasti.



Autoradio «BLAUPUNKT» BOSTON

Per OM - Transistori impiegati: 8 + 4 diodi - 1 lampadina Glimmer - Alimentazione: 12 Vc.c. - Potenza di uscita: 4 W - Sintonizzazione manuale o a tasti.



Autoradio «BLAUPUNKT» NEW YORKER

Per AM-FM - Transistori impiegati: 18 + 19 diodi - Alimentazione: 6/12 Vc.c. - Potenza di uscita: 7 W - Sintonizzazione mediante 5 appositi tasti - Commutatore città-campagna per una migliore ricezione.



Autoradio «CONTINENTAL» SCR - 206

Per OM - Transistori impiegati: 7 + 2 diodi - Alimentazione: 12 Vc.c. - Potenza di uscita: 6 W - Dimensioni: 160 x 120 x 60.



Autoradio «CONTINENTAL» SCR - 801

Per OM-FM - Transistori impiegati: 11 + 10 diodi - Alimentazione: 12 Vc.c. - Negativo o positivo a massa - Potenza di uscita: 8 W - Dimensioni: 160 x 152 x 59.





Riproduttore a cassetta «ECOFINA» II CARSTEREO

Riproduttore a cassetta stereo per auto a 4 ed 8 piste - Alimentazione: 12 Vc.c. - Potenza di uscita: 6 + 6 W - Frequenza di risposta: 50 ÷ 14.000 Hz - Selezione automatica o con pulsante dei programmi - Montaggio fisso ed estraibile.



Autoradio «GRUNDIG» WELTKLANG 1500

Per OM - 5 tasti di preselezione sintonizzati in OM - Transistori impiegati: 8 + 4 diodi - Alimentazione: 12 Vc.c. - Potenza di uscita: 5 W - Presa per registratore - Dimensioni: 175 x 42 x 160.



Autoradio «GRUNDIG» WELTKLANG 2000 a

Per OM-FM - Transistori impiegati: 9 + 6 diodi - Alimentazione: 6/12 Vc.c. - Potenza d'uscita: 4 W - Presa per altoparlante e possibilità di collegamento di un registratore - Dimensioni: 172 x 43 x 160.



Autoradio «GRUNDIG» WELTKLANG 2500

Per FM-OM - Transistori impiegati 11 + 10 diodi - Sintonizzazione automatica per FM - Alimentazione: 12 Vc.c. - Potenza di uscita: 7 W - Presa per registratore e antenna automatica - Dimensioni: 175 x 42 x 132.



Autoradio «GRUNDIG» WELTKLANG 3000 a

Per OL-OM-OC - Interamente transistorizzata - Alimentazione: 12 Vc.c. - Potenza di uscita: 5 W - Presa per altoparlante e registratore - Dimensioni: 175 x 42 x 130.



Autoradio «GRUNDIG» WELTKLANG 3010 a

Per FM-OM-OL - Sintonia automatica FM - Transistori impiegati: 10 + 10 diodi - Alimentazione: 12 Vc.c. - Potenza di uscita: 5 W - Presa per registratore - Dimensioni: 172x45x130.



Autoradio «GRUNDIG» WELTKLANG 4000 a

Per OC-OM-OL-FM - Transistori impiegati: 11 + 12 diodi - Alimentazione: 6/12 Vc.c. - Potenza di uscita: 5 W - Presa per altoparlanti e registratore - Sintonizzazione automatica per FM - Dimensioni: 176 x 52 x 159.



Autoradio «GRUNDIG» WELTKLANG 4501

Per OC-OM-OL-FM - Sintonia automatica FM - Transistori impiegati: 13 + 10 diodi - Alimentazione: 12 Vc.c. - Potenza: 7 W - Prese per antenna automatica, registratore e altoparlanti - Dimensioni: 175 x 42 x 142.



Autoradio «HITACHI» KM - 1400

Per OL-OM-OC-MF - Transistori impiegati: 14 + 7 diodi + 2 termistori - Alimentazione: 6/12 Vc.c. - Positivo o negativo a massa - Potenza di uscita: 7 W - Dimensioni: 180 x 50 x 150.

**Autoradio «HITACHI»
TM - 702 E**

Per OM - Transistori impiegati: 7 + 2 diodi + 2 termistori - Potenza di uscita: 2,5 W - Alimentazione: 12 Vc.c. - Negativo o positivo a massa - Dimensioni: 160 x 120 x 58.



**Autoradio «HITACHI»
TM - 735 E**

Per OM - Transistori impiegati: 7 + 2 diodi + 2 termistori - Alimentazione: 12 Vc.c. - Positivo o negativo a massa - Potenza di uscita: 7 W - Tasti per ricerca automatica di sintonia - Dimensioni: 160 x 50 x 120.



**Autoradio «HITACHI»
KM - 1022**

Per FM-OM - Transistori impiegati: 10 + 6 diodi + 2 termistori - Potenza di uscita: 3,5 W - Alimentazione: 6/12 Vc.c. - Negativo o positivo a massa - Dimensioni: 175 x 120 x 50.



**Autoradio «HITACHI»
TM - 737 E**

Per OM - Transistori impiegati: 7 + 3 diodi + 3 termistori - Alimentazione: 6/12 Vc.c. - Potenza di uscita: 2 W - Negativo o positivo a massa - Dimensioni: 200 x 90 x 40.



**Mini autoradio «HITACHI»
TM - 700 E**

Per OM - Transistori impiegati: 7 + 3 diodi + 3 termistori - Potenza di uscita: 7 W - Alimentazione: 12 Vc.c. - Negativo o positivo a massa - Dimensioni: 112 x 87 x 37.



**Autoradio estraibile «HITACHI»
TM - 824**

Per OM - Transistori impiegati: 8 + 2 diodi + 2 termistori - Potenza di uscita come autoradio: 1 W a 6 Vc.c., 2 W a 12 Vc.c. - Potenza di uscita come portatile: 0,5 W - Alimentazione come autoradio: 6/12 Vc.c. - Negativo o positivo a massa - Alimentazione come portatile: 6 Vc.c. - Dimensioni: 170 x 150 x 55.



**Autoradio estraibile «HITACHI»
KM - 1100 T**

Per FM-OL - Transistori impiegati: 11 + 5 diodi + 2 termistori - Potenza di uscita come autoradio: 2 W - Potenza di uscita come portatile: 1,5 W - Alimentazione come autoradio: 6/12 Vc.c. - Negativo o positivo a massa - Alimentazione come portatile: 6 Vc.c. - Dimensioni: 192 x 171 x 61.





Riproduttore a cassetta «HITACHI» CS - 113

Riproduttore a cassette a 8 piste stereo - Transistori impiegati: 11 + 5 diodi - Alimentazione: 12 Vc.c. - Negativo a massa - Potenza di uscita: 8 W - Risposta di frequenza: 50 ÷ 10.000 Hz - Velocità: 9,5 cm/s - Completo di due altoparlanti - Dimensioni: 170 x 65 x 170.



Riproduttore a cassetta «HITACHI» CS - 203

Riproduttore a cassetta stereo a 4 piste - Transistori impiegati: 19 + 1 diodo - Alimentazione: 12 Vc.c. - Negativo a massa - Potenza di uscita: 14 W - Risposta di frequenza: 50 ÷ 10.000 Hz - Velocità: 4,75 cm/s - Espulsione automatica del caricatore - Completo di due altoparlanti - Dimensioni: 170 x 65 x 170.



Riproduttore «INCIS» MULTIPROGRAMME

Riproduttore Stereo 8 piste per auto - Velocità: 9,5 cm/s (3,3/4") - Transistori impiegati: 14 - Alimentazione: 10/16 Vc.c. - Potenza di uscita: 6 W indistorti - Risposta di frequenza: 50 + 10.000 Hz - Cambio automatico o manuale di pista - Dimensioni: 180 x 180 x 85.



Autoradio «SCHAUB LORENZ» TS 404

Per OM-OL-OC-MF - Transistori impiegati: 10 + 11 diodi - Alimentazione: 12 Vc.c. stadio finale in controfase con uscita 6 W, 6 Vc.c. stadio finale in controfase con uscita 4,5 W - Prese per antenna, altoparlanti, giradischi - Dimensioni: 175 x 42 x 140.



Autoradio «SCHAUB LORENZ» TS 402

Per OM-MF - Transistori impiegati: 10 + 11 diodi - Alimentazione: 12 Vc.c., stadio finale in controfase con uscita 6 W, 6 Vc.c. stadio finale in controfase con uscita 4,5 W - Prese: per antenna, altoparlanti, giradischi - Dimensioni: 175x42x140.



Autoradio «NATIONAL» CR - 529 NVA

Per AM - Sintonizzazione di elevato rendimento - Transistori impiegati: 8 + 2 diodi - Alimentazione: 12 Vc.c. - Negativo a massa - Potenza di uscita: 3 W - Dimensioni: 170 x 50 x 120.



Autoradio «NATIONAL» CR - 524 N

Per AM - Sintonia a 5 tasti - Transistori impiegati: 8 + 3 diodi - Alimentazione: 6/12 Vc.c. - Negativo o positivo a massa - Potenza di uscita: 6 W - Dimensioni: 170 x 50 x 154.



Autoradio «NATIONAL» CR - 1570

Per AM-MF - Transistori impiegati: 12 + 8 diodi - Alimentazione: 12 Vc.c. - Negativo o positivo a massa - Potenza di uscita: 7 W - Dimensioni: 160 x 48 x 166.



Autoradio «NATIONAL» CR - 1481

Per AM - Sintonizzazione automatica dei programmi - Transistori impiegati: 9 + 1 diodo - Alimentazione: 12 Vc.c. - Negativo o positivo a massa - Potenza di uscita: 3 W - Dimensioni: 160 x 48 x 170.

**Riproduttore a cassetta «NATIONAL»
CX - 807 SN**

Riproduttore a 8 piste - Transistori impiegati: 12 - Alimentazione: 12 Vc.c. - Potenza di uscita: 4 W - Dimensioni: 210 x 80 x 210.



**Musicassette Stereo «PIONEER»
TP - 20 E**

Musicassette stereo a 4 piste - Transistori impiegati: 12 + 2 diodi + 4 termistori - Alimentazione: 11/16 Vc.c. - Potenza di uscita: 12 W - Automatico, con possibilità di mono e stereo.



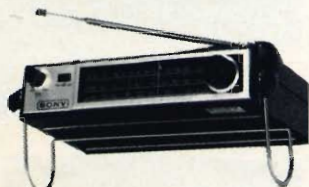
**Musicassette Stereo «PIONEER»
TP - 83 E - 01**

Musicassette stereo ad 8 piste - Transistori impiegati: 12 + 1 diodo + 4 termistori - Alimentazione: 11/16 Vc.c. - Potenza di uscita: 8 W - Funzionamento automatico o manuale - Dimensioni: 77 x 167 x 171.



**Radiorecettore portatile - autoradio «SONY»
TFM - 6600 L**

Per FM-OL-OM - Transistori impiegati: 9 + 5 diodi + 1 termistore - Prese per auricolare e adattatore c.a. - Potenza di uscita: 500 mW (massimi) - Alimentazione dalla batteria dell'auto mediante appositi adattatori - Dimensioni: 222 x 125 x 57.



**Radiorecettore portatile - autoradio «SONY»
TFM - 8800 L**

Per FM-OL-OM - Transistori impiegati: 9 + 5 diodi + 1 termistore - Alimentazione: 12 Vc.c. dalla batteria dell'auto - Potenza di uscita: 1,2 W (massimi) come autoradio - Prese per registratore, auricolare e adattatore c.a. - Dimensioni: 189 x 174 x 53.



**Radiorecettore portatile - autoradio «SONY»
7F - 74 DL**

Per FM-OL-OM-OC - Transistori impiegati: 11 + 6 diodi - Prese per registratore, auricolare, adattatore FM stereo e adattatore c.a. - Alimentazione come autoradio 6/12 Vc.c. - Potenza di uscita: 4 W come autoradio - Dimensioni: 203 x 205 x 65.



**Autoradio «VOXON»
JUNIOR 902**

Per OM-OL - Autoradio estraibile di dimensioni ridotte - Alimentazione: 12 Vc.c. - Potenza di uscita: 2 W - Prevista versione integrata con altoparlante incorporato - E' facilmente collegabile a giradischi e fonoriproduttori - Dimensioni: 122 x 38 x 88.





Autoradio «VOXON» MONTLHERY 912

Per OM-OL - Autoradio monoblocco con sintonia a pulsanti - Interamente transistorizzata - Alimentazione: 12 Vc.c. - Potenza di uscita: 6 W - Presa per giradischi o fonoriproduttori - Dimensioni: 187 x 53 x 161.



Autoradio «VOXON» NURBURGRING 913

Per OM-OL-FM - Circuito «Solid State» - 5 tasti per la sintonia istantanea su altrettante stazioni predisponibili - Alimentazione: 12 Vc.c. - Potenza di uscita: 6 W - Prese per convertitore per O. C., giradischi e giranastri - Dimensioni: 187 x 57 x 167.



Autoradio «VOXON» SILVERSTONE 922

Per OM-OL - Interamente transistorizzata - Sintonia a pulsanti con predisposizione di 5 stazioni - Alimentazione: 6/12 Vc.c. - Potenza di uscita: 6 W - Dimensioni: 187 x 53 x 161.



Autoradio «VOXON» INDIANAPOLIS 923

Per OM-OL-Onde Ultracorte e MF - 5 tasti per la sintonia istantanea su altrettante stazioni predisponibili - Comando a distanza per la ricerca elettronica mediante pedale o pulsante - Prese per giradischi o fonoriproduttore - Transistori impiegati: 16 + 9 diodi - Alimentazione: 12 Vc.c. - Potenza di uscita: 6 W - Dimensioni: 187 x 57 x 167.



Giranastri «VOXON» SONAR GN 101

Giranastri monoaurale Stereo 8 - Particolarmente studiato per vetture già munite di autoradio di cui utilizza l'altoparlante - Circuito «Solid State» - Alimentazione: 12 Vc.c. - Dimensioni: 187 x 150 x 53.



Giranastri «VOXON» SONAR GN 102

Giranastri Stereo 8 - Circuito «Solid State» - Alimentazione: 12 Vc.c. - Potenza di uscita: 7 W - Funzionante anche con un solo altoparlante - Dimensioni: 188 x 150 x 53.



Fonoriproduttore «VOXON» SONAR GN 103/S

Fonoriproduttore Stereo 8 - Fornito di due altoparlanti per auto - Circuito «Solid State» - Alimentazione: 12 Vc.c. - Potenza di uscita: 7 W - Dimensioni: 188 x 150 x 53.



Autoradio e riproduttore a cassetta «VOXON» SONAR GN 104/SR

Per OM-OL - Commutazione automatica stereo radio con la semplice estrazione della cartuccia - Circuito «Solid State» - Alimentazione: 12 Vc.c. - Potenza di uscita: 7 W - Negativo positivo a massa - Completo di 2 altoparlanti - Dimensioni: 188 x 150 x 53.



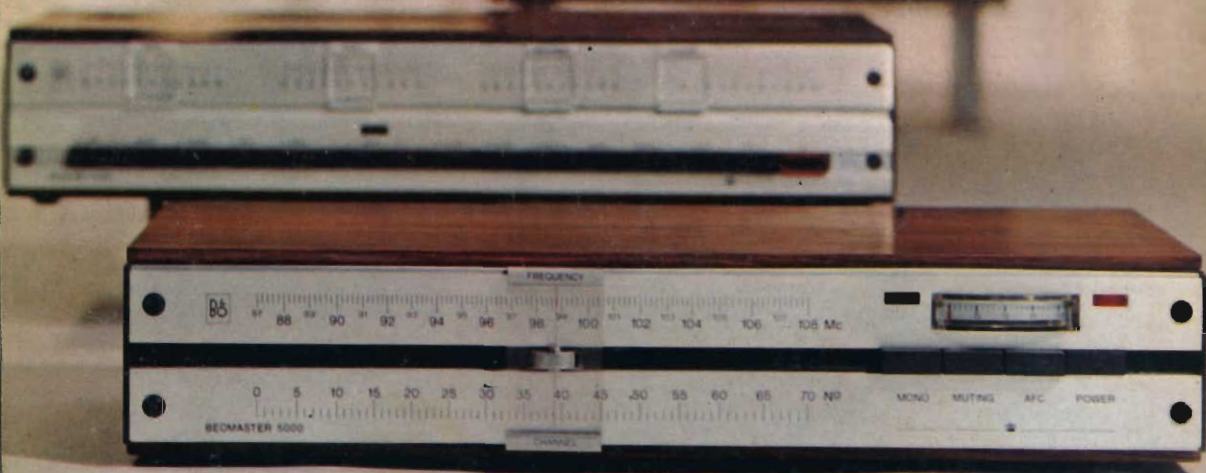

KLM
annuncia
Amsterdam free

Dal 1° ottobre 1969 Amsterdam vi viene offerta nella sua sorprendente vivezza, in tutta la sua felice libertà. Potrete godere un intero giorno nella splendida atmosfera della capitale fiamminga completamente gratis, con i complimenti dell'Ufficio Turistico di Amsterdam. Pensate: un giro nei canali multicolori del XVII secolo; visite ai magazzini Gerzon, al Rijksmuseum, alla casa di Rem-

brand, ad una fabbrica di diamanti; lo shopping in Kalverstraat; le sfilate di alta moda; la Concertgebouw... e mille eccitanti sorprese. La sola condizione è che voi cominciate o terminate il vostro viaggio intercontinentale ad Amsterdam. Parlatene con il vostro Agente di Viaggi o chiedete alla KLM tutte le informazioni. Ma ricordate che quest'occasione è valida soltanto fino al 1° aprile 1970.



REALI LINEE AEREE OLANDESI



BEOLAB 5000

Amplificatore stereo B & O interamente transistorizzato al silicio. Ingressi per registratore, pick-up magnetico e piezo, microfono sintonizzatore e ausiliario con regolazione di sensibilità. Comandi volume, bilanciamento toni alti e bassi a scala lineare. Controllo automatico contro i cortocircuiti. Mobile di linea ultramoderna in legno pregiato. Potenza d'uscita musicale per canale: 75 W; risposta di frequenza: $20 \pm 20.000 \text{ Hz} \pm 1,5 \text{ dB}$; sensibilità pick-up magnetico: 4 mV; sensibilità altri ingressi: 250 mV; distorsione armonica: 0,2%; rapporto segnale/disturbo: 60 dB; controllo di tono: $\pm 17 \text{ dB a } 50 \text{ Hz}$, $\pm 14 \text{ dB a } 10 \text{ kHz}$; impedenza: 4 Ω ; alimentazione: $110 \pm 220 \text{ V}$; dimensioni: 470 x 96 x 250.

BEOMASTER 5000

Sintonizzatore FM stereo B & O interamente transistorizzato al silicio. Regolazione del livello di uscita. Comando per silenziamento (muting). Decoder stereo incorporato con funzionamento automatico. Mobile di linea ultramoderna in legno pregiato. Entrata d'antenna: 75 e 300 Ω ; gamma di sintonia: $87 \pm 108 \text{ MHz}$; risposta di frequenza: $20 \pm 15.000 \text{ Hz} \pm 2 \text{ dB}$; distorsione armonica: 0,4%; rapporto segnale/disturbo: 75 dB; sensibilità: 1,5 μV ; separazione decoder: 40 dB; livello d'uscita: 1 V; alimentazione: $110 \pm 240 \text{ V} - 50 \text{ Hz}$; dimensioni: 470 x 96 x 250.